

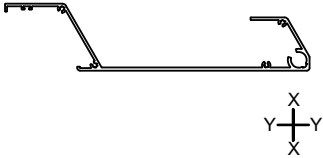
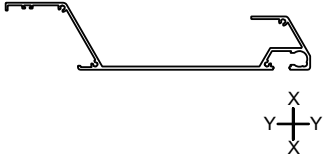
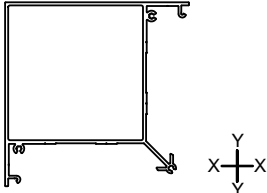

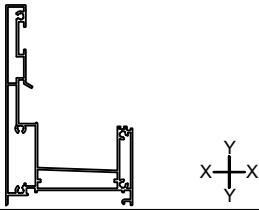
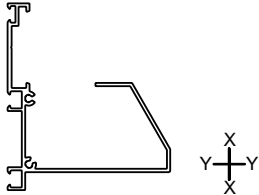
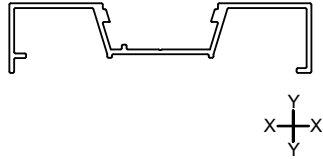
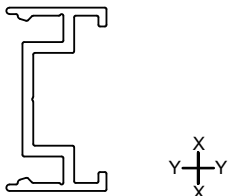


# INSTRUKCJA MONTAŻU

## Nuun Eco



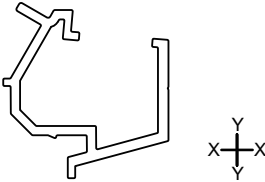
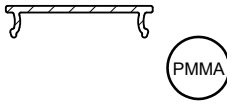
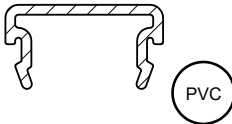
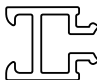

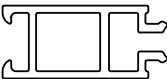
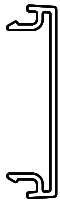
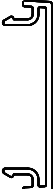
# NUUN ECO

NUMBER SYMBOL	PICTURE RYSUNEK	DESCRIPTION OPIS	PAGE STRONA	PERIM. OBWÓD [mm]	MEC. CZ.WID. [mm]	I <sub>x</sub> [cm <sup>4</sup> ]	I <sub>y</sub> [cm <sup>4</sup> ]	LENGTH DŁUGOŚĆ [m]
NE001		BLADE 1 LAMELA 1	a-001	780.29	780.29	465.47	25.54	4.0m 6.0m 7.0m
NE002		LED BLADE - 2 LAMELA 2 - LED	a-002	800.67	800.67	481.94	25.66	4.0m 6.0m 7.0m
NE003		SUPPORT POST SŁUP KONSTRUKCYJNY	a-003	654.9	243.96	215.20	148.30	6.2m
NE004		POST MASKING FRAME MASKOWNICA SŁUPA	a-004	285.91	120.949	26.66	0.17	7.0m
NE005		BEAM PROFILE A PROWADNICA A	a-005	843.71	7665.274	678.36	198.12	4.0m 6.0m 7.0m
NE007		FACADE PROFIL PROFIL ELEWACYJNY	a-007	538.634	206.74	35.73	16.70	7.0m
NE008		LED PROFILE PROFIL LED	a-008	247.87	141.694	0.52	11.51	7.0m
NE009		BLADE CONNECTOR PRZEŁOŻENIE NAPĘDU	a-009	175.34	49.27	2.41	0.34	7.0m

PROFILES - PROFILE

nn chapter a

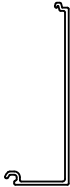
# NUUN ECO

NUMBER SYMBOL	PICTURE RYSUNEK	DESCRIPTION OPIS	PAGE STRONA	PERIM. OBWÓD [mm]	MEC. CZ. WID. [mm]	I <sub>x</sub> [cm <sup>4</sup> ]	I <sub>y</sub> [cm <sup>4</sup> ]	LENGTH DŁUGOŚĆ [m]
NE010		DISTANCE PROFILE PROFIL DYSTANSUJĄCY	a-010	276.037	86.301	8.52	4.85	7.0m
NE100W		LED PROFILE MASKING FRAME MASKOWNICA PROFILA LED	a-011	78.726	-	-	-	7m
TL222W TL222Z		MASKED PROFILE 25 MM PROFIL MASKUJĄCY 25 MM	a-012	105.301	-	-	-	6.5m
MC116N		DISTANCE PROFILE 10mm PROFIL DYSTANSOWY 10mm	a-013	83.13	20,456	-	-	7.0m
MC117		DISTANCE PROFILE 5 mm PROFIL DYSTANSOWY 5 mm	a-013	48.14	13	-	-	7.0m
MC118N		DISTANCE PROFILE 20mm PROFIL DYSTANSOWY 20mm	a-013	105.8	40,456	-	-	7.0m
UN500		GUIDE MASKING FRAME MASKOWNICA PROWADNICY	a-014	137.4	51.91	-	-	6.5m
UN501		GUIDE MASKING FRAME MASKOWNICA PROWADNICY	a-014	135.9	44.9	-	-	6.5m

PROFILES - PROFILE

nn chapter a

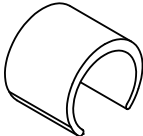
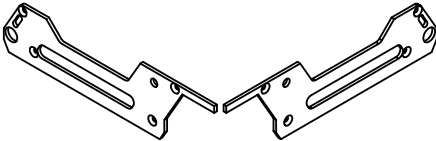
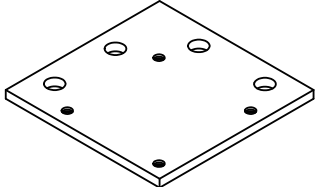
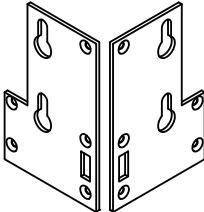
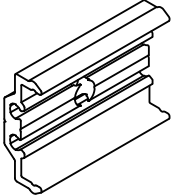
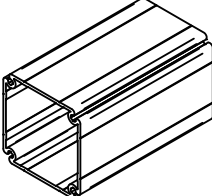
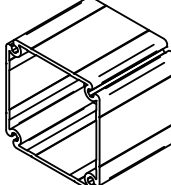
# NUUN ECO

NUMBER SYMBOL	PICTURE RYSUNEK	DESCRIPTION OPIS	PAGE STRONA	PERIM. OBWÓD [mm]	MEC. CZ.WID. [mm]	Ix [cm <sup>4</sup> ]	Iy [cm <sup>4</sup> ]	LENGTH DŁUGOŚĆ [m]
SP085		FINISHING PROFILE PROFIL UZUPEŁNIAJĄCY	a-015	211.79	96.3	-	-	6.5m

PROFILES - PROFILE

nn chapter a

# NUUN ECO

PICTURE RYSUNEK	DESCRIPTION OPIS	APPLICATION ZASTOSOWANIE	PACK PR. PAKOWANIE
	<b>ACNE001</b> CIRCLIP PIERŚCIEŃ SPRĘŻYNUJĄCY	ACNE200 ACNE201	1
	<b>ACNE004</b> SET OF BLADE END CAP ZESTAW ZAŚLEPEK LAMELI	NE001 NE002	10
	<b>ACNE005</b> SUPPORT POST BASE MARKA DOLNA SŁUPA KONSTRUKCYJNEGO	NE003	4
	<b>ACNE010</b> SET OF HANDLES TO WALL MOUNTING ZESTAW UCHWYTÓW MONTAŻOWYCH ŚCIENNYCH	NE005	1
	<b>ACNE011</b> BLADE CONNECTOR ŁĄCZNIK LAMELI	NE009	20
	<b>ACNE012</b> SUPPORT POST INSERT 150 WKŁADKA SŁUPA 150	NE003	1
	<b>ACNE013</b> SUPPORT POST INSERT 70 WKŁADKA SŁUPA 70	NE003	1

ACCESSORIES - AKCESORIA

ne chapter b

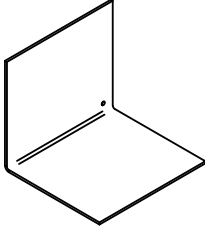
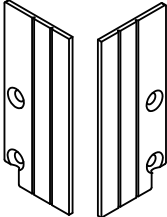
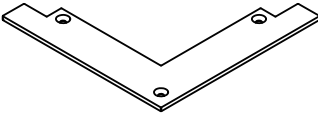
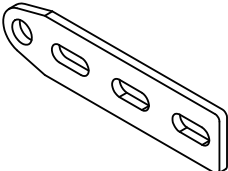
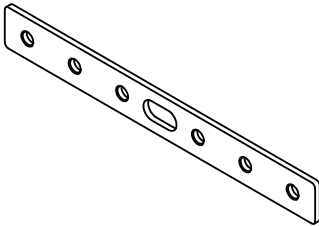
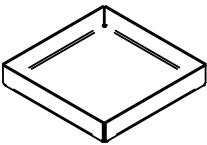
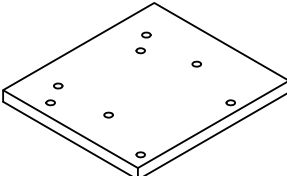
# NUUN ECO

PICTURE  
RYSUNEK

DESCRIPTION  
OPIS

APPLICATION  
ZASTOSOWANIE

PACK PR.  
PAKOWANIE

	<p><b>ACNE014</b></p> <p>MASKING ANGLE 100X100X2 KĄTOWNIK MASKUJĄCY 100X100X2</p>	<p>NE003</p>	<p>4</p>
	<p><b>ACNE015</b></p> <p>SET OF FACADE PROFILE END CAP ZESATW ZAŚLEPEK PROFILA ELEWACYJNEGO</p>	<p>NE007</p>	<p>1</p>
	<p><b>ACNE030</b></p> <p>TOP CAP OF SUPPORT POST ZAŚLEPKA SŁUPA KONSTRUKCYJNEGO</p>	<p>NE003 NE004</p>	<p>4</p>
	<p><b>ACNE053</b></p> <p>MOTOR BRACKET A UCHWYT SILNIKA A</p>	<p>NE005 ACNE300</p>	<p>2</p>
	<p><b>ACNE060</b></p> <p>MOTOR BRACKET B UCHWYT SILNIKA B</p>	<p>NE005</p>	<p>2</p>
	<p><b>ACNE061</b></p> <p>DOWN CAP OF WATER DRAINAGE ELEMENT ZAŚLEPKA KOSZYKA WODY</p>	<p>ACNE110</p>	<p>4</p>
	<p><b>ACNE062</b></p> <p>TOP BASE OF THE MIDDLE SUPPORT POST MARKA GÓRNA SŁUPA ŚRODKOWEGO</p>	<p>NE012 ACNE072</p>	<p>2</p>

ACCESSORIES - AKCESORIA

ne chapter b

NE-b-002

01/07/2021

# NUUN ECO

PICTURE RYSUNEK	DESCRIPTION OPIS	APPLICATION ZASTOSOWANIE	PACK PR. PAKOWANIE
	<b>ACNE070</b> CORNER OF SUPPORT POST NAROŻNIK SŁUPA KONSTRUKCYJNEGO	NE003 NE005	4
	<b>ACNE071</b> SHEET FOR CORNER BLACHA WYPEŁNIAJĄCA	NE003 NE005	8
	<b>ACNE072</b> TOP HANDLE OF THE MIDDLE SUPPORT POST GÓRNE MOCOWANIE SŁUPA ŚRODKOWEGO	NE005 ACNE062	2
	<b>ACNE080</b> ENGINE COVER 1 OSŁONA SILNIKA 1	ACNE081 ACNE300	1
	<b>ACNE081</b> ENGINE COVER 2 OSŁONA SILNIKA 2	ACNE081 ACNE300	1
	<b>ACNE082</b> DOWN CAP OF CORNER SUPPORT POST DOLNA ZAŚLEPKA NAROŻNIKA	NE003 NE004	2
	<b>ACNE100</b> CORNER CONNECTOR OF LED PROFILE ŁĄCZNIK NAROŻNY PROFILA LED	NE005 NE008	1

ACCESSORIES - AKCESORIA

ne chapter b

# NUUN ECO

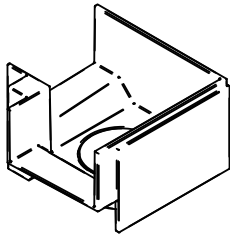
ACCESSORIES - AKCESORIA

PICTURE  
RYSUNEK

DESCRIPTION  
OPIS

APPLICATION  
ZASTOSOWANIE

PACK PR.  
PAKOWANIE

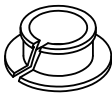


**ACNE110**

ELEMENT OF WATER DRAINAGE  
KOSZYK ODPROWADZENIA WODY

NE003  
NE005

4

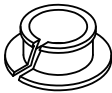


**ACNE121**

CLIP BEARNING  
ŁORZYSKO DWUKOŁNIERZOWE

NE009  
ACNE004

100



**ACNE122**

CLIP BEARNING  
ŁORZYSKO DWUKOŁNIERZOWE

ACNE001  
ACNE200

100



**ACNE127B**

UNIVERSAL WATER DRAIN  $\phi 53$   
UNIWERSALNY WYLOT  $\phi 53$

NE004

1



**ACNE127G**

UNIVERSAL WATER DRAIN  $\phi 53$   
UNIWERSALNY WYLOT  $\phi 53$

NE004

1



**ACNE127W**

UNIVERSAL WATER DRAIN  $\phi 53$   
UNIWERSALNY WYLOT  $\phi 53$

NE004

1



**ACNE128Z**

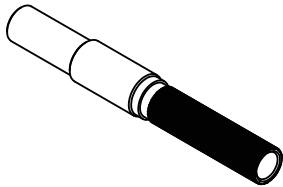
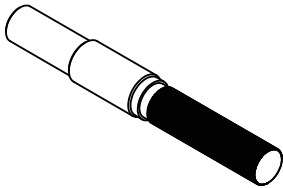
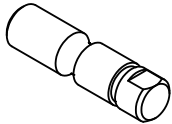
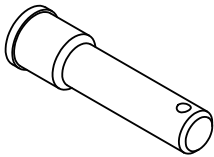
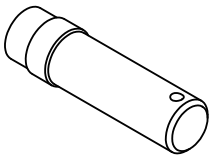
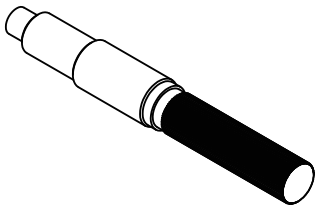
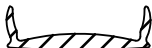
STRAINER ON THE LEAVES  
SITKO WYLOTU

ACNE110

1



# NUUN ECO

PICTURE RYSUNEK	DESCRIPTION OPIS	APPLICATION ZASTOSOWANIE	PACK PR. PAKOWANIE
	<b>ACNE200</b> PIN OF LED BLADE TRZPIEŃ LAMELI LED	NE002 ACNE004	1
	<b>ACNE201</b> PIN OF BLADE TRZPIEŃ LAMELI	NE001 ACNE004	1
	<b>ACNE203</b> PIN OF BLADE CONNECTOR TRZPIEŃ PRZEŁOŻENIA NAPEŁDU	NE009 NE011	1
	<b>ACNE204</b> MOTOR PIN TRZPIEŃ SILNIKA	ACNE053 ACNE300 ACNE380	1
	<b>ACNE205</b> MOTOR PIN TRZPIEŃ SILNIKA	ACNE053 ACNE300	1
	<b>ACNE206</b> MOTOR PIN TRZPIEŃ SILNIKA	NE001 ACNE004	1
	<b>ACNN219W</b> LIGER COVER FROSTED OSŁONA LIGER MLECZNA	NE002	10m

ACCESSORIES - AKCESORIA

ne chapter b

# NUUN ECO

PICTURE RYSUNEK	DESCRIPTION OPIS	APPLICATION ZASTOSOWANIE	PACK PR. PAKOWANIE
	<b>ACNN219Z</b> LIGER COVER BLACK OSŁONA LIGIER CZARNA	NE002	5m
	<b>ACNE300</b> TA ACTUATOR - JP4 SILNIK LINIOWY JP4	ACNE204 ACNE205	1
	<b>ACNE301</b> CONTROL UNIT - 23VAC TO CONTROL 1 OR 2 MOTOROR SYNCHRONIZED / INDEPENDENT ZINTEGROWANA CENTRALA STERUJĄCA - 1 / 2 SILNIKI ZSYNCHRONIZOWANE /NIEZALEŻNE	ACNE300 ACNE310 ACNN400	1
	<b>ACNE302</b> RAIN AND TEMPERATURE INTEGRATED SENSORS ZINTEGROWANY CZUJNIK DESZCZU ORAZ TEMPERATURY	ACNE301	1
	<b>ACNE303</b> INTEGRATED LED CONTROL UNIT ZINTEGROWANA CENTRALKA LED	ACNE301	1
	<b>ACNE305</b> CABLE GLAND DŁAWNICA KABLOWA	ACNE081	2
	<b>ACNE306</b> CABLE GLAND DŁAWNICA KABLOWA	ACNE081	2

ACCESSORIES - AKCESORIA

ne chapter b

NE-b-006

01/07/2021

# NUUN ECO

PICTURE RYSUNEK	DESCRIPTION OPIS	APPLICATION ZASTOSOWANIE	PACK PR. PAKOWANIE
	<b>ACNE307</b> CABLE GLAND DŁAWNICA KABLOWA	ACNE081	2
	<b>ACNE308</b> WIRE SPLITTER TO THE 1 COLOR LED - 4 OUT CONNECTOR ROZGAŁĘŻNIK DLA 1 KOLORU LED - 4 WYJŚCIA	ACNE301	1
	<b>ACNE309</b> CONTROL ON/OFF TO HEAT RADIATOR, 110/230V AC STEROWNIK ON/OFF DO PROMIENNIKÓW, 110/230V AC	ACNN450	1
	<b>ACNE310</b> 2-WIRE SPLITTER - CONTROL UNIT/MOTOR ROZGAŁĘŻNIK 2-ŻYŁOWY - CENTRALKA/SILNIK	ACNE301 ACNE311	1
	<b>ACNE311</b> WIRE CONNECTOR TO MOTOR KABEL PRZYŁĄCZENIOWY DO SILNIKA	ACNE310 ACNE300 ACNE400	2
	<b>ACNE320</b> LED CONNECTOR - 4 OUT ZŁĄCZE LED - 4 WYJŚCIA	ACNE308	1
	<b>ACNN332</b> WI-FI INTERFACE DAISY ZINTEGROWANY SYSTEM STEROWANIA WI-FI DAISY	ACNE300	1

ACCESSORIES - AKCESORIA

ne chapter b

NE-b-007

01/07/2021

# NUUN ECO

PICTURE RYSUNEK	DESCRIPTION OPIS	APPLICATION ZASTOSOWANIE	PACK PR. PAKOWANIE
	<b>ACNN339</b> CONNECTOR WITH WAGO TERMINALS - 3-POLES CONNECTORS, IP68 ZŁĄCZE WAGO IP68 - 3-BIEGUNOWE, IP68	ACNN364	1
	<b>ACNE340</b> LED STRIP - 4m, 1 MICRO CONNECTOR TAŚMA LED - 4m, 1 MIKROZŁĄCZE	ACNE355 ACNE366 ACNE377	1
	<b>ACNN340</b> PLUG&PLAY CONNECTOR - 2-POLES, IP67 ZŁĄCZE PLUG&PLAY - 2-BIEGUNOWE, IP67	ACNN364	1
	<b>ACNE350</b> LED STRIP - 5m, 2 MICRO CONNECTORS TAŚMA LED - 5m, 2 MIKROZŁĄCZA	ACNE355 ACNE366 ACNE377	1
	<b>ACNN350</b> CABLE CAP MALE IP65 ZAŚLEPKA PRZWODU MĘSKA IP65	ACNN353 ACNN357 ACNN359	1
	<b>ACNE355</b> EXTENSION CABLE - 5m LED WHITE PRZEDŁUŻACZ - 5m LED	ACNE320	1
	<b>ACNN357</b> 4XT LED CABLE (BEAM-BLADE) PRZEWÓD LED 4T (PROWADNICA-LAMELA)	ACNE308 ACNN359 ACNN350	1

ACCESSORIES - AKCESORIA

ne chapter b


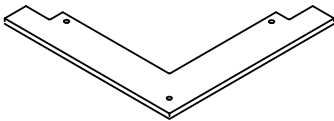
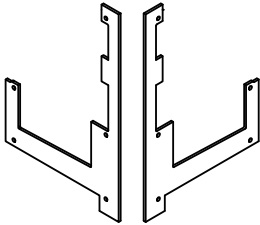

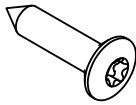

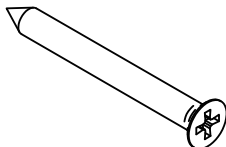
# NUUN ECO

PICTURE RYSUNEK	DESCRIPTION OPIS	APPLICATION ZASTOSOWANIE	PACK PR. PAKOWANIE
	<b>ACNN359</b> 2XT LED CABLE (BEAM-BLADE) PRZEWÓD LED 2T (PROWADNICA-LAMELA)	ACNN348 ACNN357	1
	<b>ACNN362B</b> REMOTE CONTROL - 63 COMMANDS, IP20, 3V±10% - BLACK PILOT - 63 KONAŁOWY, IP20, 3V±10% - CZARNY	ACNE301	1
	<b>ACNN362W</b> REMOTE CONTROL - 63 COMMANDS, IP20, 3V±10% - WHITE PILOT - 63 KONAŁOWY, IP20, 3V±10% - BIAŁY	ACNE301	1
	<b>ACNE366</b> EXTENSION CABLE - 6m LED WHITE PRZEDŁUŻACZ - 6m LED	ACNE320	1
	<b>ACNE370</b> LED STRIP - 5m, 2 MICRO CONNECTORS TAŚMA LED - 5m, 2 MIKROZŁĄCZA	ACNE355 ACNE366 ACNE377	1
	<b>ACNE377</b> EXTENSION CABLE - 7m LED WHITE PRZEDŁUŻACZ - 7m LED	ACNE320	1
	<b>ACNE380</b> TA ACTUATOR JP3 SILNIK LINIOWY JP3	ACNE204	1

ACCESSORIES - AKCESORIA

ne chapter b

# NUUN ECO

PICTURE RYSUNEK	DESCRIPTION OPIS	APPLICATION ZASTOSOWANIE	PACK PR. PAKOWANIE
	<b>ACNN450</b> HEATING RADIANT TERM2000 COLOR PROMIENNIK CIEPŁA TERM2000 COLOR	ACNN364	1
	<b>ACNE870</b> EPDM GASKET SUPPORT POST USZCZELEK SŁUPA KONSTRUKCYJNEGO	ACNE030	4
	<b>ACNE871</b> SET OF EPDM GASKET BEAM PROFILE ZESTAW USZCZELEK PROWADNICY	NE004 NE005	4
	<b>ACGT662N</b> REBATE GASKET USZCZELKA PRZYMYKOWA	NE001 NE002 NE005	150m
	<b>S3.5X16KT</b> 3.5X16 RAISED COUNTERSUNK TAPPING SCREWS SIX LOBE DRIVE WKREŃ SAMOGWINTUJĄCY Z ŁBEM STOŹKOWYM SOCZEWKOWYM TYPU C	ACNE004	200
	<b>ACNN550</b> M6 PREVAILING TORQUE TYPE HEXAGON NUTS WITH NON-METALIC INSERT NAKRETKA SZEŚCIOKĄTNA SAMOŻABEZPIECZAJĄCA Z WKŁADKĄ NIEMETALOWĄ	ACNE203	200
	<b>S6.3X60BT</b> 6.3X60 CROSS RECESSED COUNTERSUNK HEAD TAPPING SCREWS BLACHOWKREŃ Z ŁBEM STOŹKOWYM	ACNE005 ACNE110	200

ACCESSORIES - AKCESORIA

ne chapter b

# NUUN ECO

PICTURE RYSUNEK	DESCRIPTION OPIS	APPLICATION ZASTOSOWANIE	PACK PR. PAKOWANIE
	<p><b>S6.3X60AT</b></p> <p>6.3X60 PAN HEAD TAPPING SCREWS WITH SIX LOBE DRIVE WKREŃ SAMOGIWNUTUĄCY Z ŁBEM WALCOWYM ZAOKRĄGLONYM</p>	NE003 NE005	200
	<p><b>S6X16CT</b></p> <p>6X16 COUNTERSUNK HEAD SCREWS SIX LOBE DRIVE WITH FULLTHREAD ŚRUBA Z ŁBEM STOŻKOWYM Z GNIAZDEM TYPU TORX</p>	ACNE070 ACNE071 ACNE072	200
	<p><b>S3.5X13JO</b></p> <p>3.5X13 SELF DRILLING SCREWS WITH PAN HEAD TYPE M WKREŃ SAMOWIERCĄCY Z ŁBEM WALCOWYM WYPUKŁYM</p>	NE005 NE005	200
	<p><b>S4X16PK</b></p> <p>4X16 HEXAGON SOCKET SET SCREWS WITH FLAT POINT ŚRUBA BEZ ŁBA Z GWINTEM NA CAŁEJ DŁUGOŚCI</p>	NE011	200
	<p><b>S6X10OT</b></p> <p>6X10 THREAD ROLLING RAISED CHEESE HEAD SCREWS TYPE CE WKRETY SAMOFORUJĄCE GWINT Z ŁBEM WALCOWYM WYPUKŁYM</p>	NE003 NE012	200
	<p><b>S3.5X9.5JM</b></p> <p>3.5X9.5 SELF DRILLING SCREWS HEXAGON FLANGE HEAD TYPE K WKREŃ SAMOWIERCĄCY Z ŁBEM SZĘŚCIOKĄTNYM</p>	NE005 NE010	200
	<p><b>S3.5X16JP</b></p> <p>3.5X16 SELF DRILLING SCREWS WITH COUNTERSUNK HEAD TYPE O WKREŃ SAMOWIERCĄCY Z ŁBEM STOŻKOWYM</p>	ACNE030	200


ACCESSORIES - AKCESORIA

ne chapter b

NE-b-011

01/07/2021

# NUUN ECO

PICTURE RYSUNEK	DESCRIPTION OPIS	APPLICATION ZASTOSOWANIE	PACK PR. PAKOWANIE
	<b>ACMM569</b>  M10 THREADED RODS PRĘT GWINTOWANY	ACNE005	1
	<b>ACNN577</b>  M10 HEXAGON FLANGE NUTS WITHOUT SERRATION NAKRĘTKA SZEŚCIOKĄTNA Z KOŁNIERZEM STOŻKOWYM SAMOZABEZPIEZAJĄCA	ACMM569	200
	<b>S10X12LK</b>  10X12 HEXAGON HEAD SCREWS ŚRUBA Z ŁBEM SZEŚCIOKĄTNYM, FT	ACNE053	200
	<b>ACNN551</b>  10.5 PLAIN WASHERS TYPE A WITHOUT CHAMFER PODKŁADKA OKRĄGŁA	S10X12LK	200
	<b>S4.2X16JMT</b>  4.2X16 SELF DRILLING SCREWS WITH PAN HEAD TYPE M WKREĆ SAMOWIERCĄCY Z ŁBEM WALCOWYM WYPUKŁYM	ACNE072	200
	<b>S6X75HI</b>  6X75 SOCKET HEAD CAP SCREWS WITH SIX LOBE DRIVE ŚRUBA Z ŁBEM WALCOYM Z GNIAZDEM TYPU TORX	NE0012 ACNE062	200
	<b>ACNN552</b>  Ø2 L=18mm SPLIT PINS ZAWLECZKA	ACNE204	200

ACCESSORIES - AKCESORIA



# NUUN ECO

PICTURE  
RYSUNEK

DESCRIPTION  
OPIS

APPLICATION  
ZASTOSOWANIE

PACK PR.  
PAKOWANIE

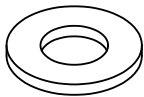


**ACNN553**

ACNE206

200

M8  
PREVAILING TORQUE TYPE HEXAGON  
NUTS WITH NON-METALIC INSERT  
NAKRĘTKA SZEŚCIOKĄTNA  
SAMOZABEZPIECZAJĄCA Z WKŁADKĄ  
NIEMETALOWĄ



**ACNN554**

ACNN553

200

8.4  
PLAIN WASHERS TYPE A WITHOUT  
CHAMFER  
PODKŁADKA OKRĄGŁA



**M5PO**

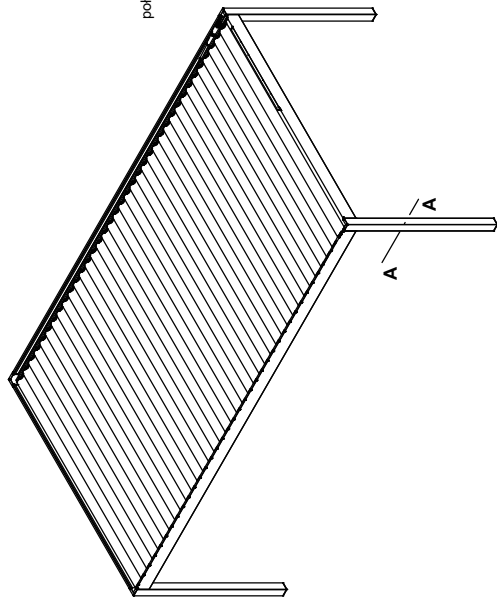
ACNE203

200

5  
RETAINING WASHERS  
PODKŁADKA OSADCZA SPRĘŻYNUJĄCA

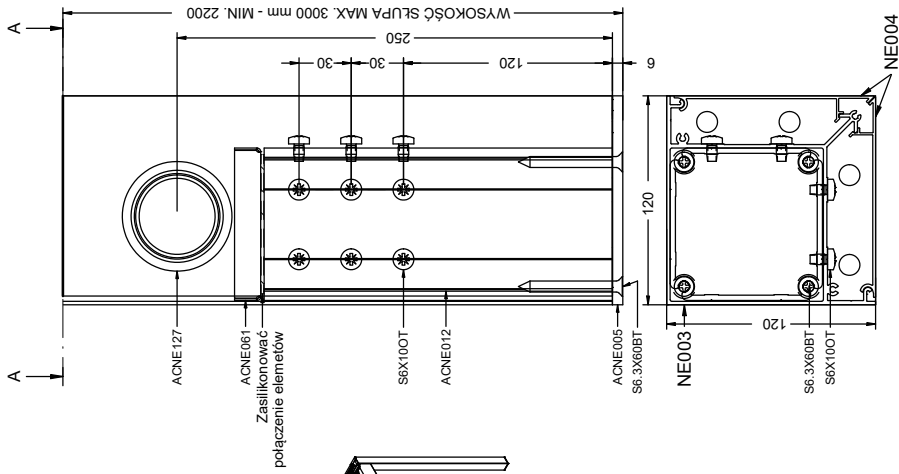
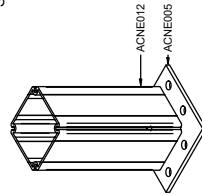
ACCESSORIES - AKCESORIA

**SLUP NAROŻNY PODPOROWY  
NE003**  
**THE SUPPORT POST  
NE003**

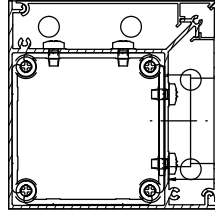


**Kotwienie słupa Pergali**

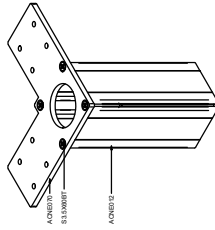
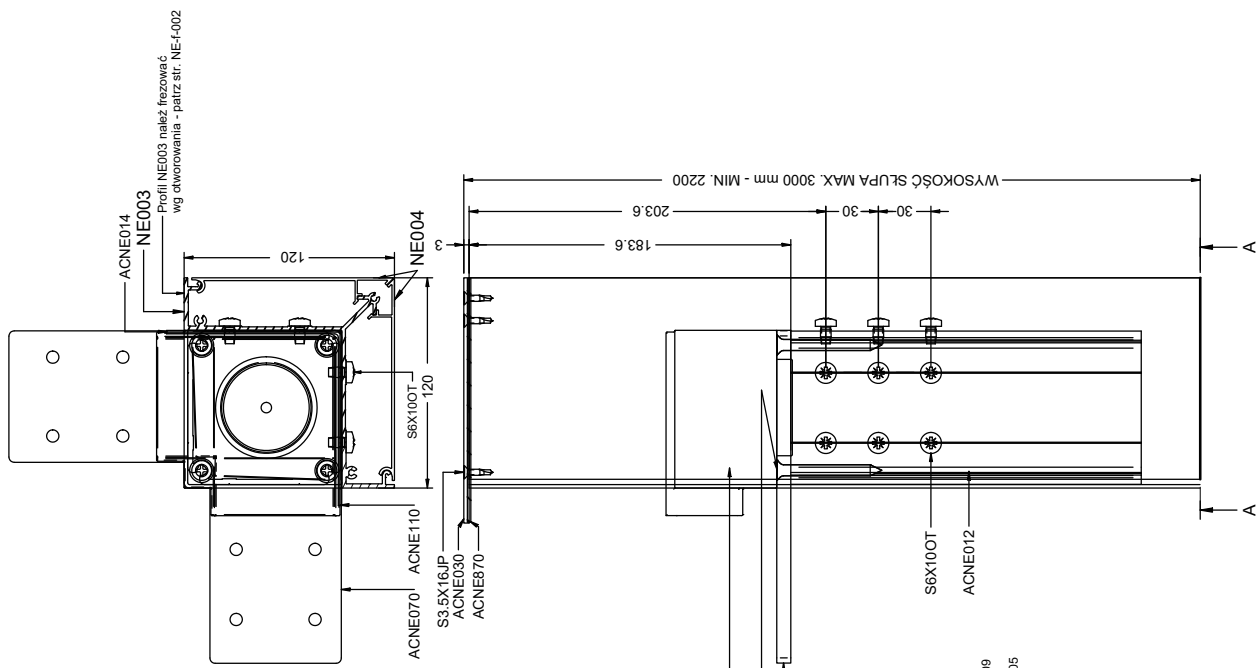
Stopa powinna być zakotwiona w stabilnym podłożu. Przy pomocy prętów gwintowanych oraz kotwy chemicznej, 250 mm wgłęb beton/podłoża.



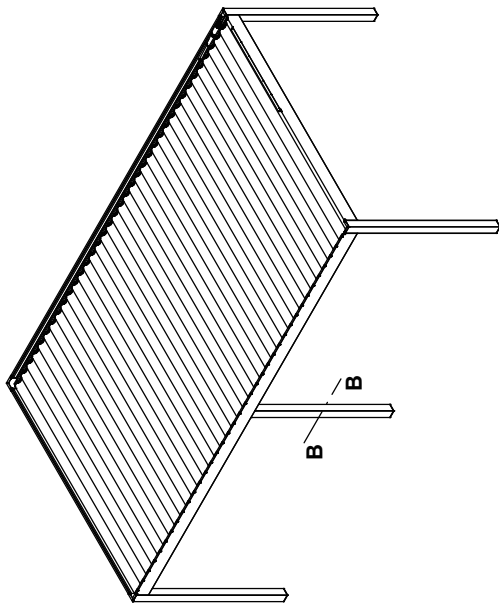
Profil NE003 oraz NE004 należy frezować wg wybranej strony odprowadzenia wody.



Profil NE003 frezować wg wycięcia A4 - patrz str. NE-f-004  
Profil NE004 frezować wg wycięcia E4 - patrz str. NE-f-009  
ACNE127

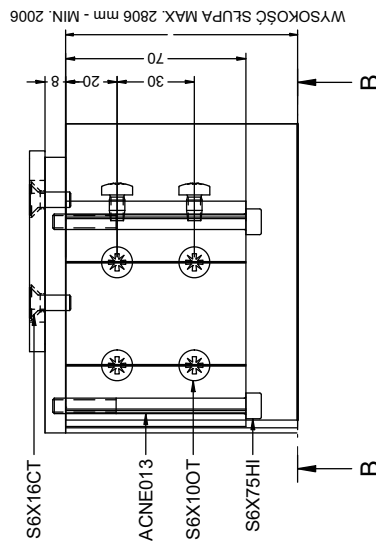
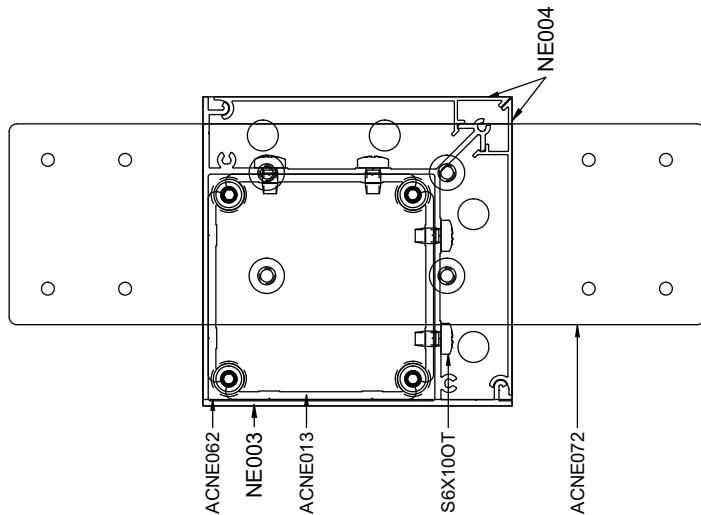
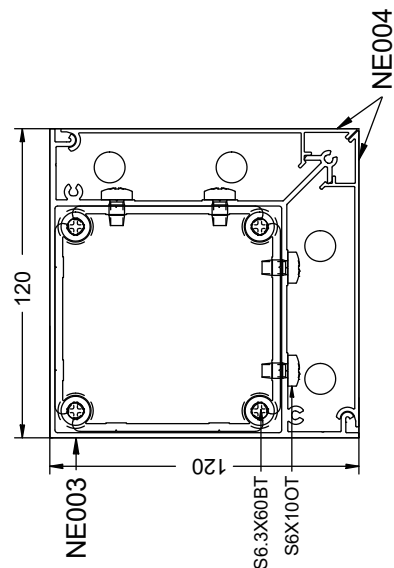
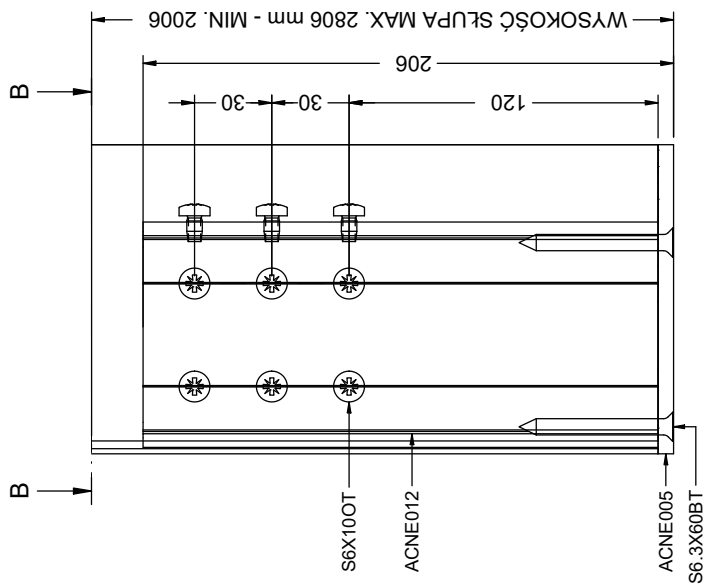
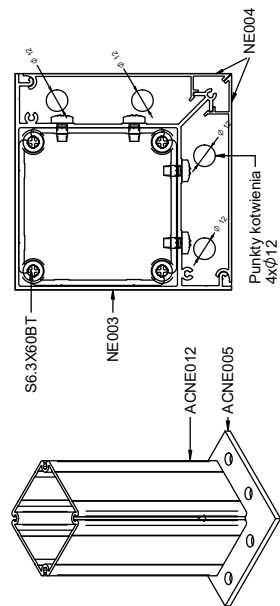


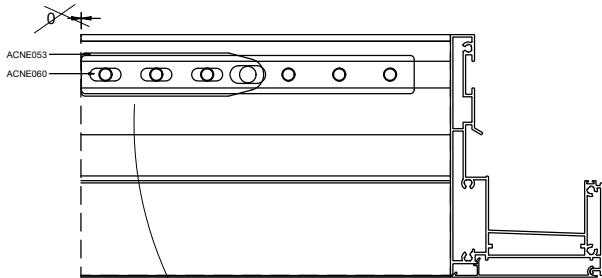
**SŁUP POŚREDNI PODPOROWY**  
**NE003**  
**THE MIDDLE SUPPORT POST**  
**NE003**



**Kotwienie słupa Pergoli**

Stopa powinna być zakotwiona w stabilnym podłożu.  
Przy pomocy prętów gwintowanych oraz kotwy chemicznej,  
250 mm wgłąb betonu/podłoża.

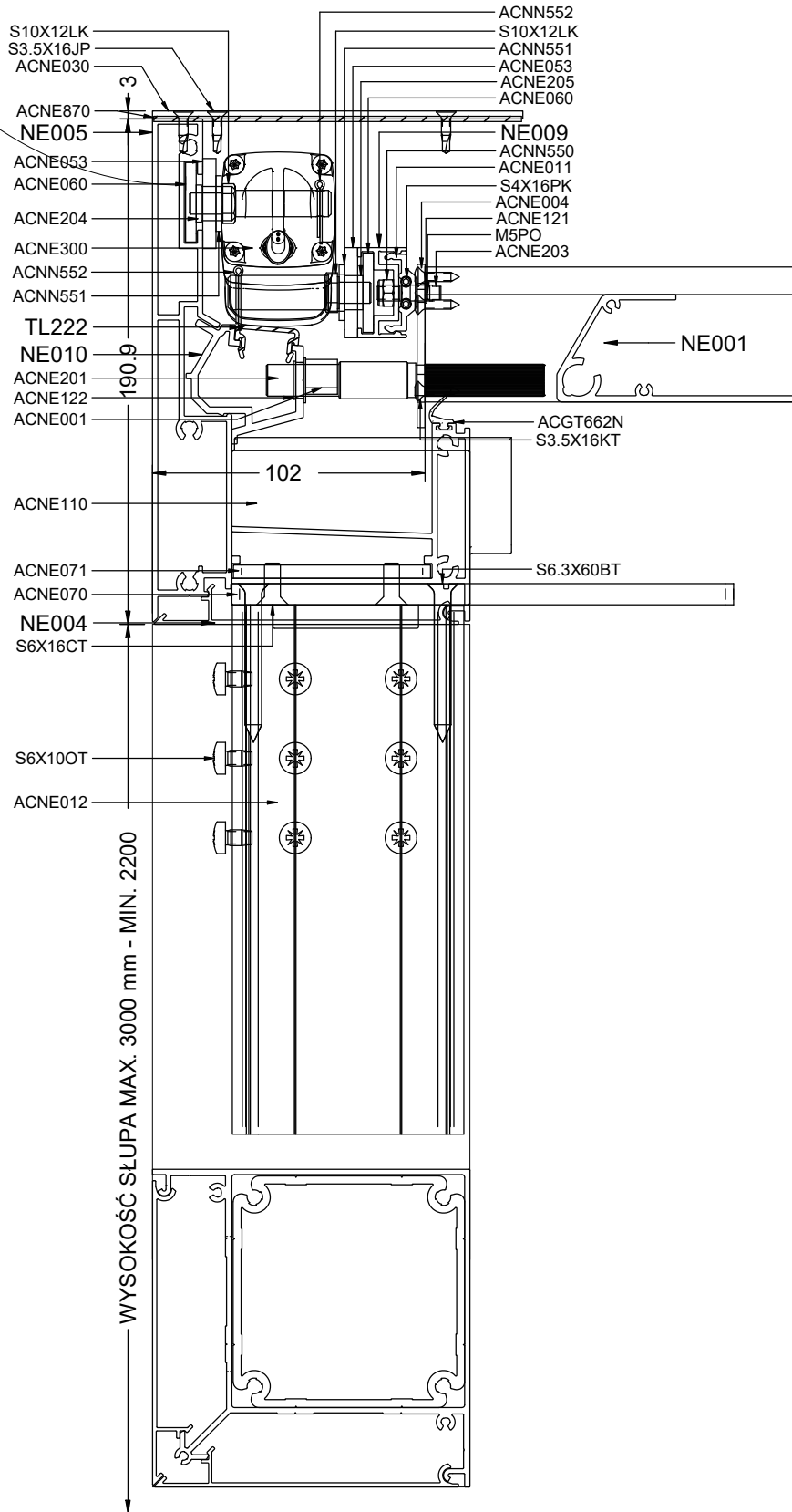




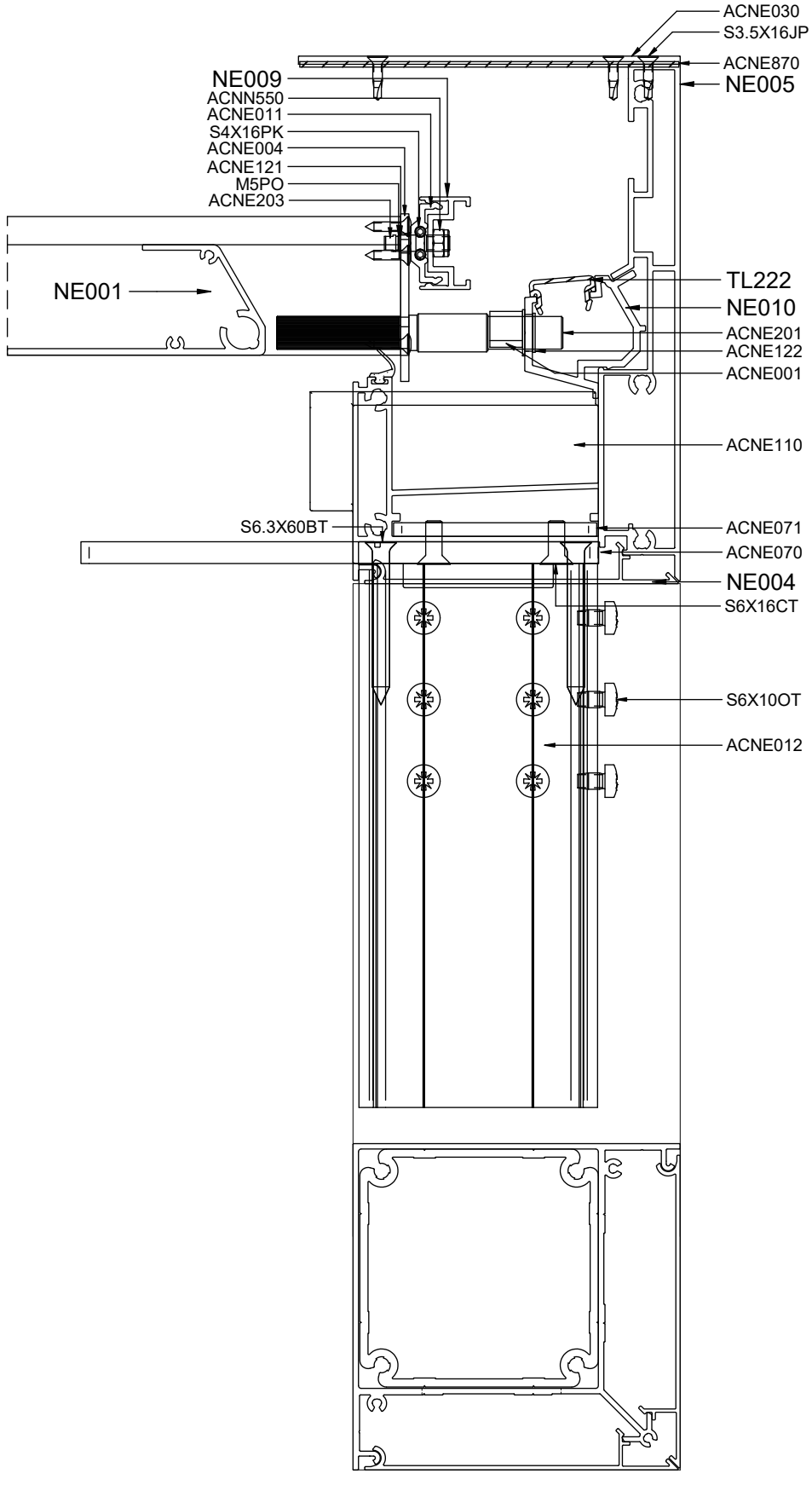
PRZEKRÓJ WZDŁUŻNY - położenie silników, lamele zamknięte  
Szerokość całkowita konstrukcji < 2204 mm

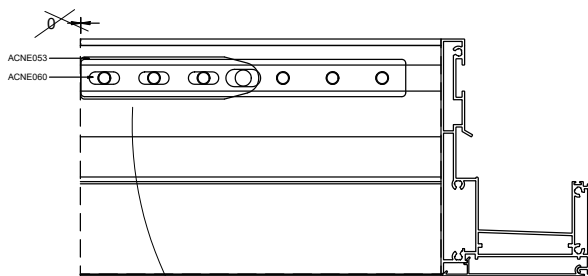
**Położenie uchwyty silnika w prowadnicy**

Ze względu na możliwość przesuwu uchwyty silnika nie ma konieczności licowania ich z krawędzią ramy konstrukcji.



PRZEKRÓJ WZDŁUŻNY - położenie silników, lamele zamknięte  
 Szerokość całkowita konstrukcji < 2204 mm  
 Strona bez napędu.

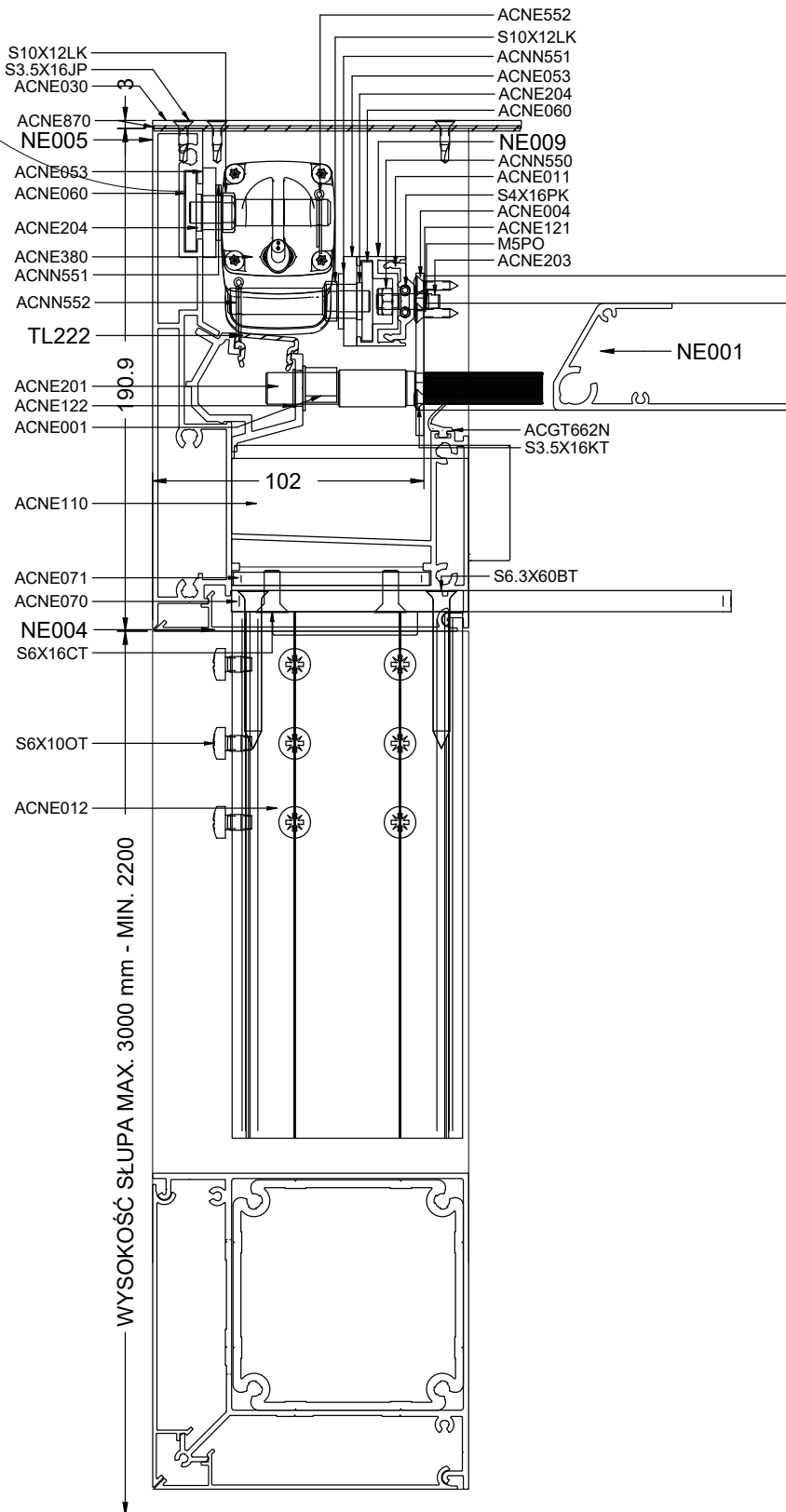




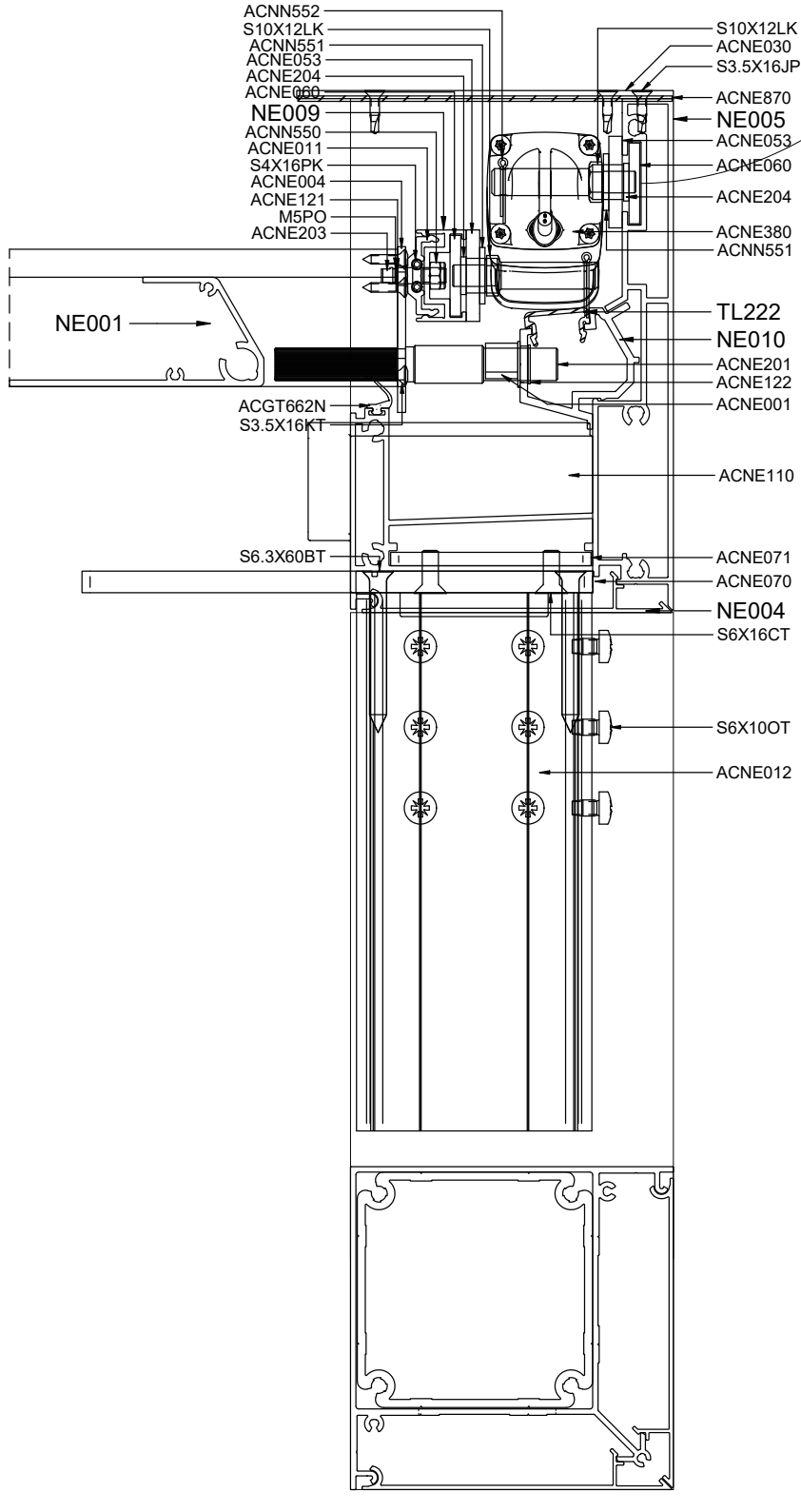
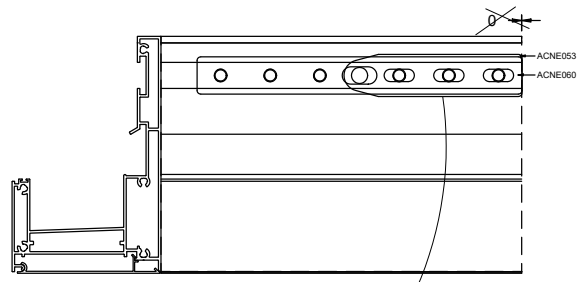
PRZEKRÓJ WZDŁUŻNY - położenie silników, lamele zamknięte  
Szerokość całkowita konstrukcji > 2204 mm

**Położenie uchwytów silnika w prowadnicy**

Ze względu na możliwość przesuwu uchwytów silnika nie ma konieczności licowania ich z krawędzią ramy konstrukcji.

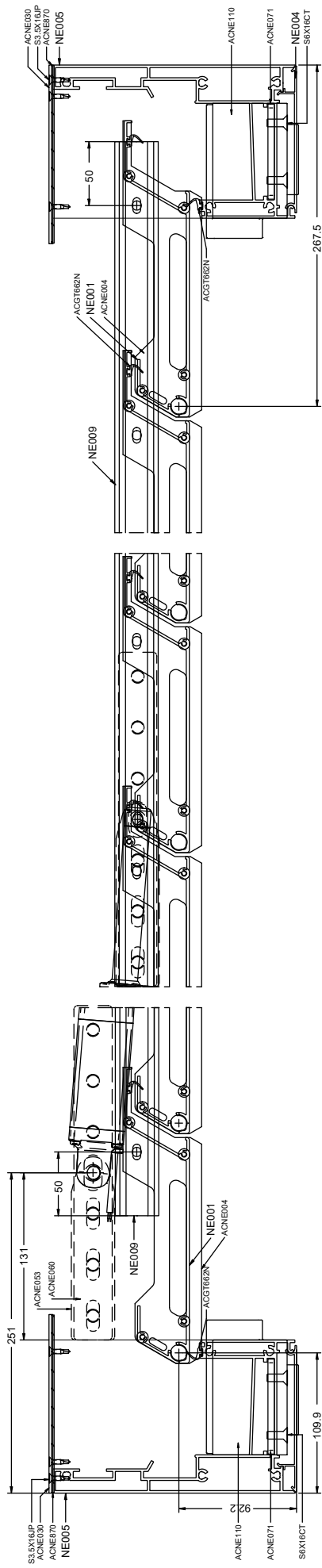


**PRZEKRÓJ WZDŁUŻNY - położenie silników, lamele zamknięte**  
**Szerokość całkowita konstrukcji > 2204 mm**

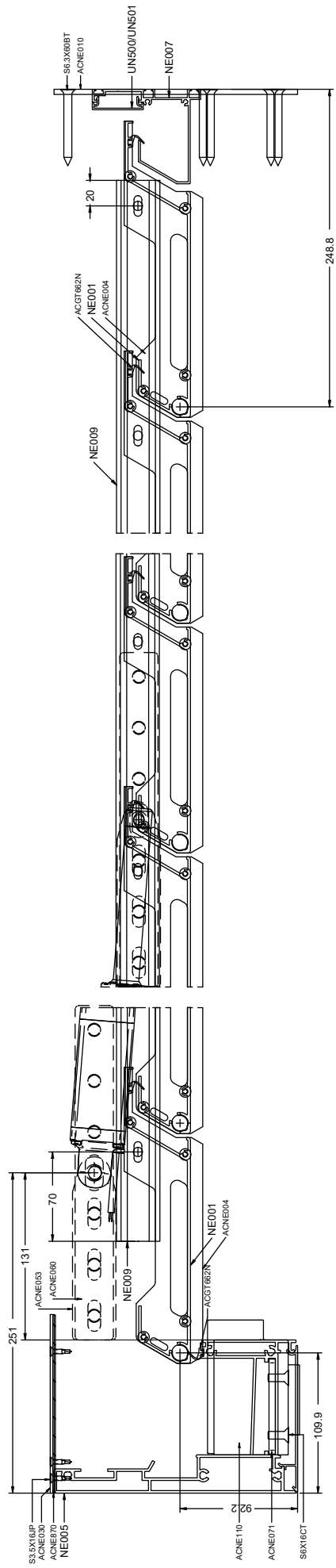


NE.chamber1  
 NE.chamber1

PRZEKRÓJ POPRZECZNY - lamele zamknięte  
Model standardowy



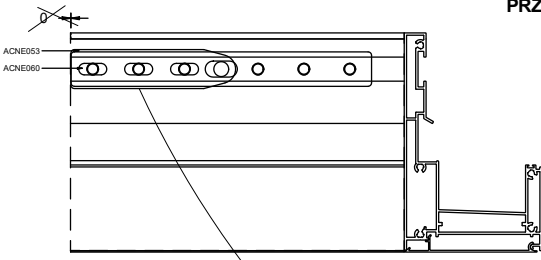
PRZEKRÓJ POPRZECZNY - lamele zamknięte  
Model przycięsni z profilem elewacyjnym





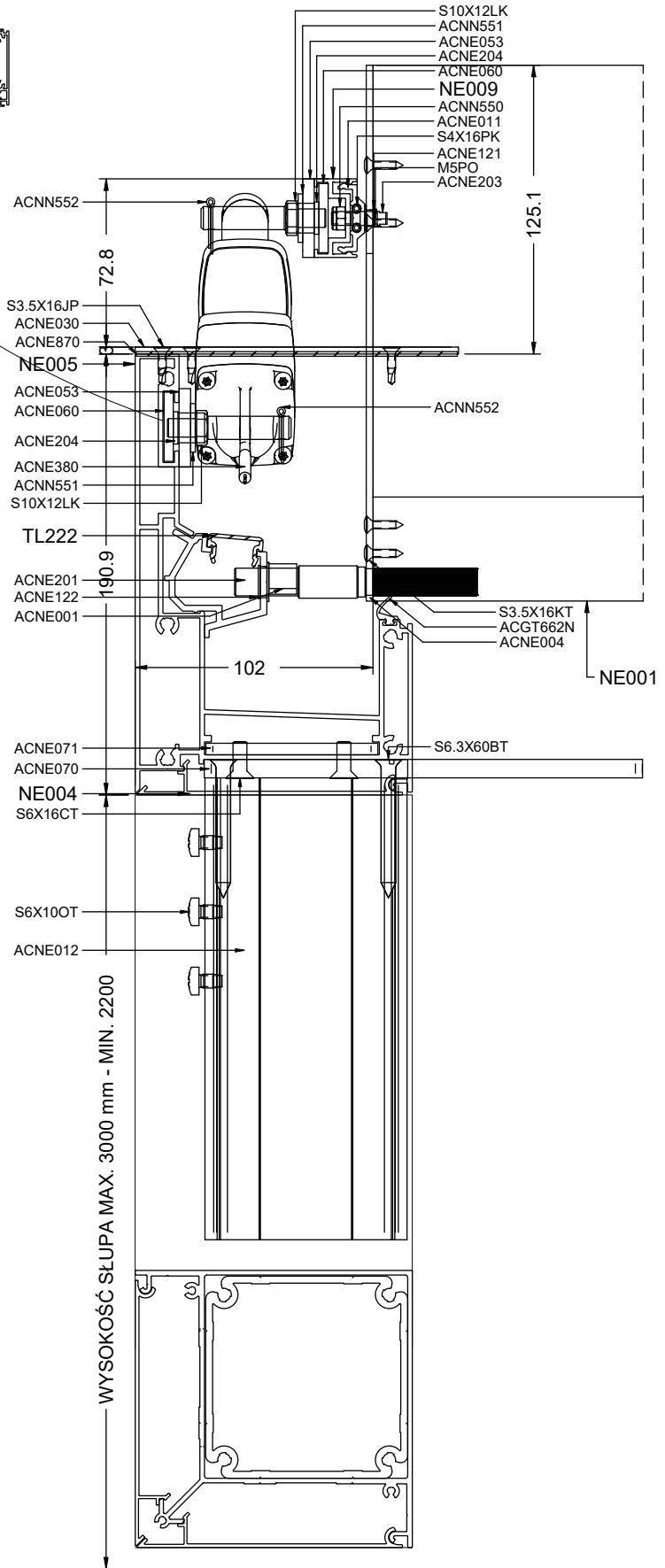
PRZEKRÓJ WZDŁUŻNY - położenie silników, lamele otwarte

NE chapter 1



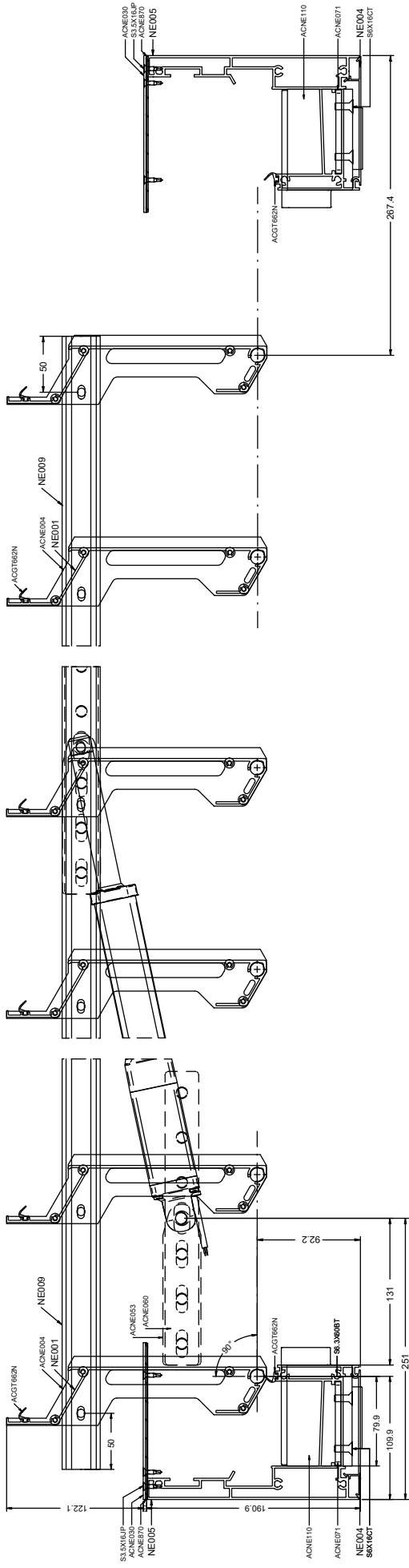
Położenie uchwytów silnika w prowadnicy

Ze względu na możliwość przesuwu uchwytów silnika nie ma konieczności licowania ich z krawędzią ramy konstrukcji.



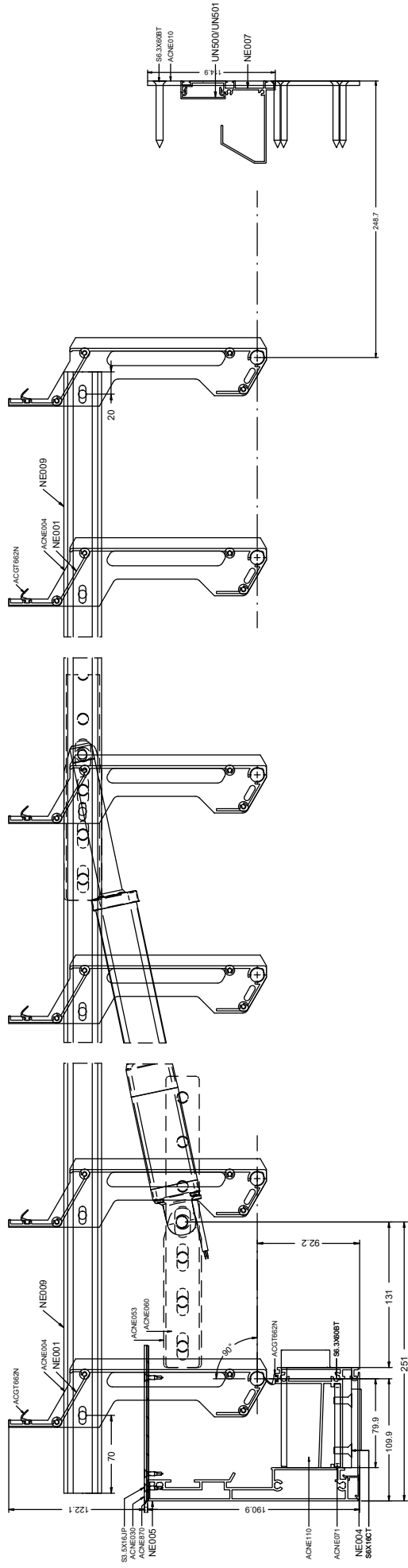
PRZEKRÓJ POPRZECZNY - lamele otwarte

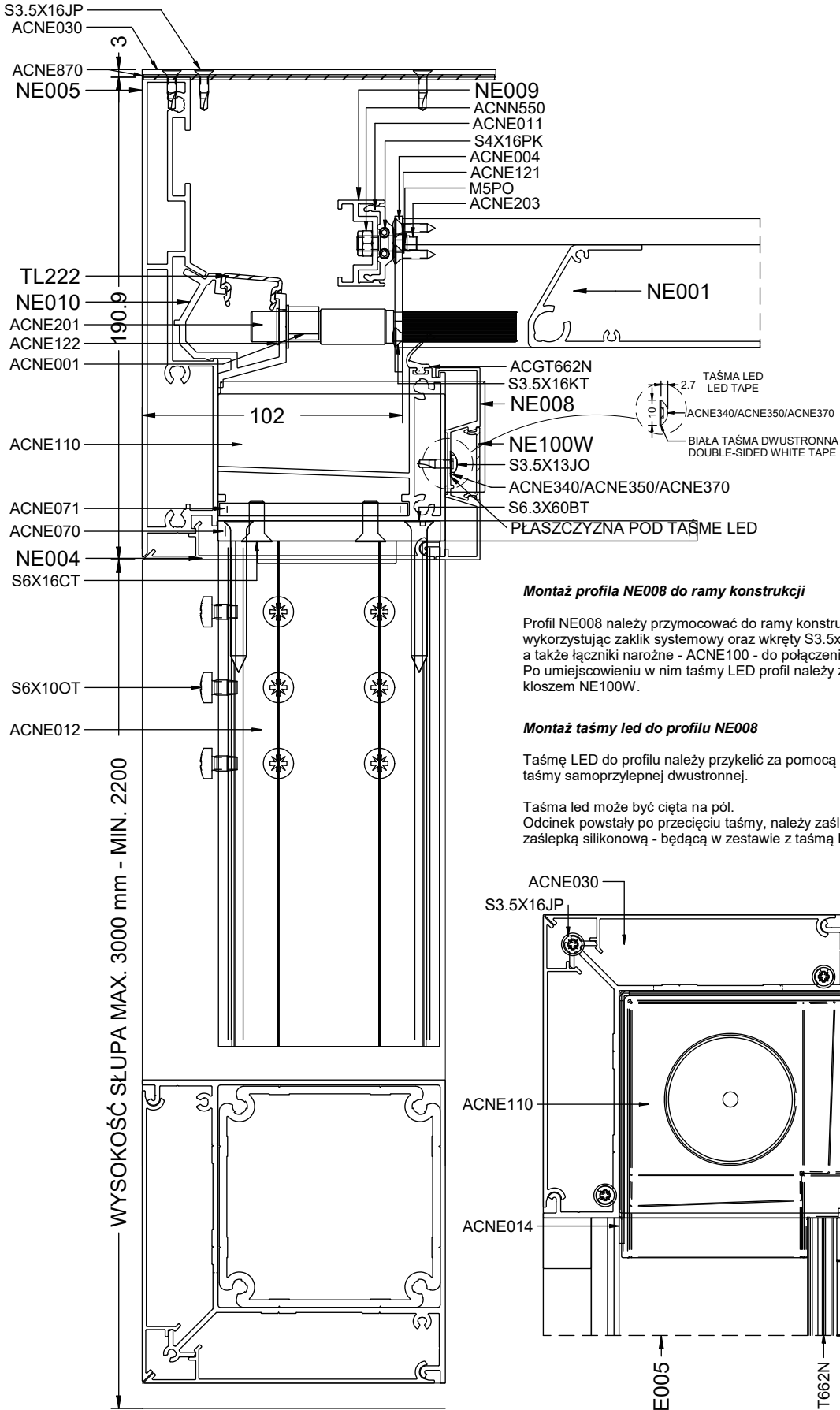
Model standardowy



PRZEKRÓJ POPRZECZNY - lamele otwarte

Model przysięciany z profilem elewacyjnym





INTEGRATED LIGHTING IN THE FRAME-LED PROFILE  
 ZINTEGROWANE OŚWIETLENIE W RAMIE - PROFILE LED

## MONTAŻ PERGOLI:

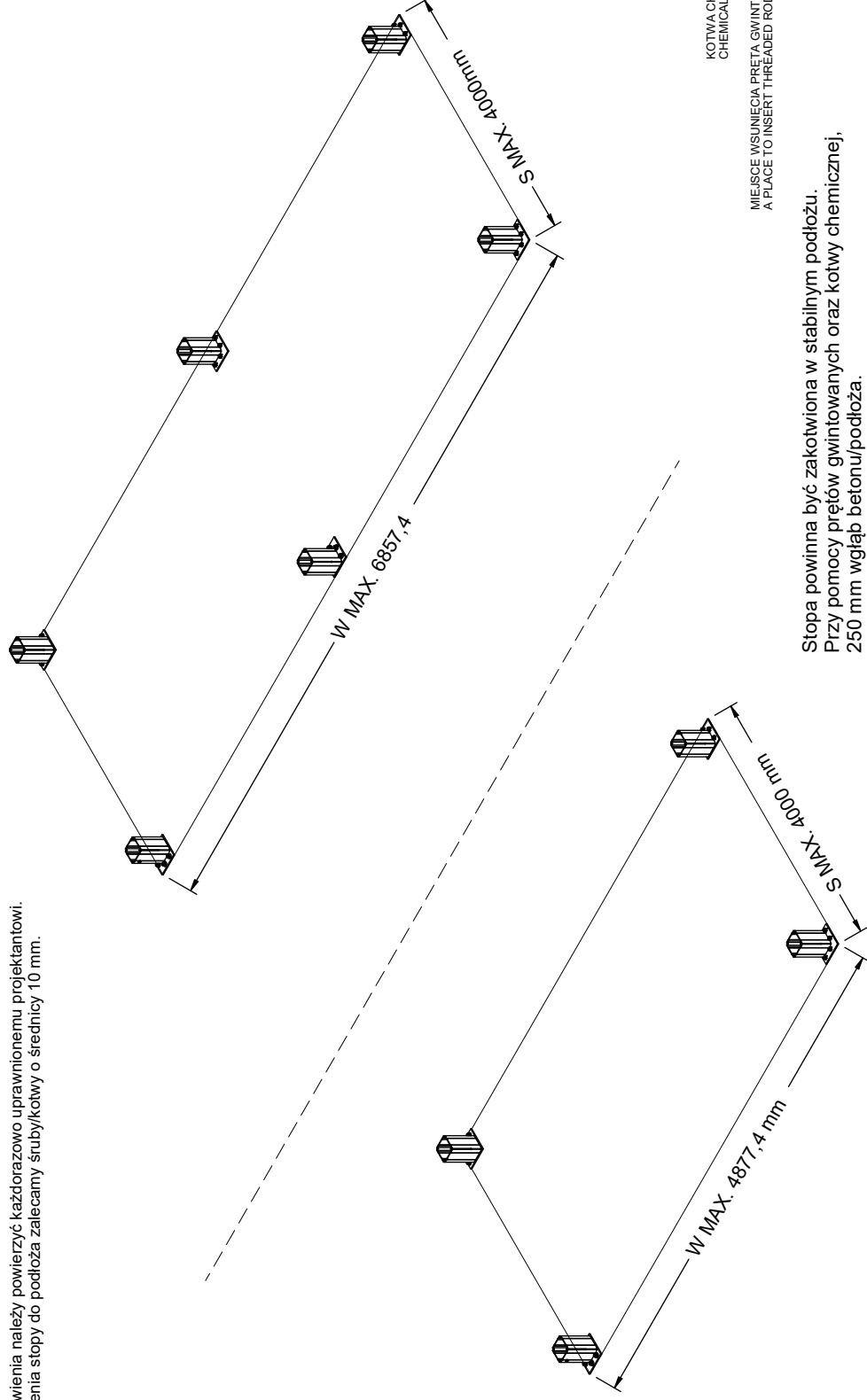


### Uwaga:

Przed przystąpieniem do montażu należy sprawdzić poprawność zamontowania konstrukcji nośnej, poprzez weryfikację nie tylko przekątnych między słupami, a także jakość całej konstrukcji. W razie konieczności należy skorygować ustawienie konstrukcji.

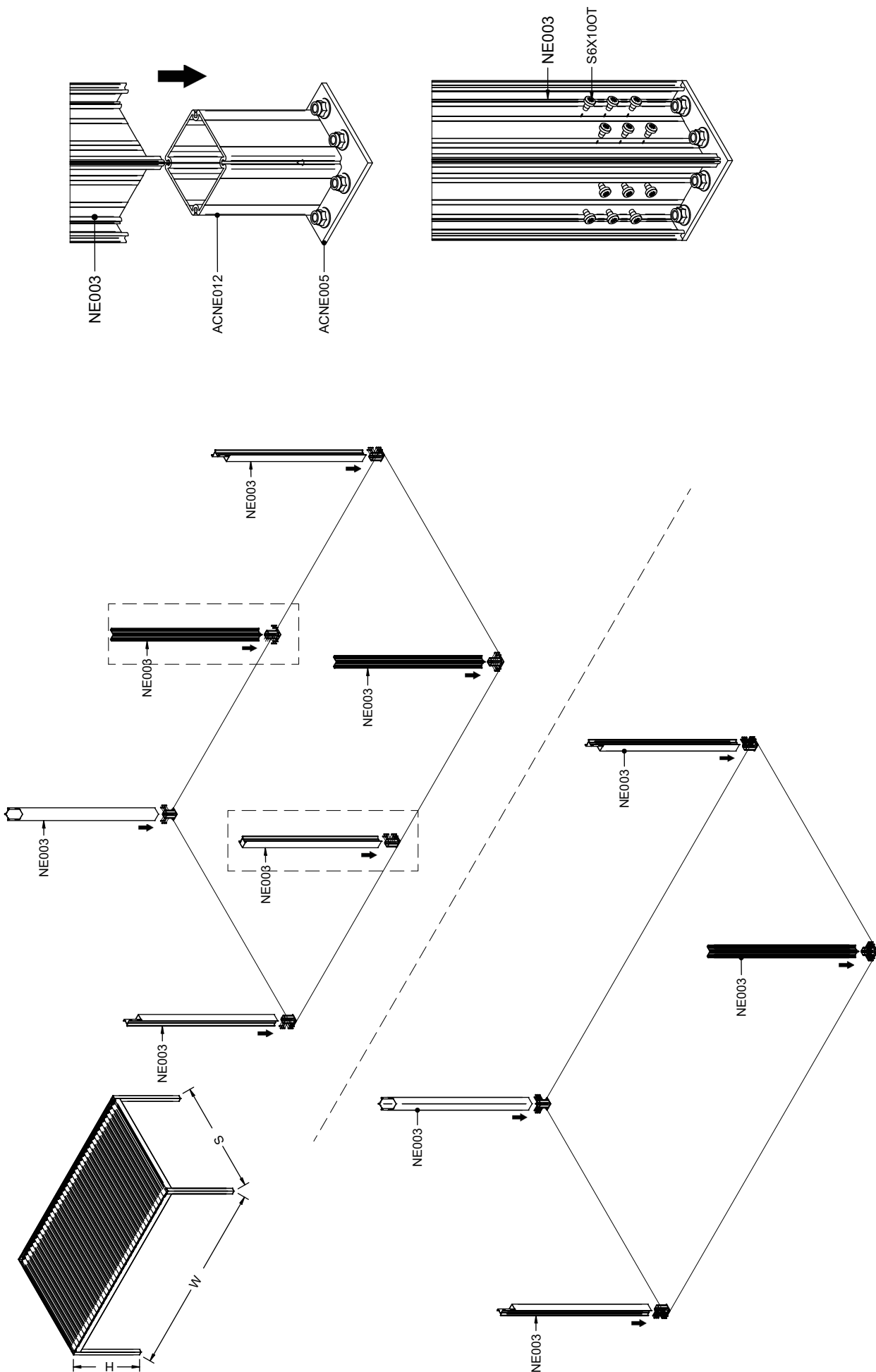
Zmontowaną konstrukcję nośną należy trwale przytwierdzić do podłoża w miejscu przeznaczenia poprzez zakotwienie stóp, za pomocą kotew umożliwiających stabilne zamocowanie.

Dobór zakotwienia należy powierzyć każdorazowo uprawnionemu projektantowi.  
Do przykręcenia stopy do podłoża zalecamy śruby/kotwy o średnicy 10 mm.

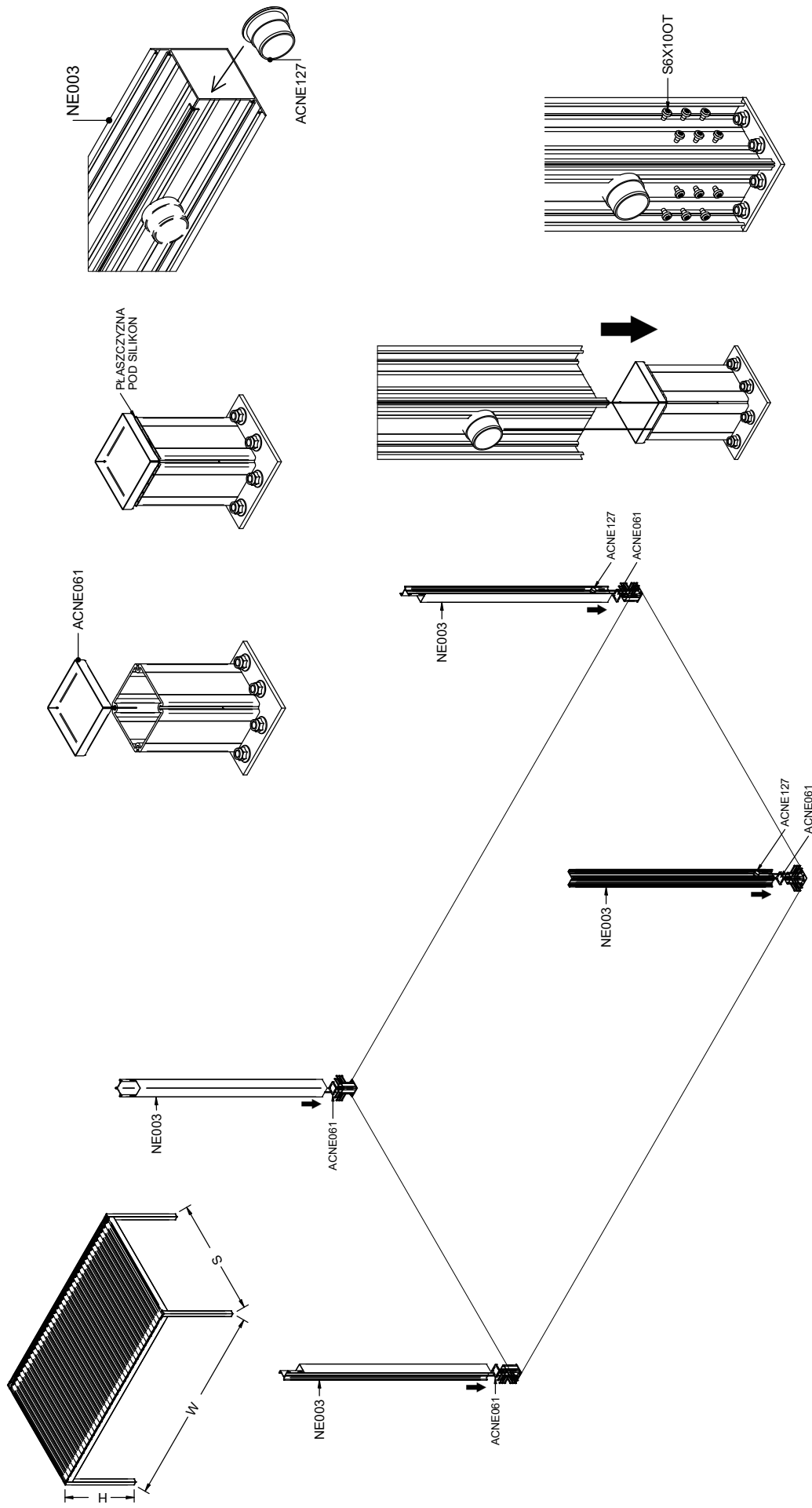


Stopa powinna być zakotwiona w stabilnym podłożu.  
Przy pomocy prętów gwintowanych oraz kotwy chemicznej,  
250 mm wgłąb betonu/podłoża.

Przy doborze metody kotwienia należy uwzględnić występowanie stref przymarzania.

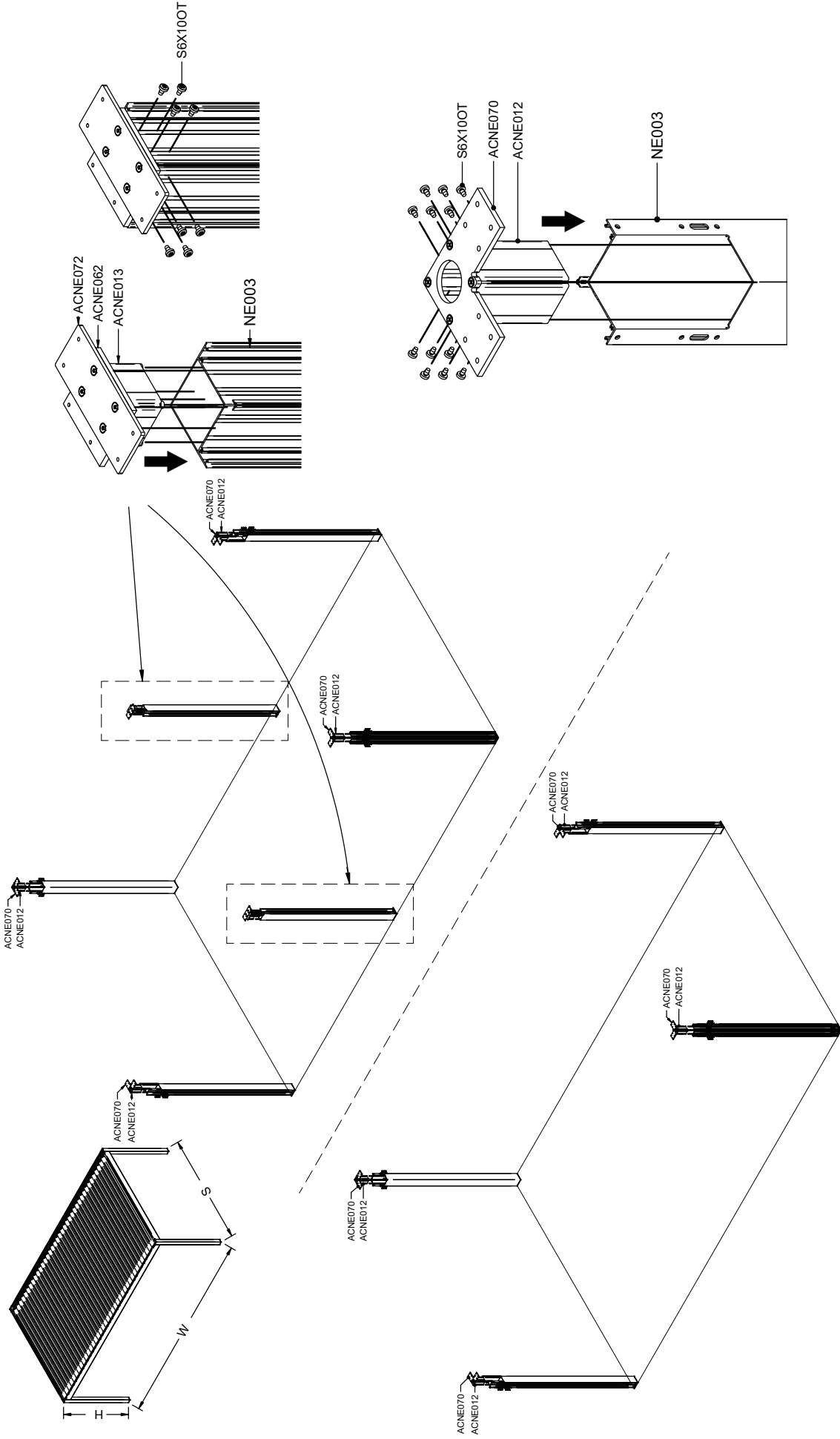


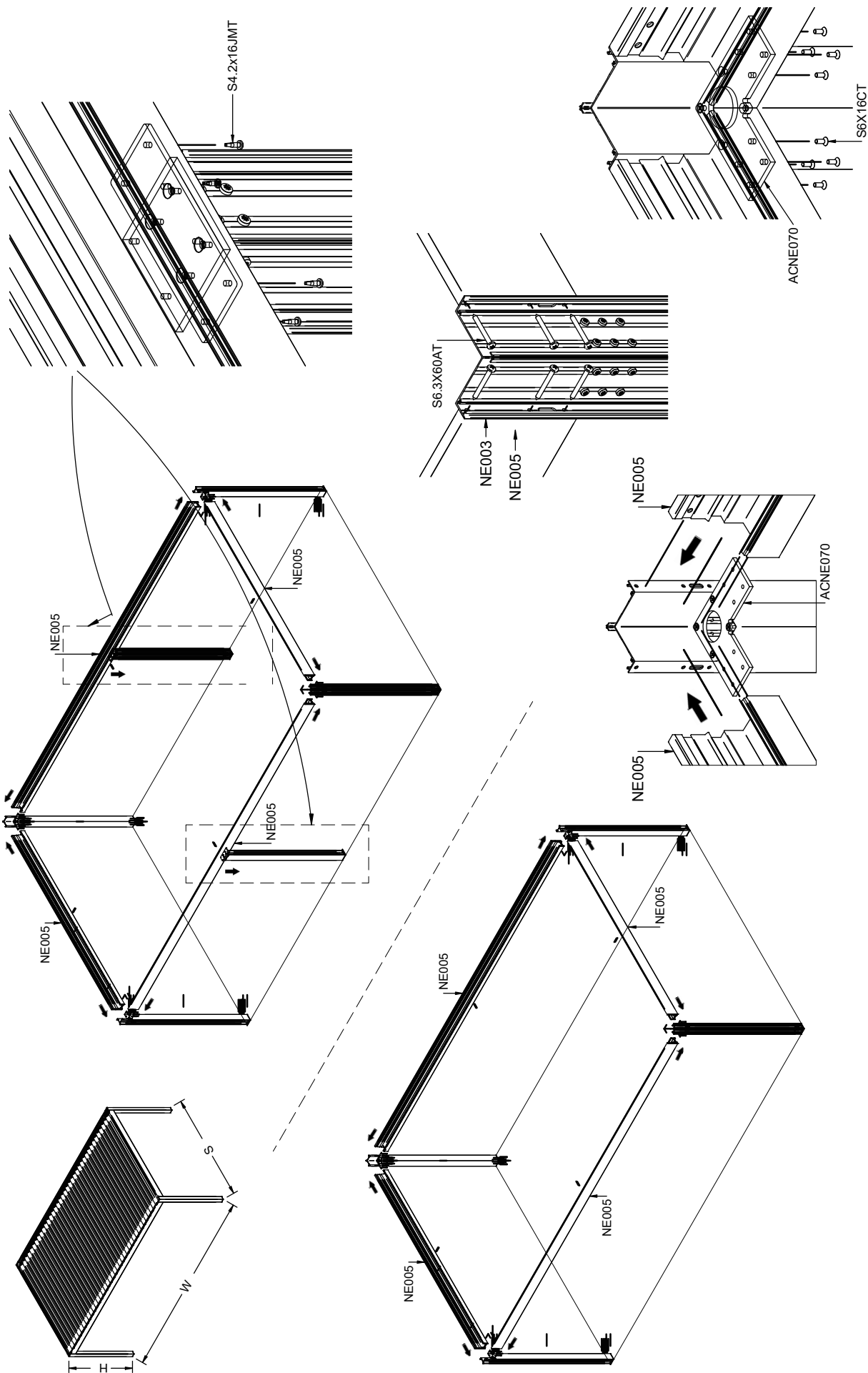
FABRICATION CHARTS - RYS. PRODUKCYJNE



NI

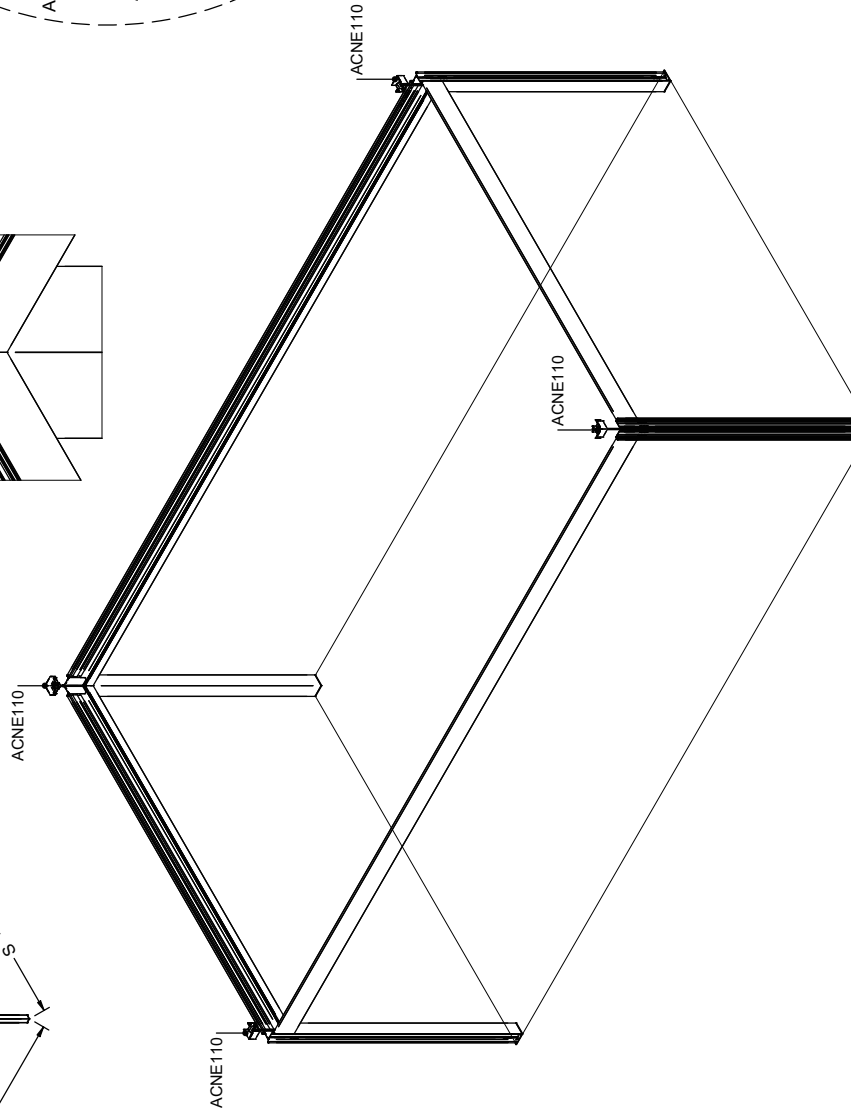
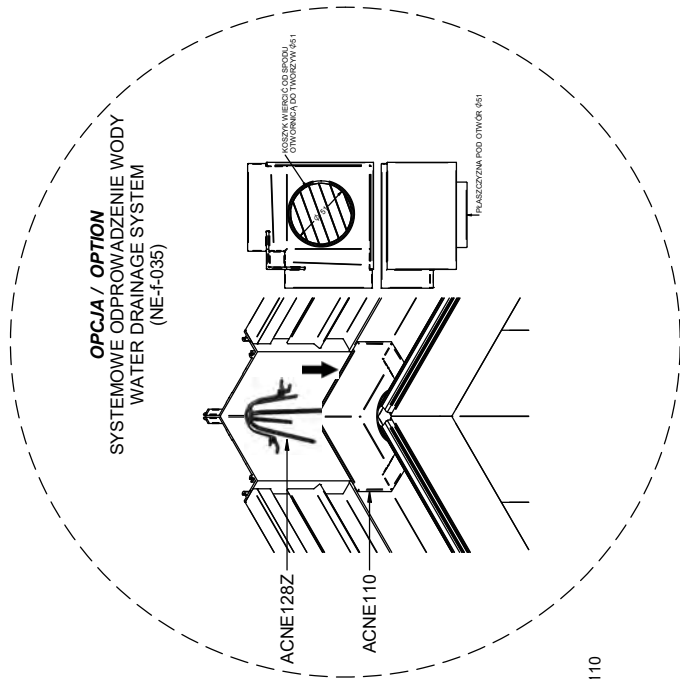
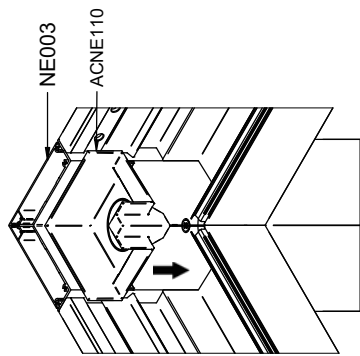
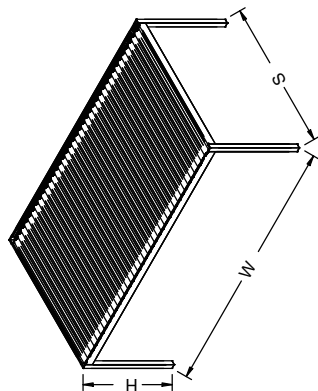
MONTAGE ACNE013+ACNE062+ACNE072  
 ACNE012+ACNE070  
 MONTAZ ACNE013+ACNE062+ACNE072  
 ACNE012+ACNE070

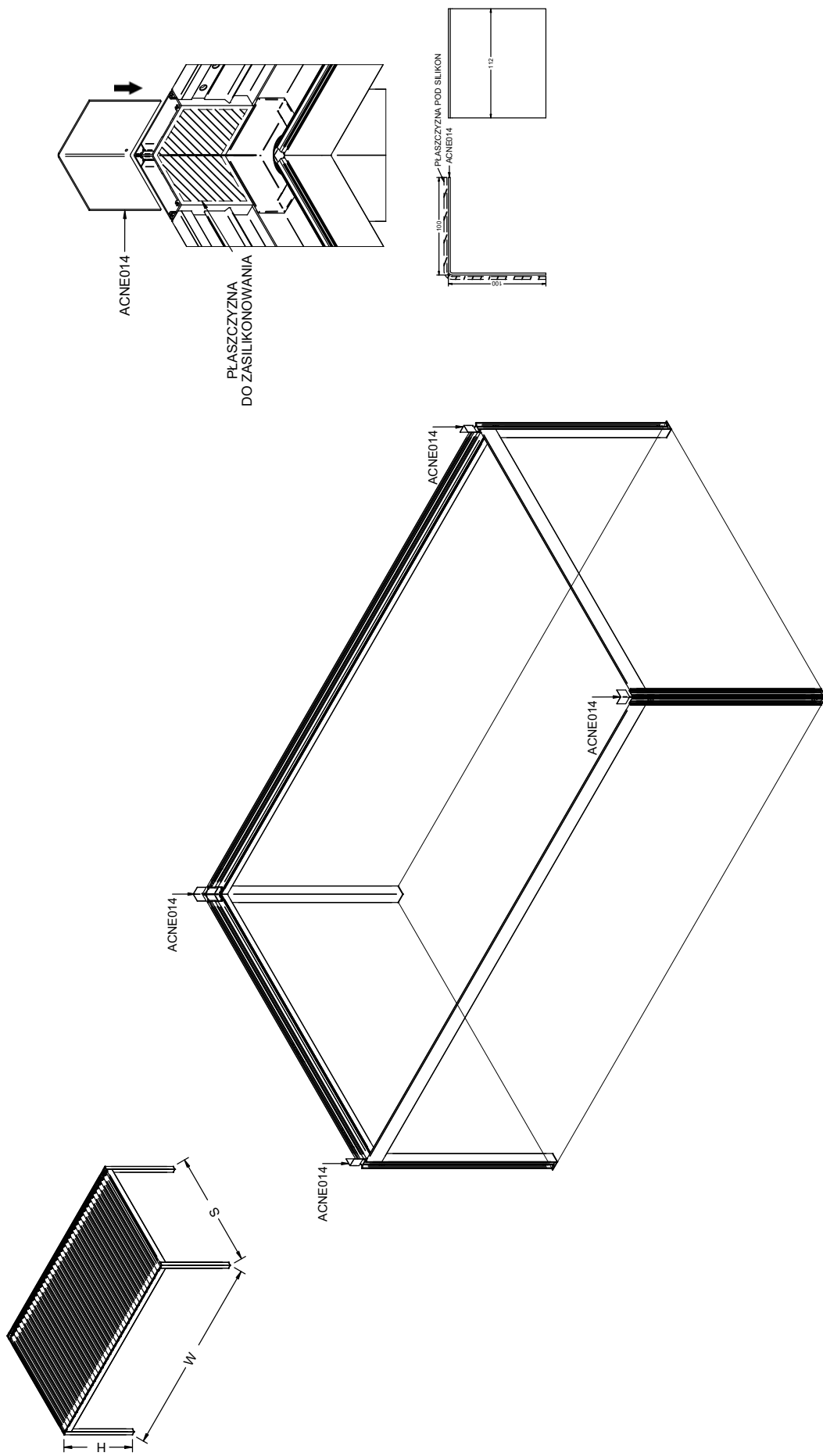


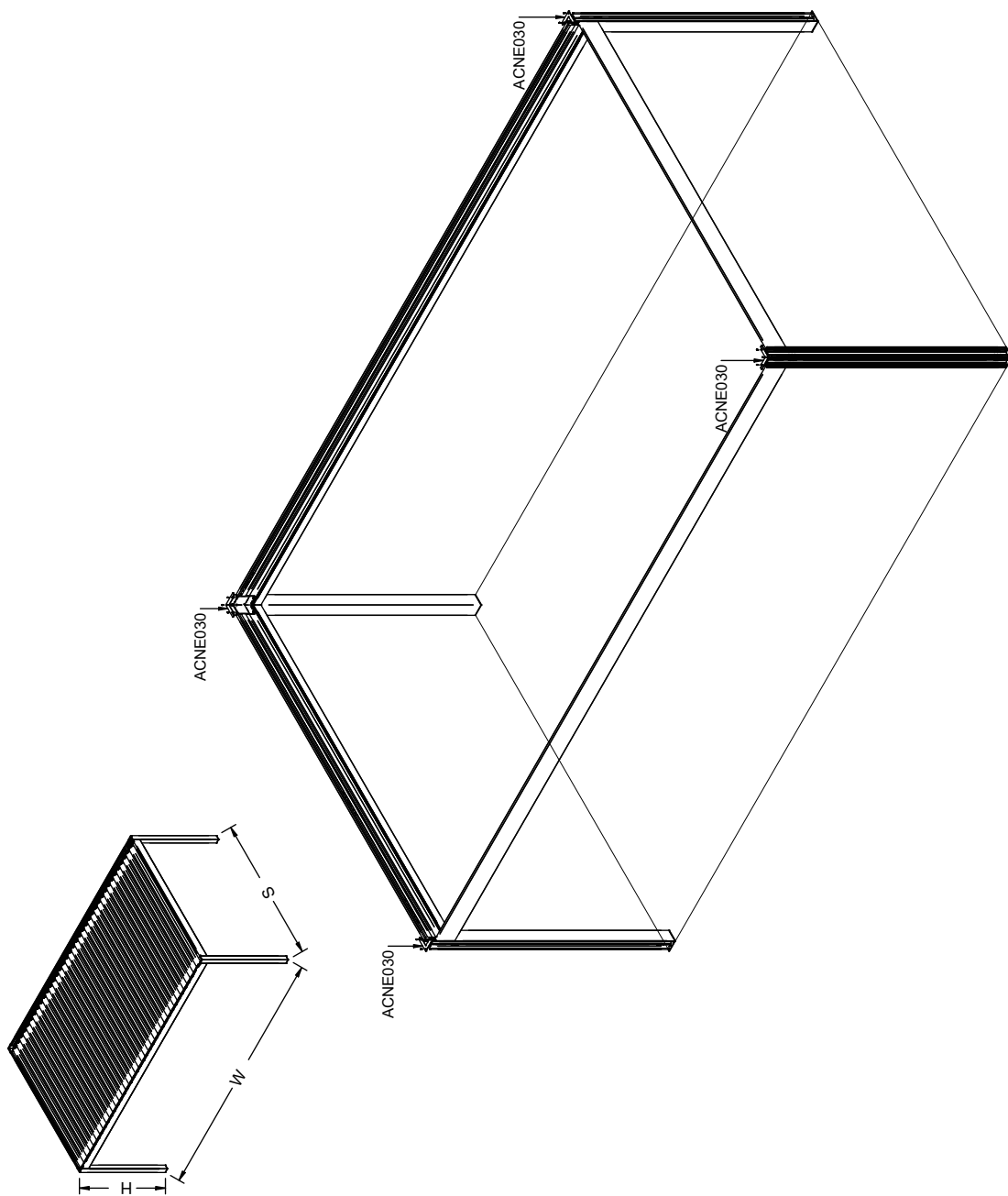
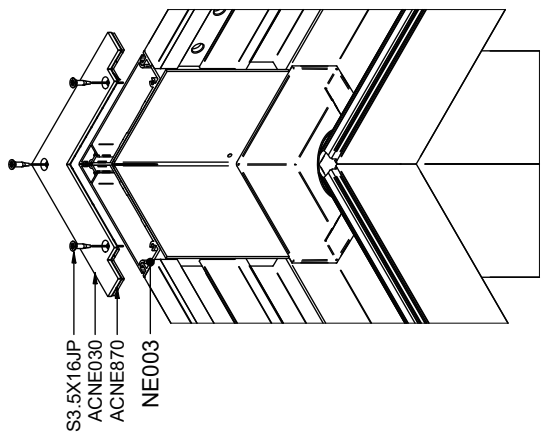


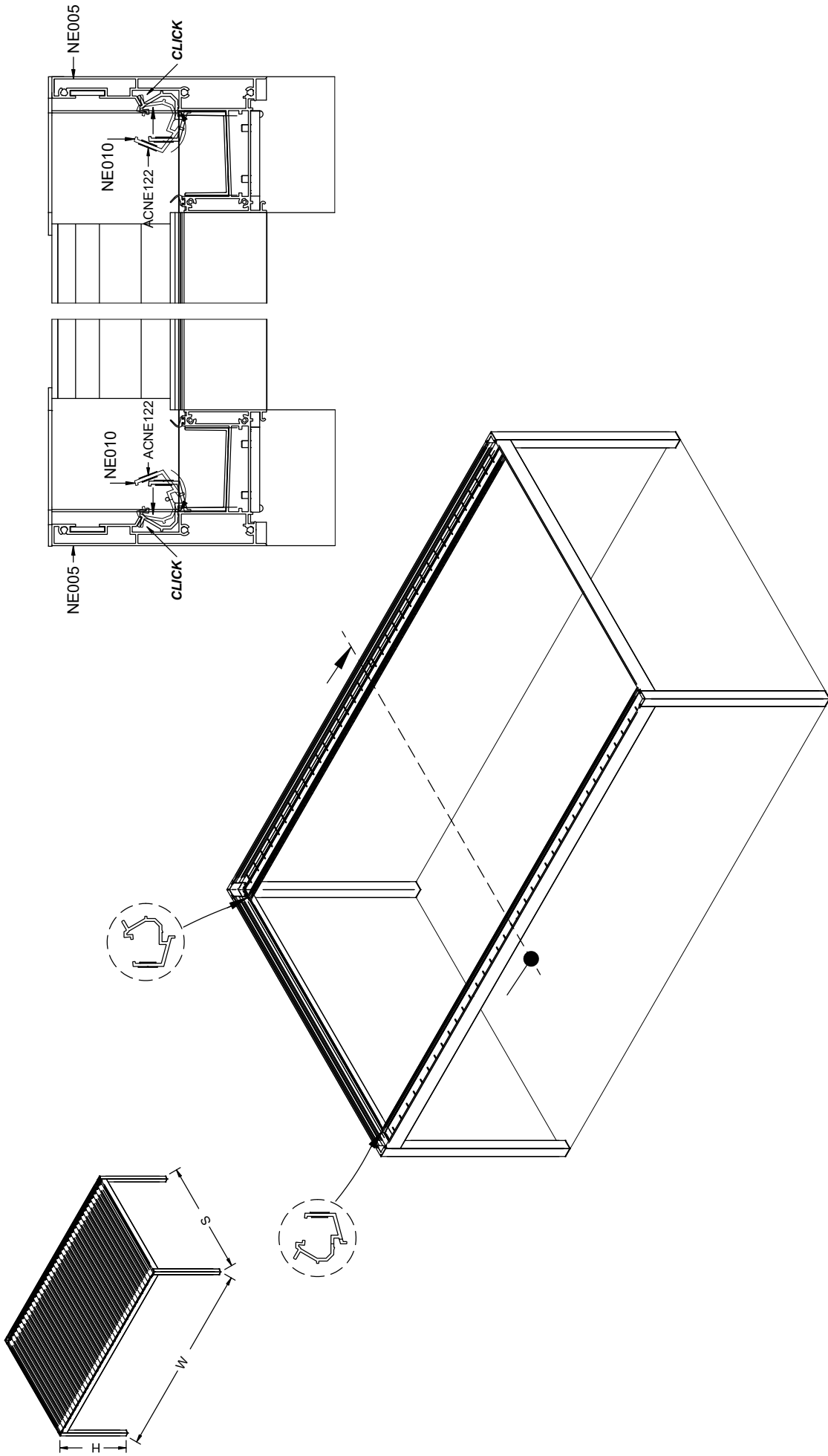


MONTAGE ACNE110+ACNE128Z  
 MONTAZ ACNE110+ACNE128Z

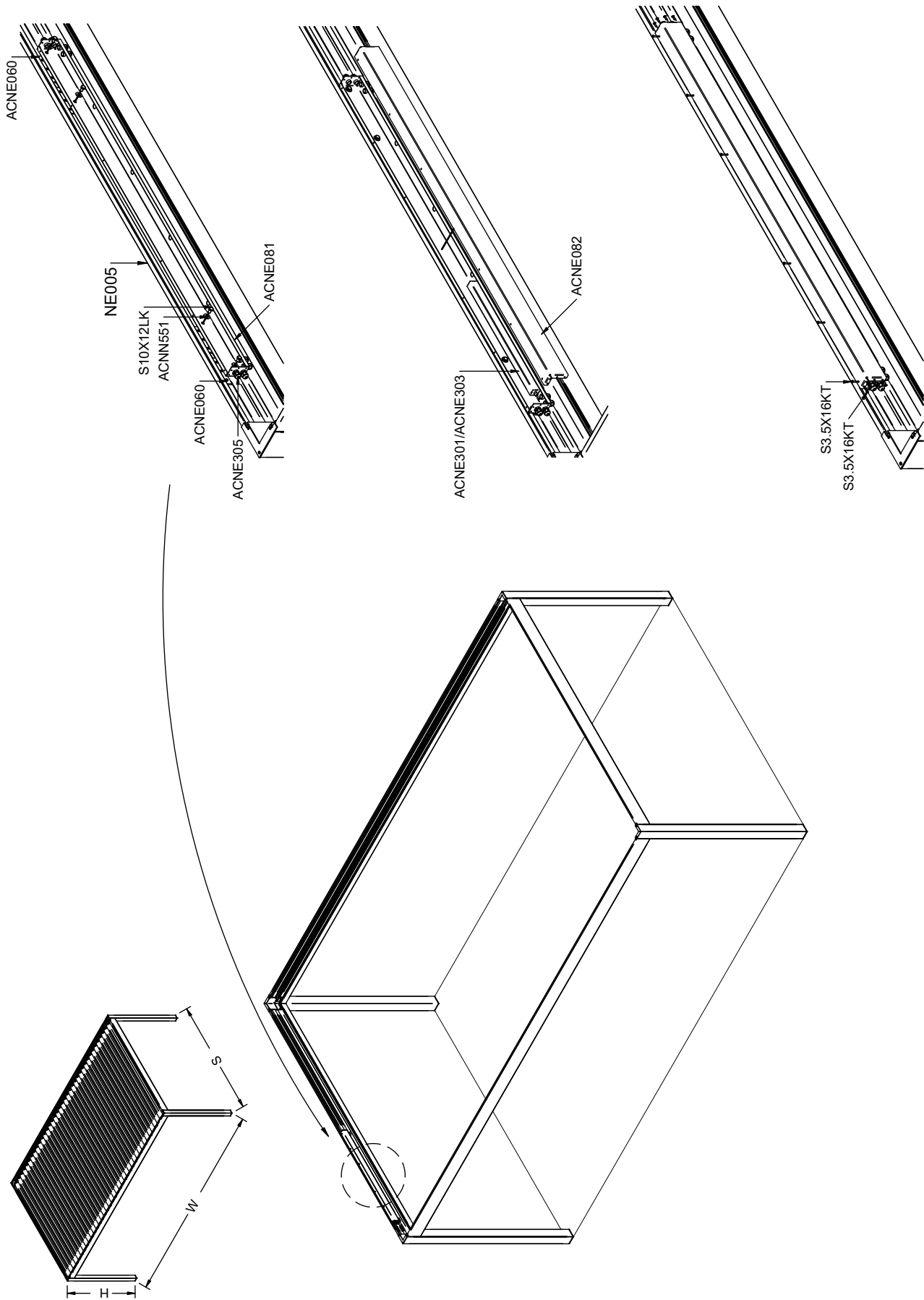


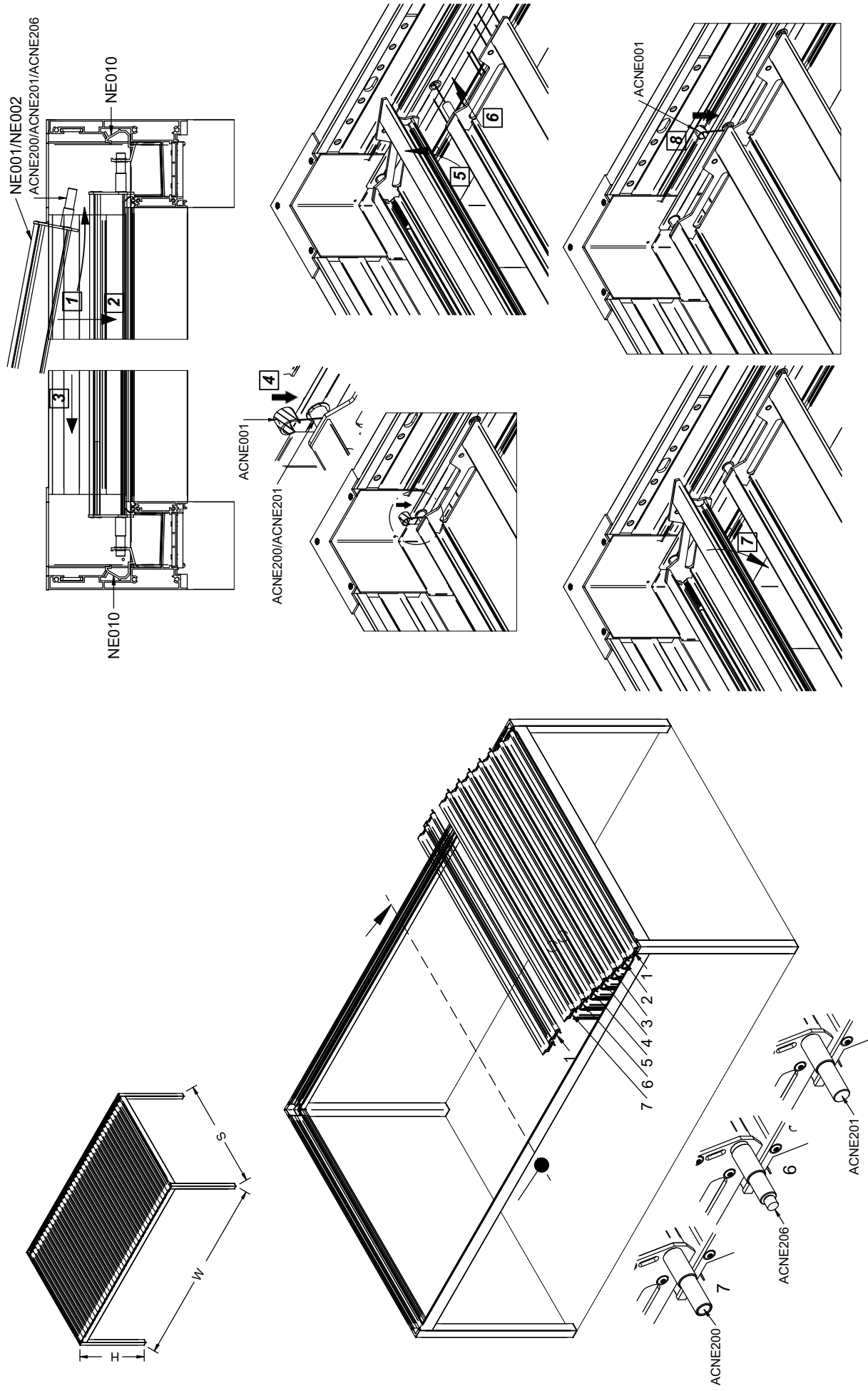






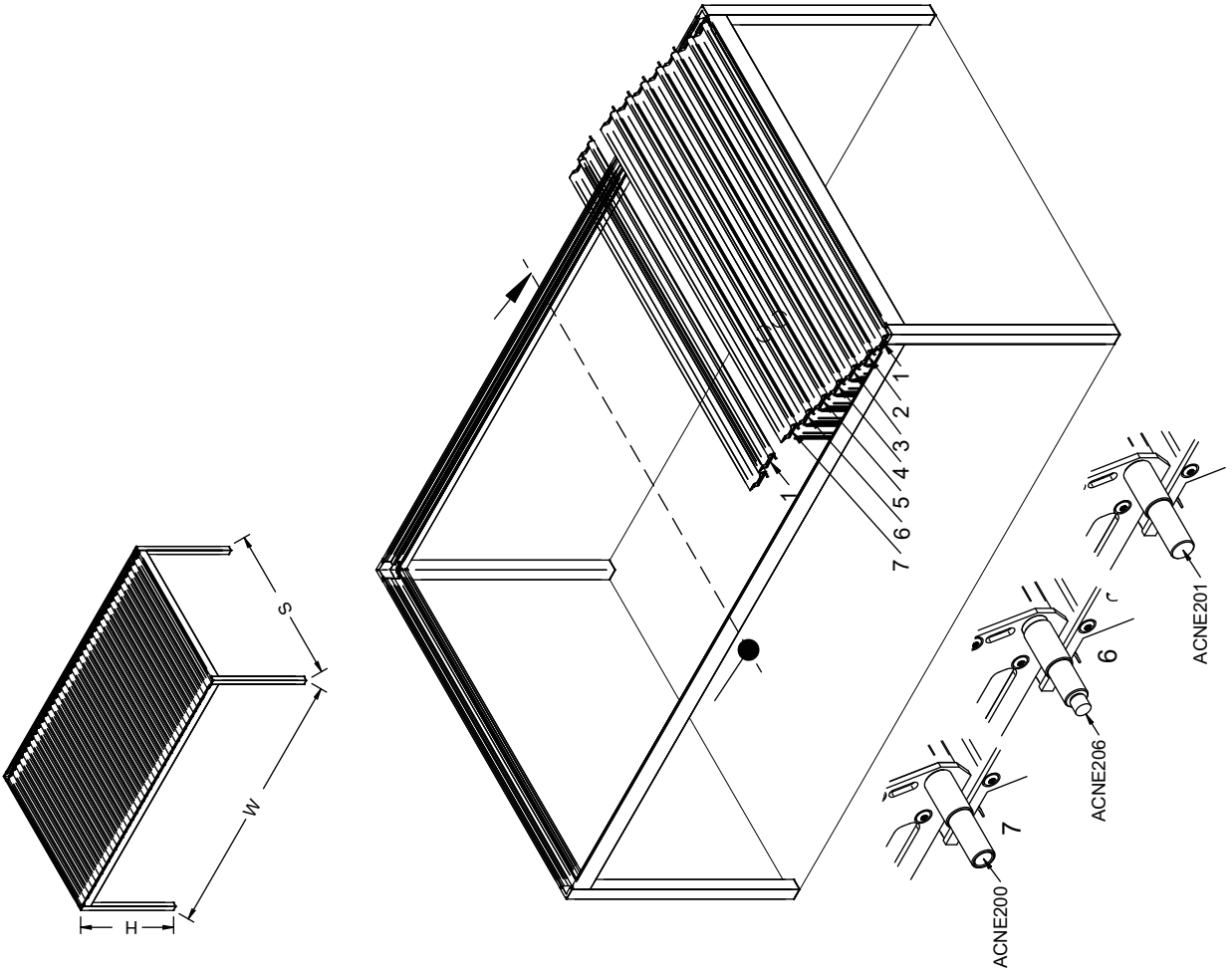
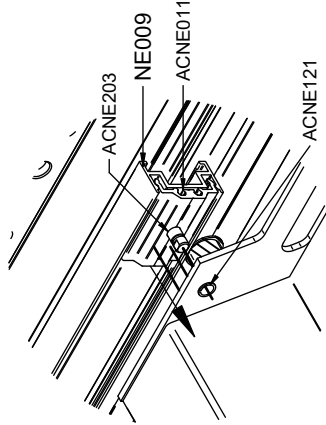
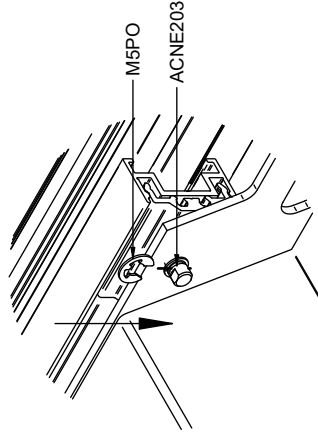
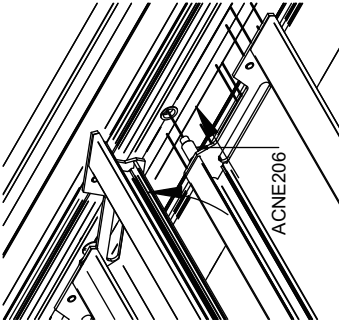
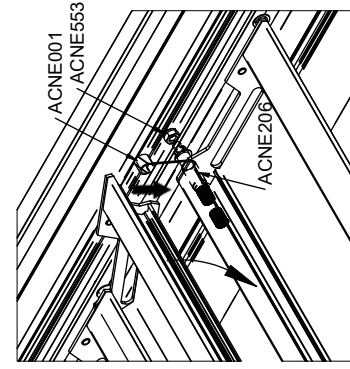
OPTION: MONTAGE ACNE080, ACNE082  
OPCJA: MONTAZ ACNE080, ACNE082

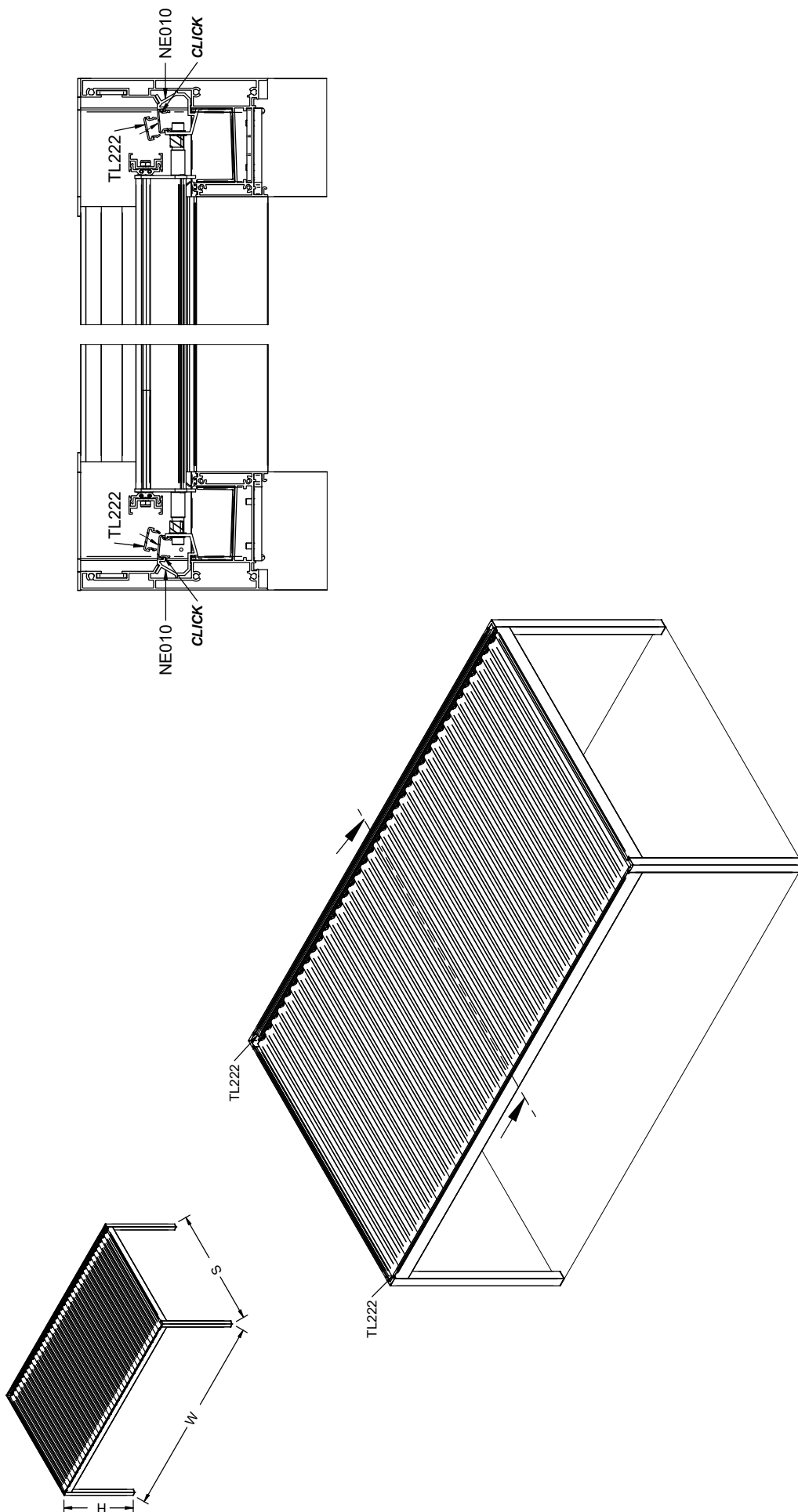




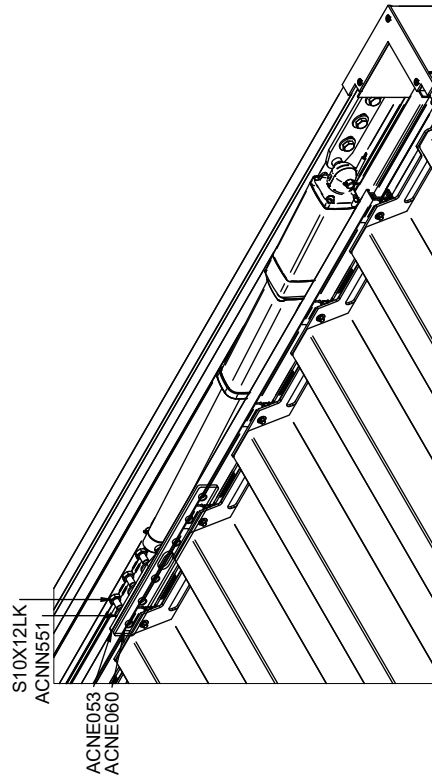
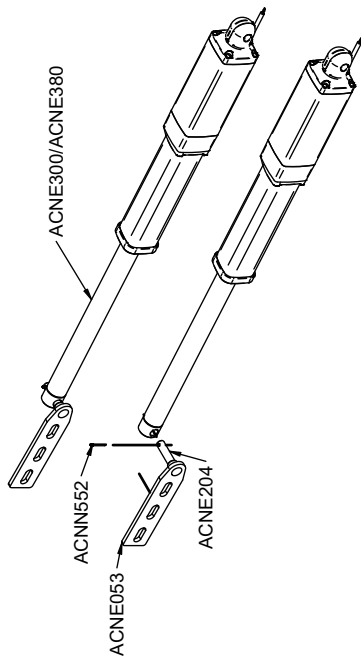
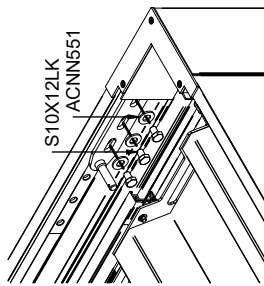
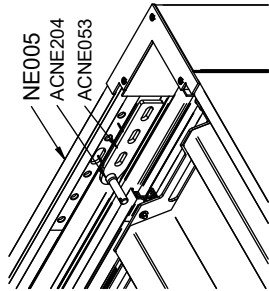
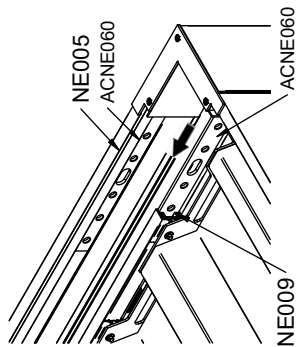
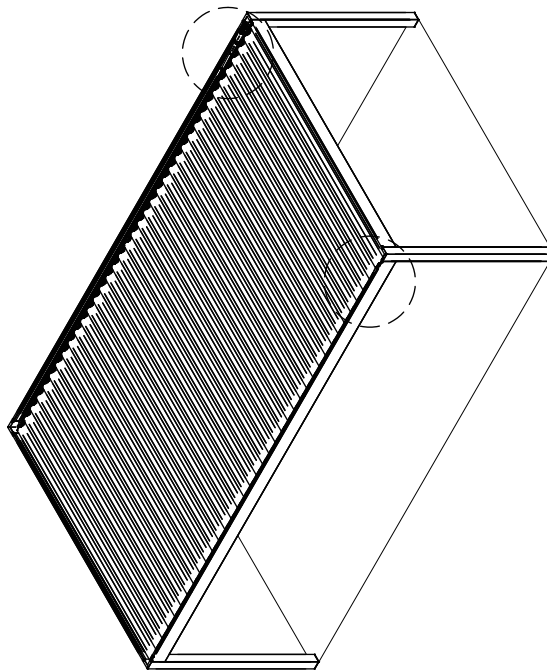
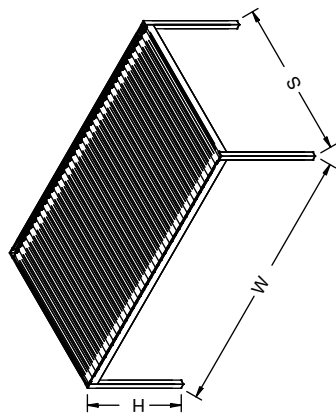
"Dla co 6 lameli NE001 należy zastosować trzpień ACNE206, który po zamontowaniu w profilu NE010 zabezpiecza się nakrętką ACNN553"

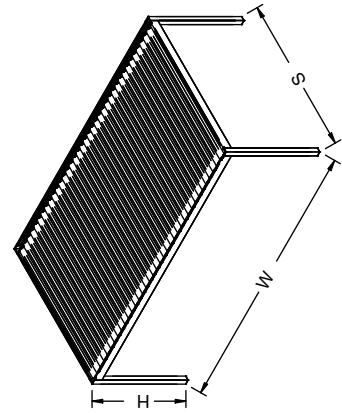
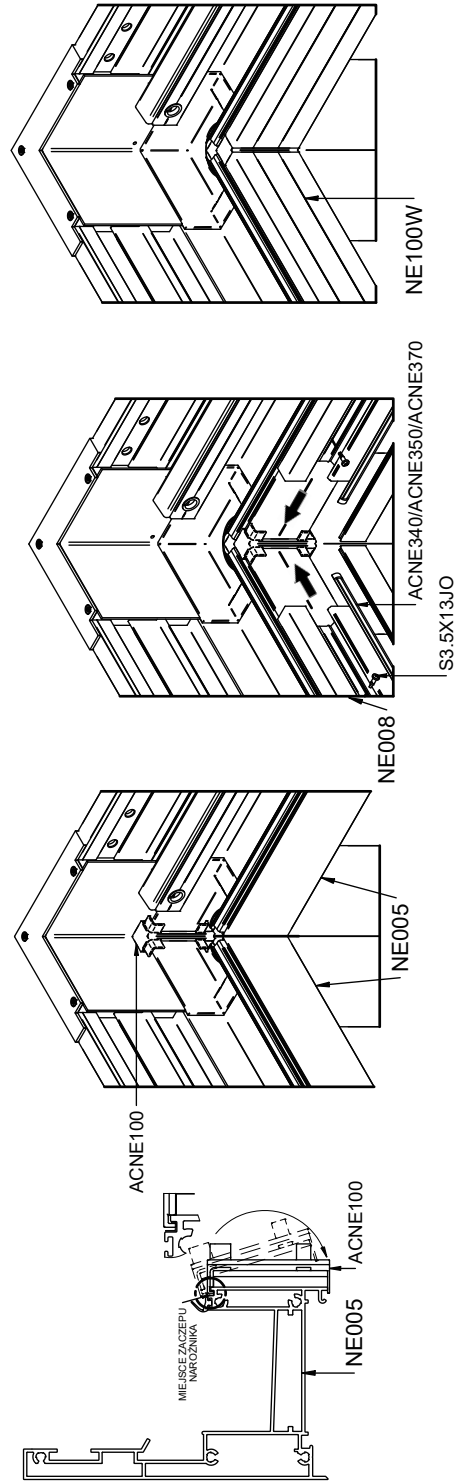
MONTAGE NE001, NE002  
MONTAZ NE001, NE002











Uwaga! - w przypadku gdy pergola wykonana jest na terenach, na których występują opady śniegu w okresie zimowym lamele na stałe powinny zostać ustawione w pozycji otwartej na 90°



2022

Eko-Okna S.A.

ul. Spacerowa 4

47-480 Kornice

[www.ekookna.com](http://www.ekookna.com)