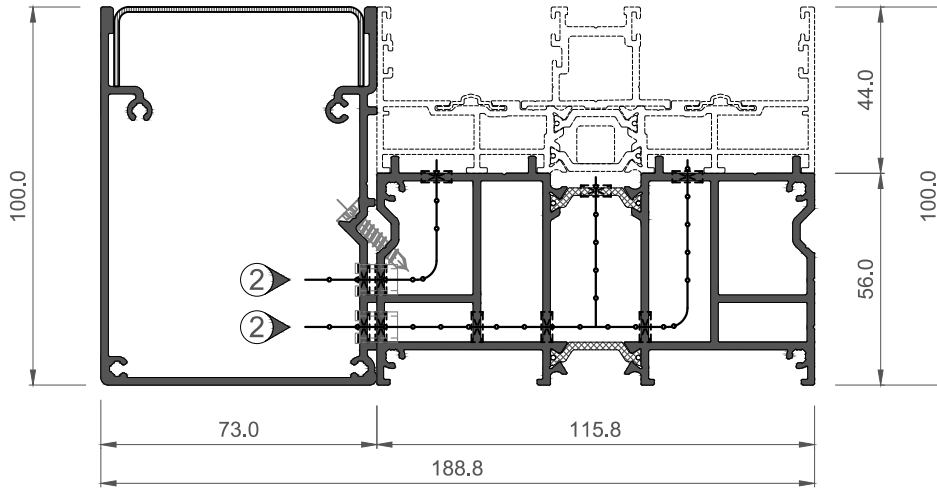


**SALIDA DE AGUAS EN MARCOS - SISTEMA CON CANALETA DE RECOGIDA. MARCO EMBUTIDO**

Solución de drenaje recomendada para zonas expuestas

**DRAINAGE IN FRAME - SYSTEM WITH PICKUP DUCT. EMBEDDED FRAME**

Drainage solution recommended for exposed areas



2

Salida de aguas hacia canaleta, taladro de Ø8 mm.

Horizontal inferior: Situar a 120 mm de los extremos, otro a L / 2 y cada 500 mm.

Water exit to gutter Ø8 mm drill.

Bottom horizontal: Position 120 mm to the ends, another L / 2 and every 500 mm.

