

Typenübersicht

Info

Bei schmalen beweglichen Flügeln darf das Verhältnis Flügelhöhe zu Flügelbreite = 2,5:1 nicht überschritten werden.

Hinweise der Beschlaglieferanten beachten!

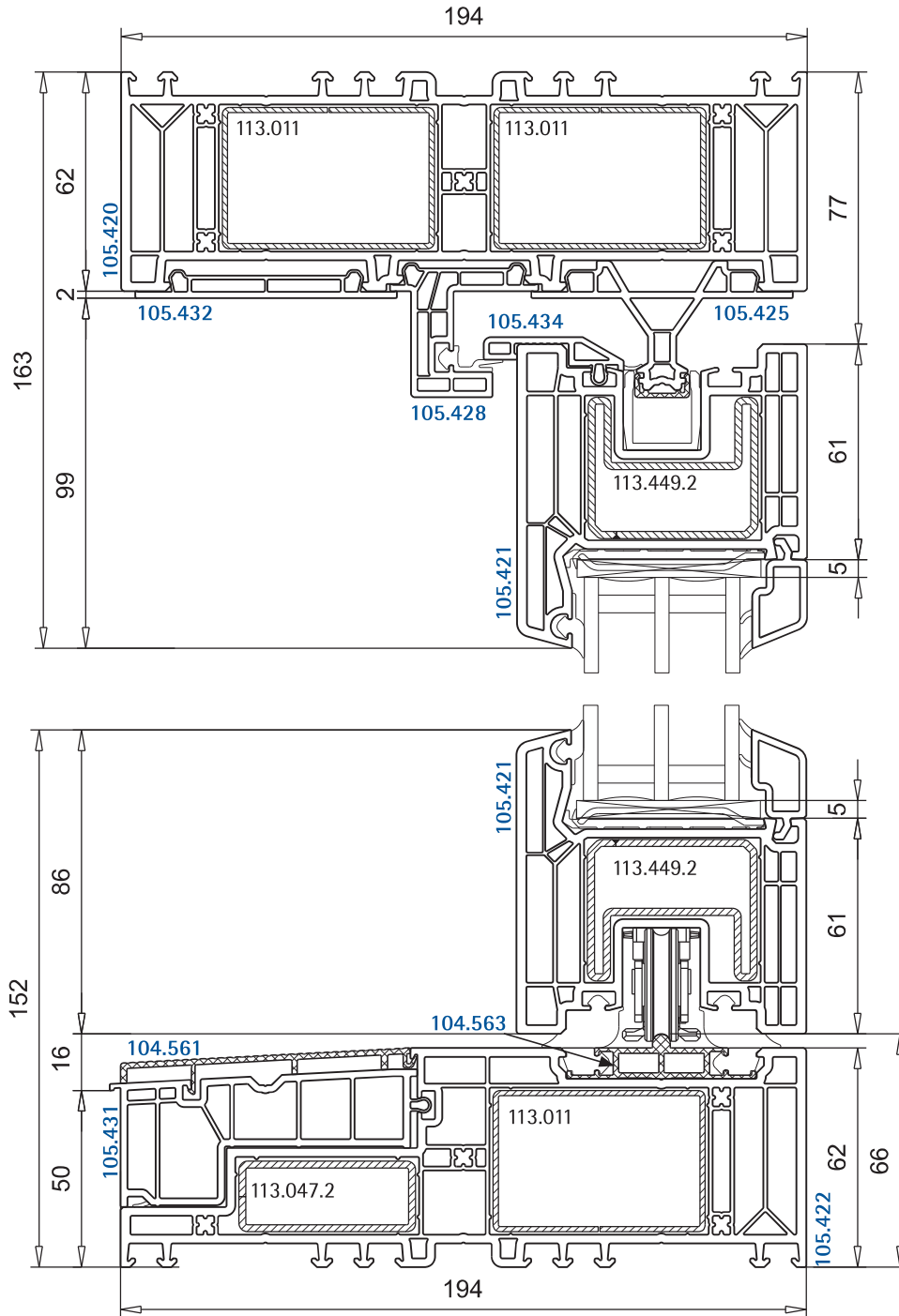
Bei Schema D und F nur geringe Anforderungen an die Dichtigkeit!

Schema A <i>(Schiebeflügel innen links)</i>	Schema A <i>(Schiebeflügel innen rechts)</i>	Schema D ⁽¹⁾ <i>(nur geringe Anforderungen an Dichtigkeit)</i>
Schema K		Schema K, 3-flg. mit Flügelprosse
Schema C	Variante Schema C	
Schema F ⁽¹⁾ <i>(nur geringe Anforderungen an Dichtigkeit)</i>		

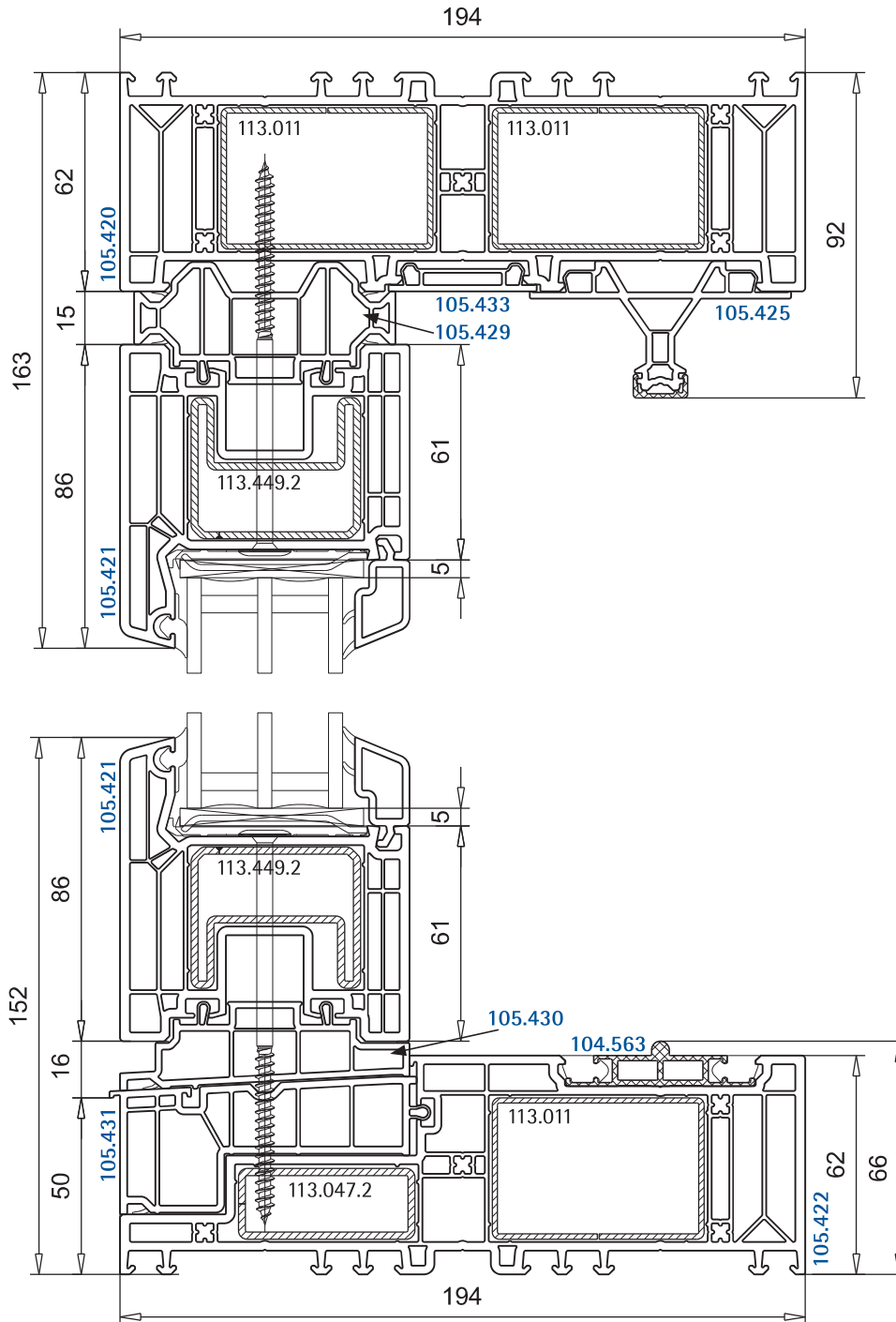
(1) Zargenprofil 105.420 als Bodenschwelle verwenden

Schema A Detailschnitt vertikal Schiebeflügel, innen	Schema K Detailschnitt vertikal Schiebeflügel, innen	Schema C Detailschnitt vertikal Schiebeflügel, innen

3

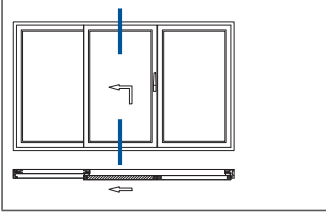


Schema A Detailschnitt vertikal Festflügel, außen	Schema K Detailschnitt vertikal Festflügel, außen	Schema C Detailschnitt vertikal Festflügel, außen



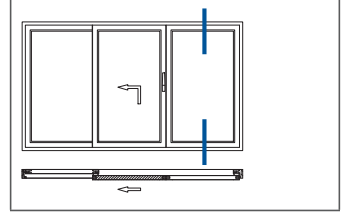
Variante Schema C

Detailschnitt vertikal
Schiebeflügel, innen

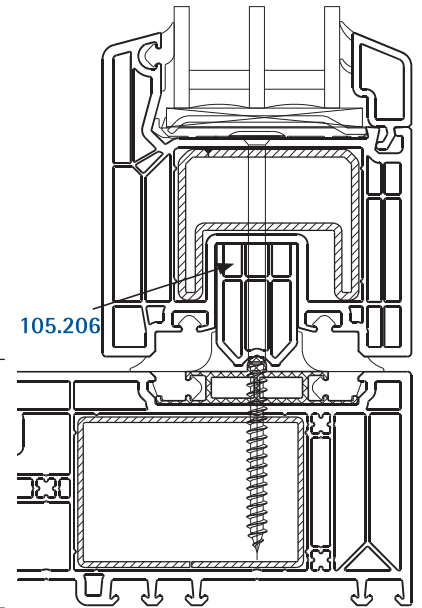
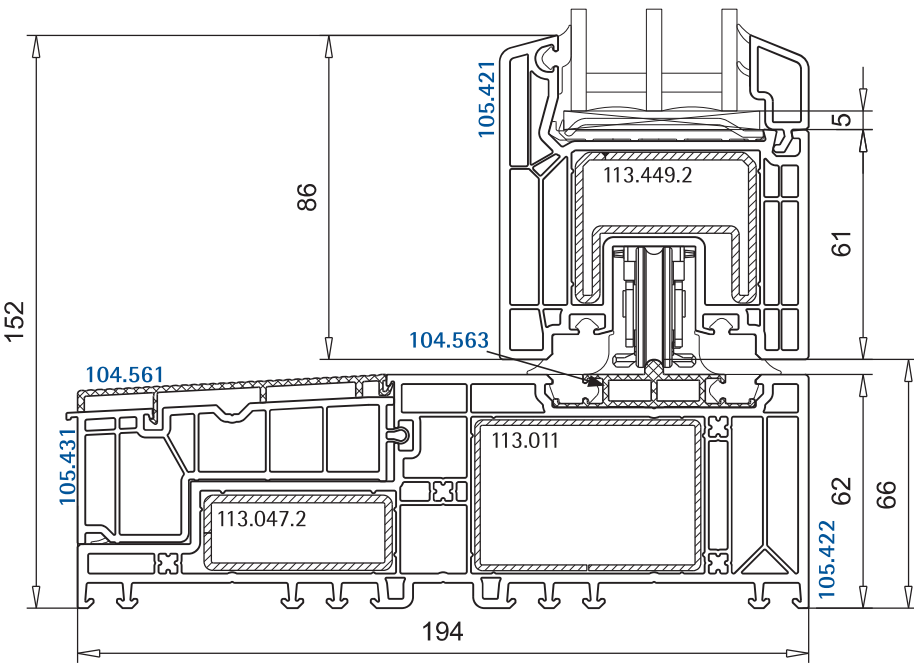
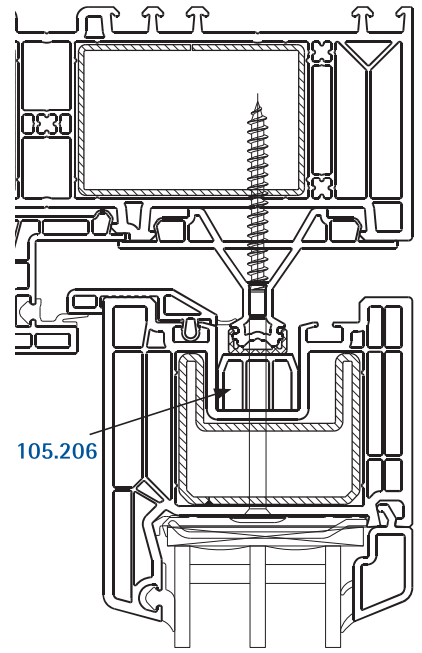
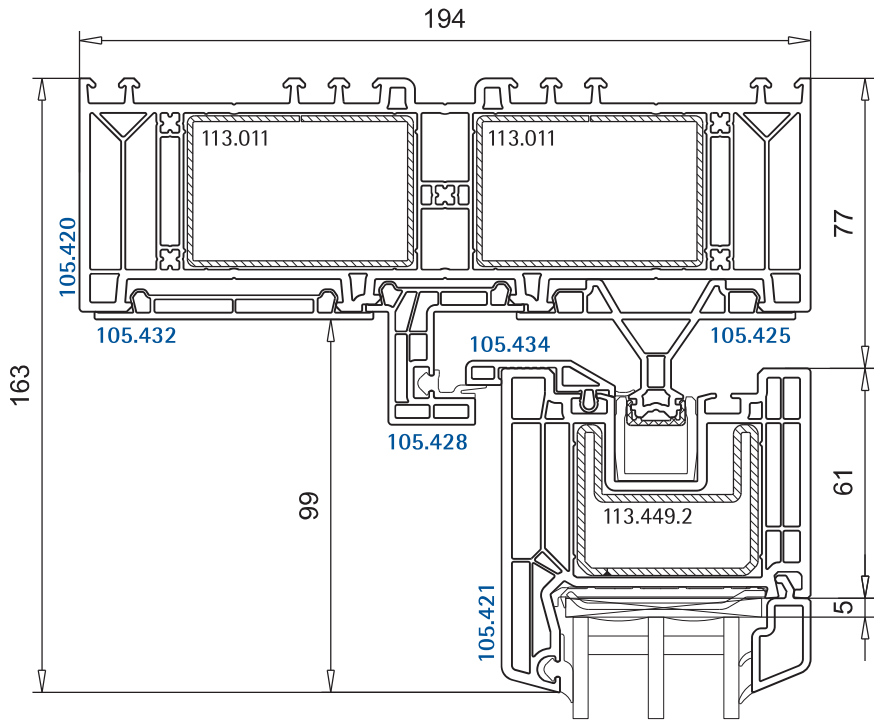


Variante Schema C

Detailschnitt vertikal
Festflügel, innen

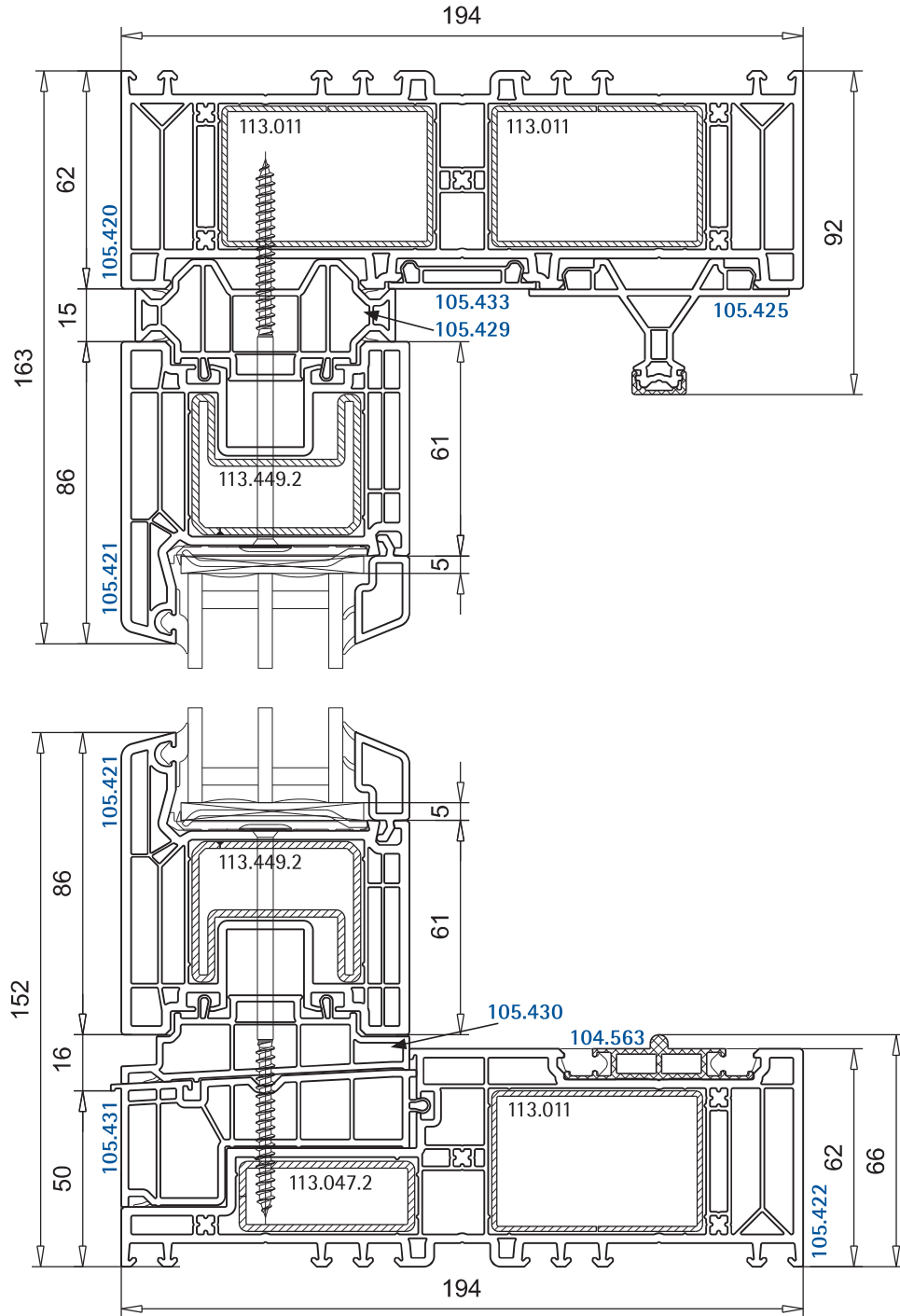
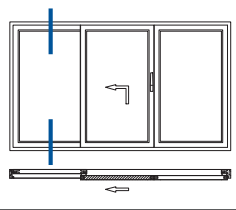


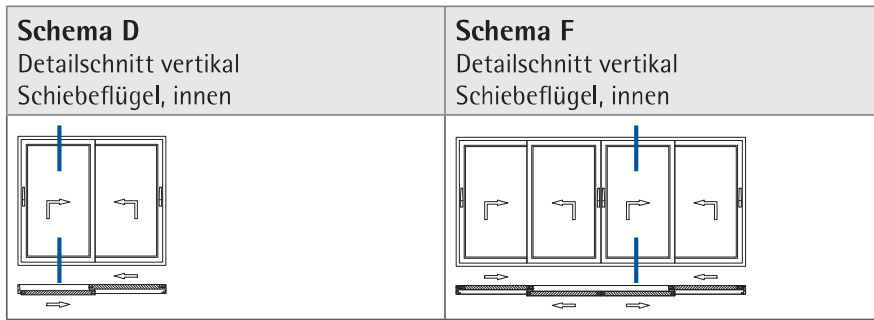
3



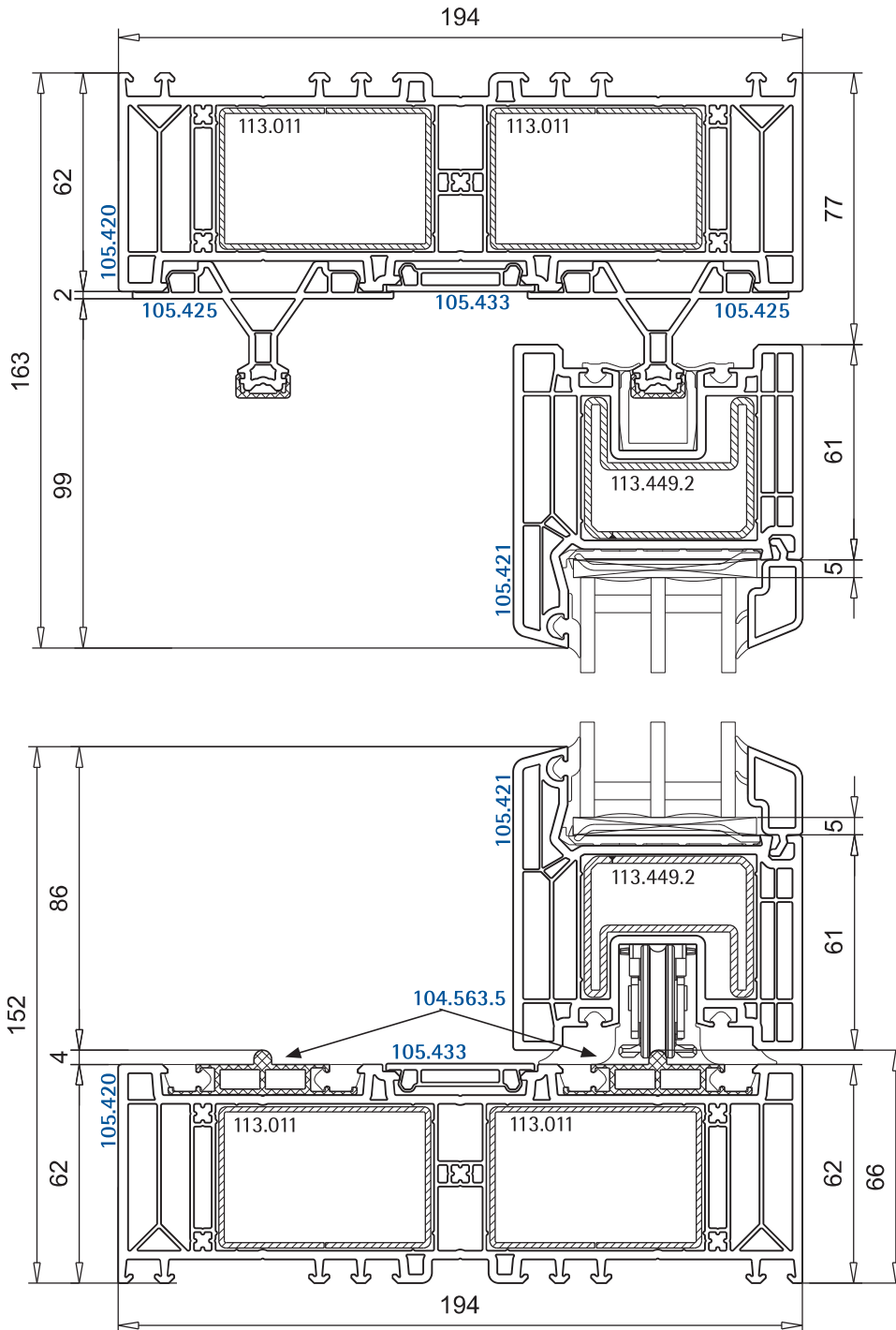
Variante Schema C

Detailschnitt vertikal
Festflügel, außen



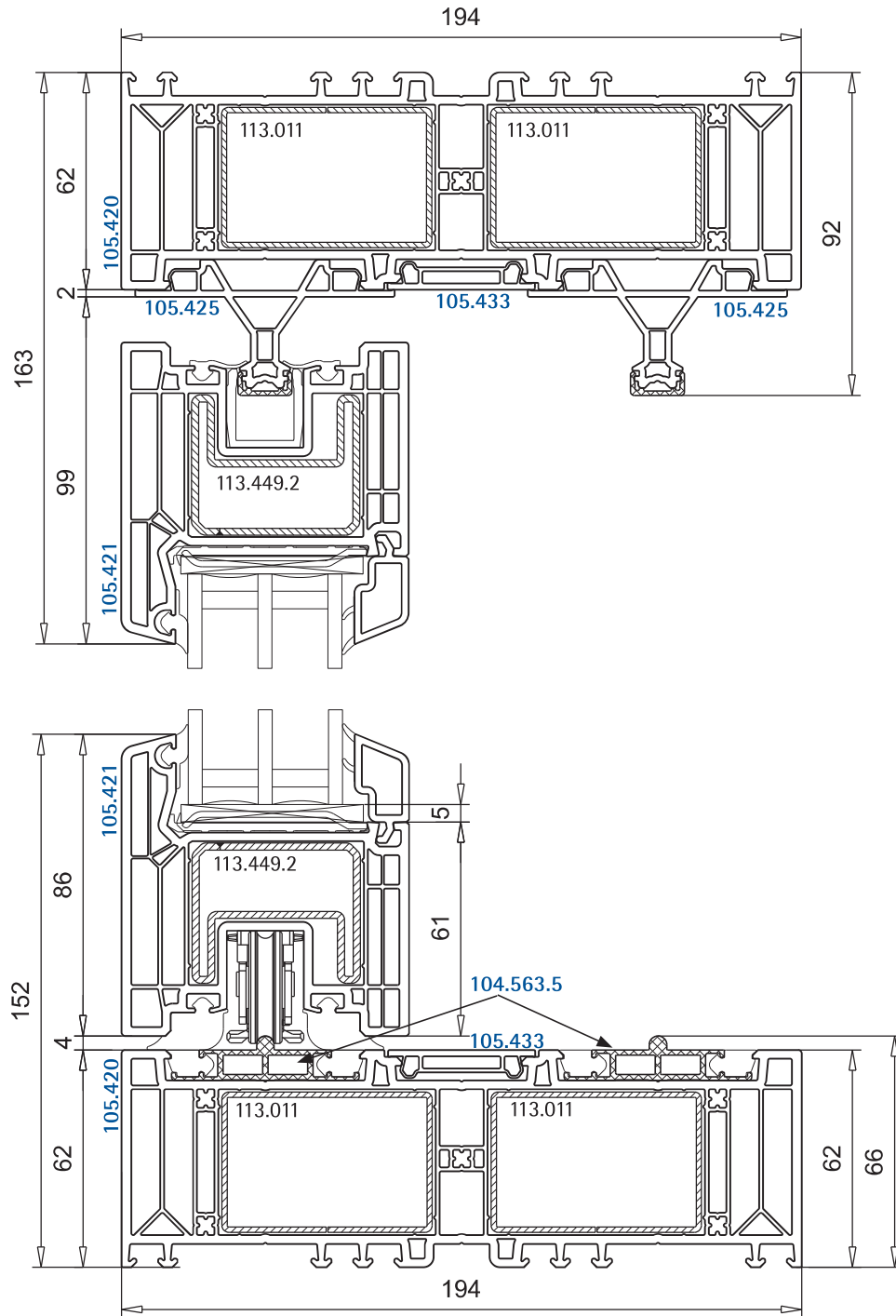


3



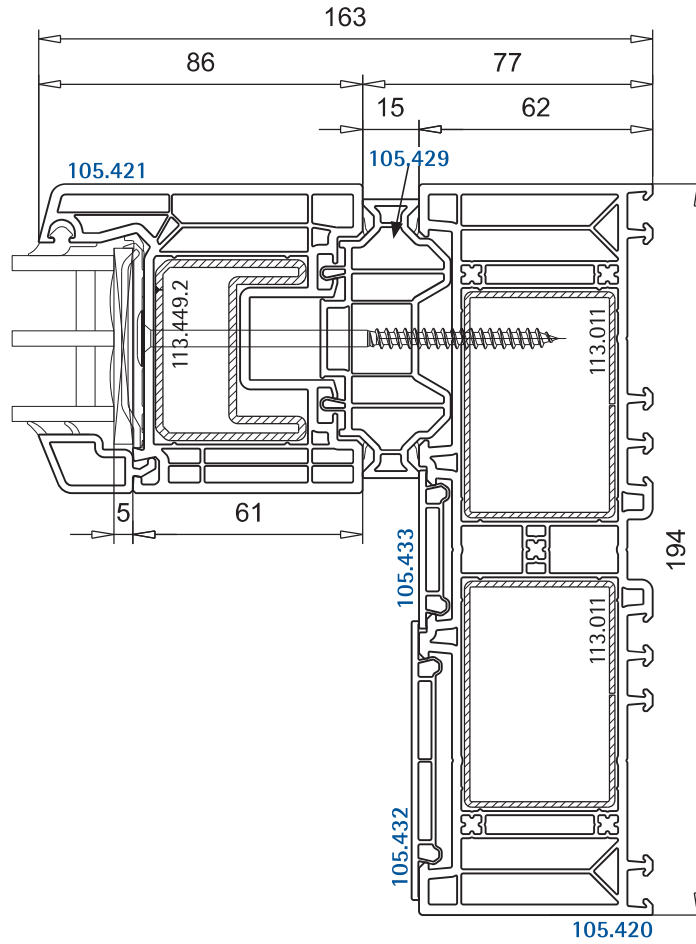
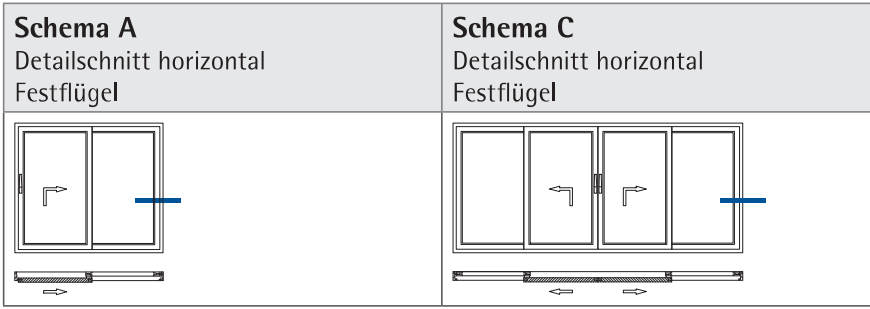
⚠ Bitte beachten!
Für Schema D und F muss die Zarge 105.420 als Bodenschwelle eingesetzt werden!

Schema D Detailschnitt vertikal Schiebeflügel, außen	Schema F Detailschnitt vertikal Schiebeflügel, außen



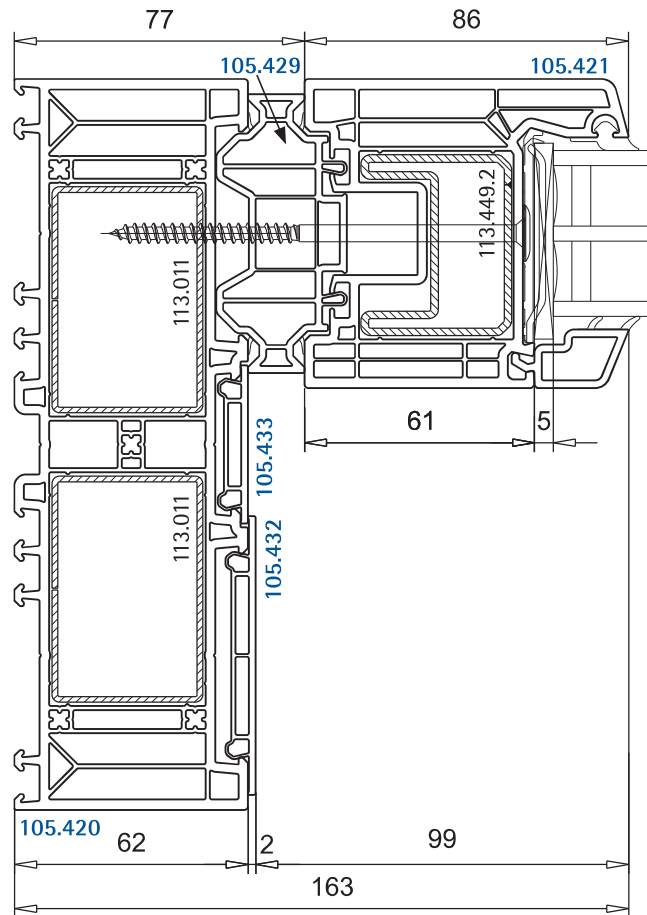
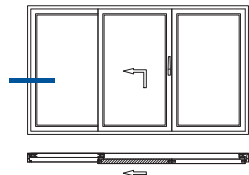
⚠ Bitte beachten!

Für Schema D und F muss die Zarge 105.420 als Bodenschwelle eingesetzt werden!



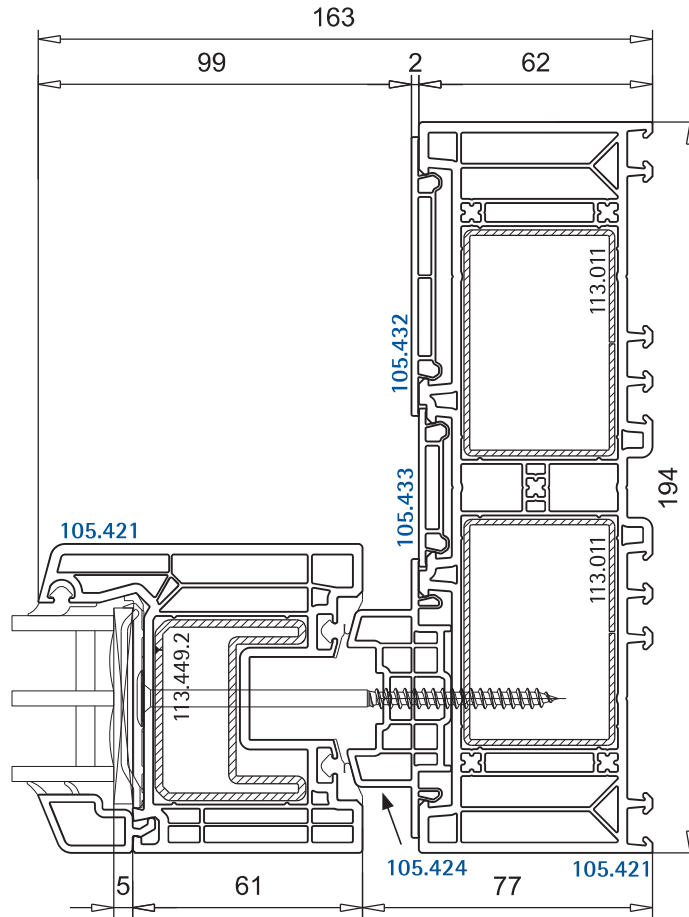
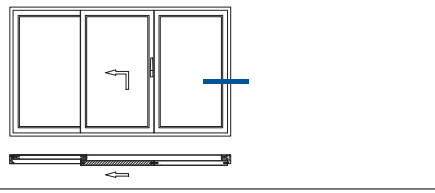
Variante Schema C

Detailschnitt horizontal
Festflügel, außen



3

Variante Schema C
 Detailschnitt horizontal
 Festflügel, innen



Schema A Detailschnitt horizontal Mittelpartie	Schema D Detailschnitt horizontal Mittelpartie	Schema K Detailschnitt horizontal Mittelpartie
Schema C Detailschnitt horizontal Mittelpartie	Schema F Detailschnitt horizontal Mittelpartie	

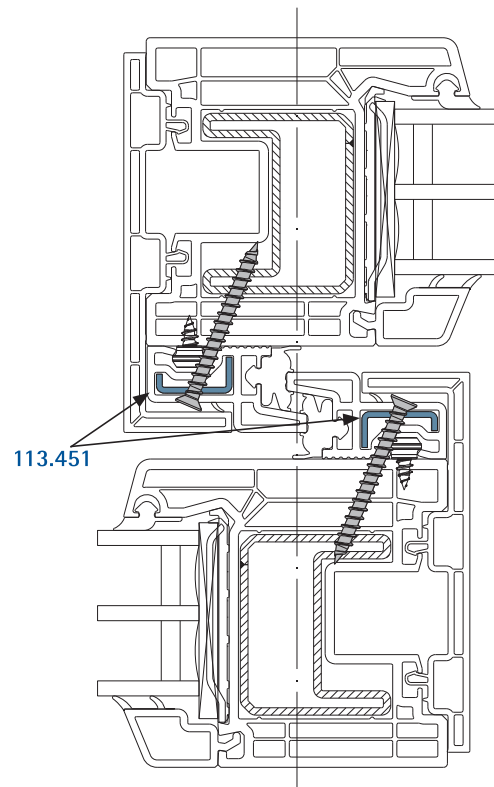
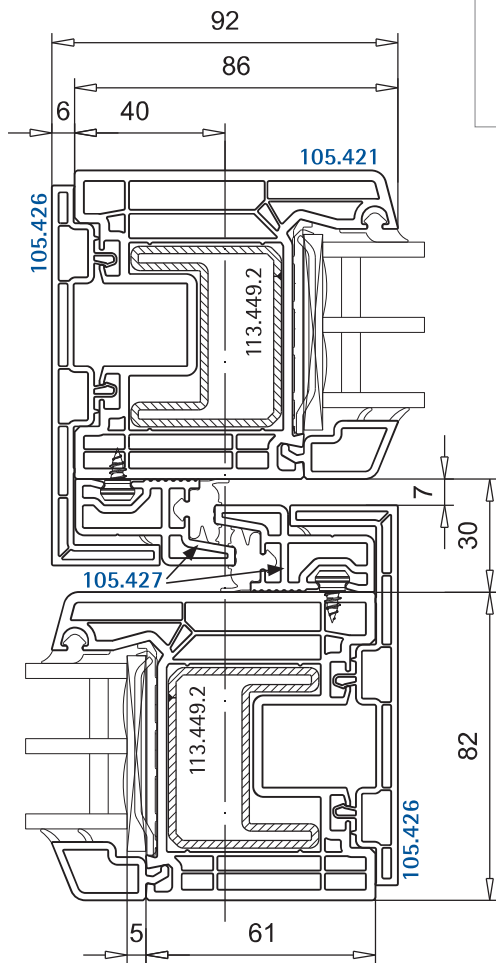
3

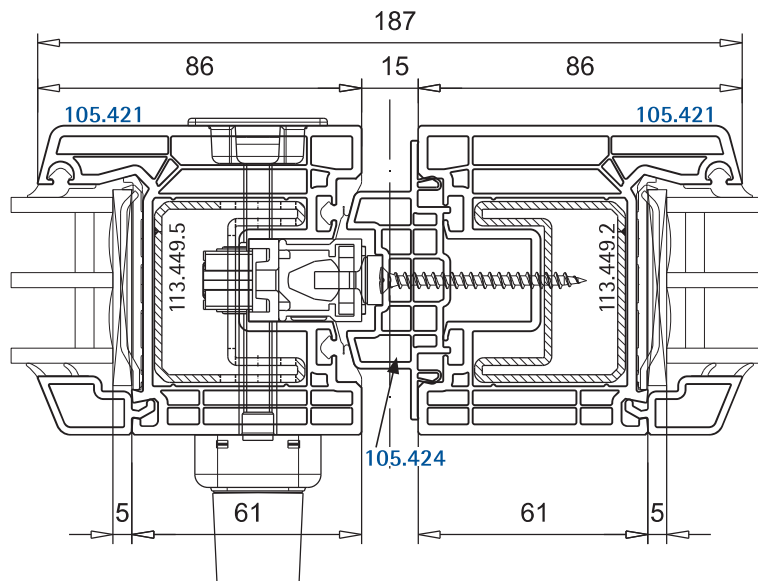
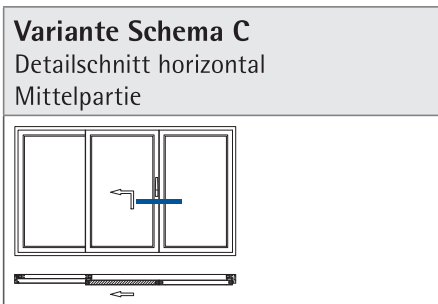
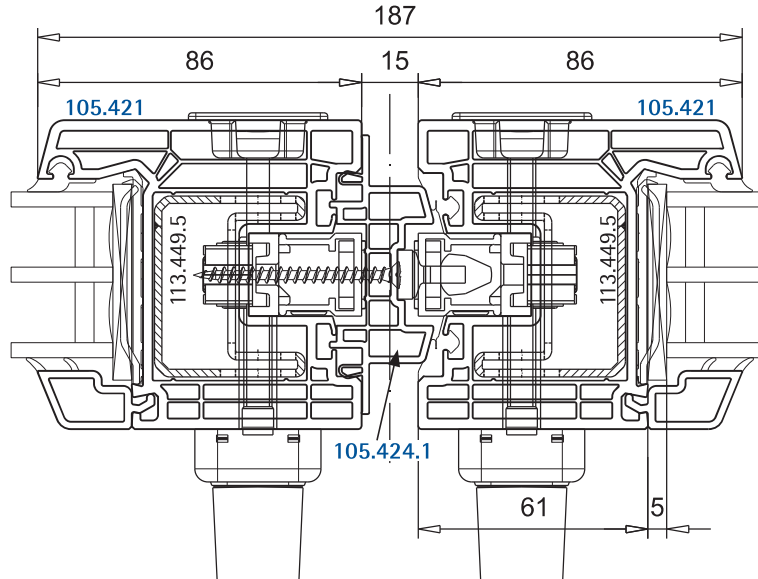
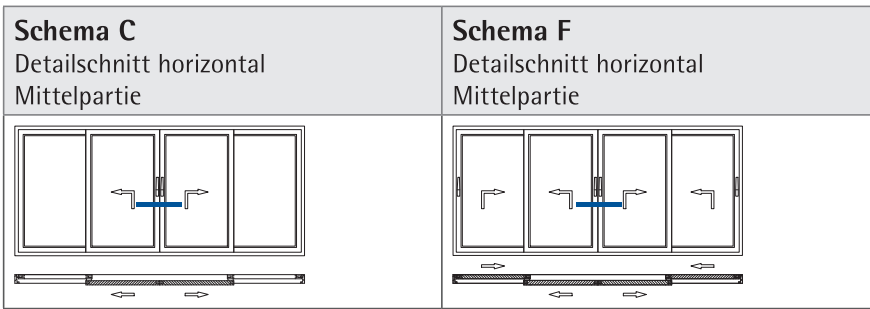
Info

Ausführung RC2:

- Mitteldichtleisten mit Verstärkung 113.451
- Mitteldichtleisten mit Senk-Blechsrauben $\varnothing 4,8 \times 45$ mm fixieren

Zusatarbeiten für Widerstandsklasse RC2 siehe Kapitel 5 ab Seite 5.40.

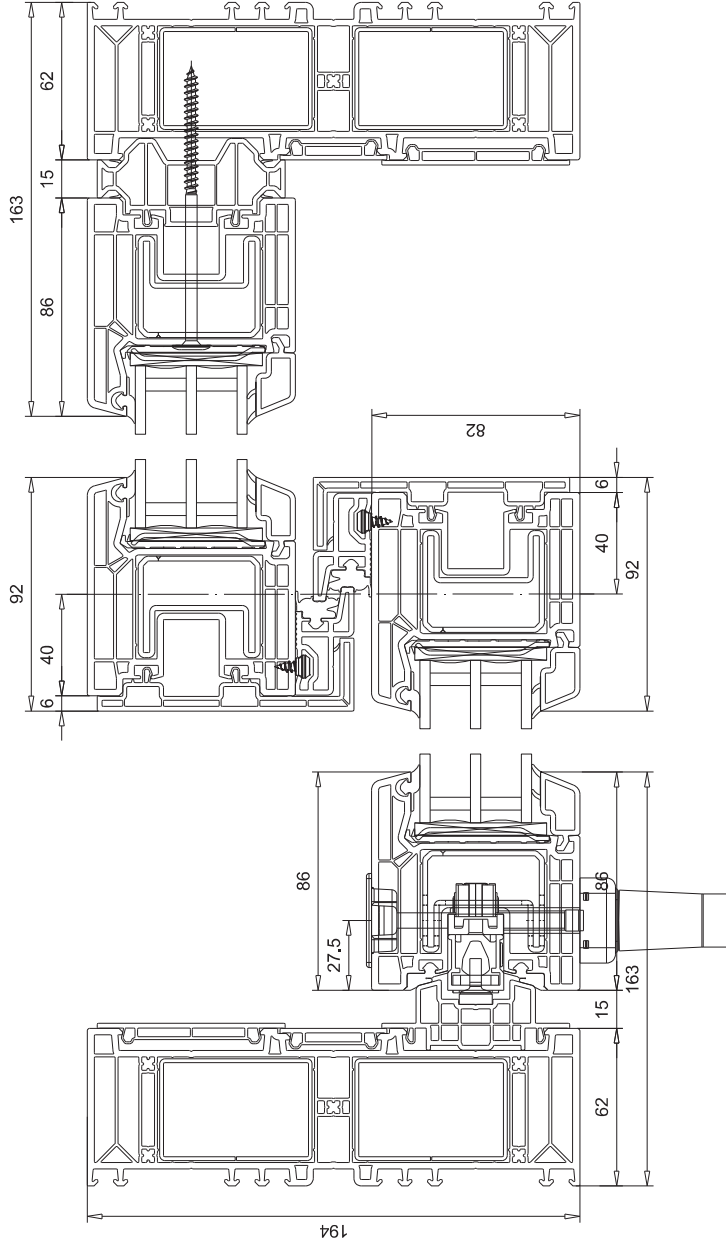




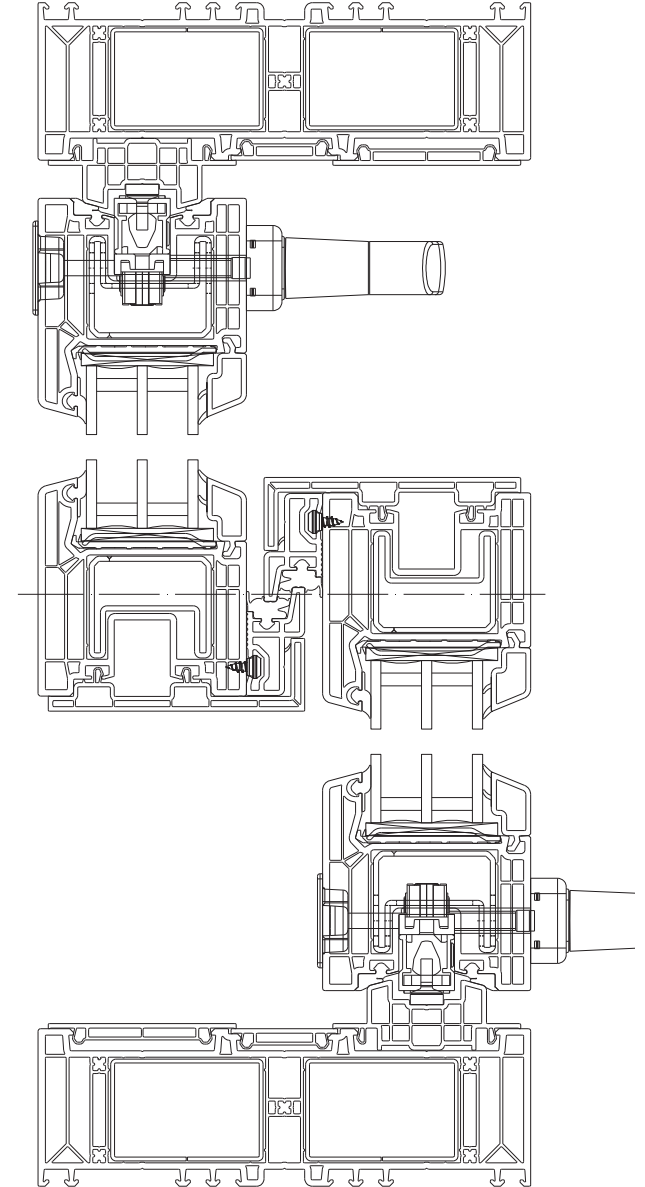
Schema A	Schema D	Darstellung um 90° gedreht dargestellt

3

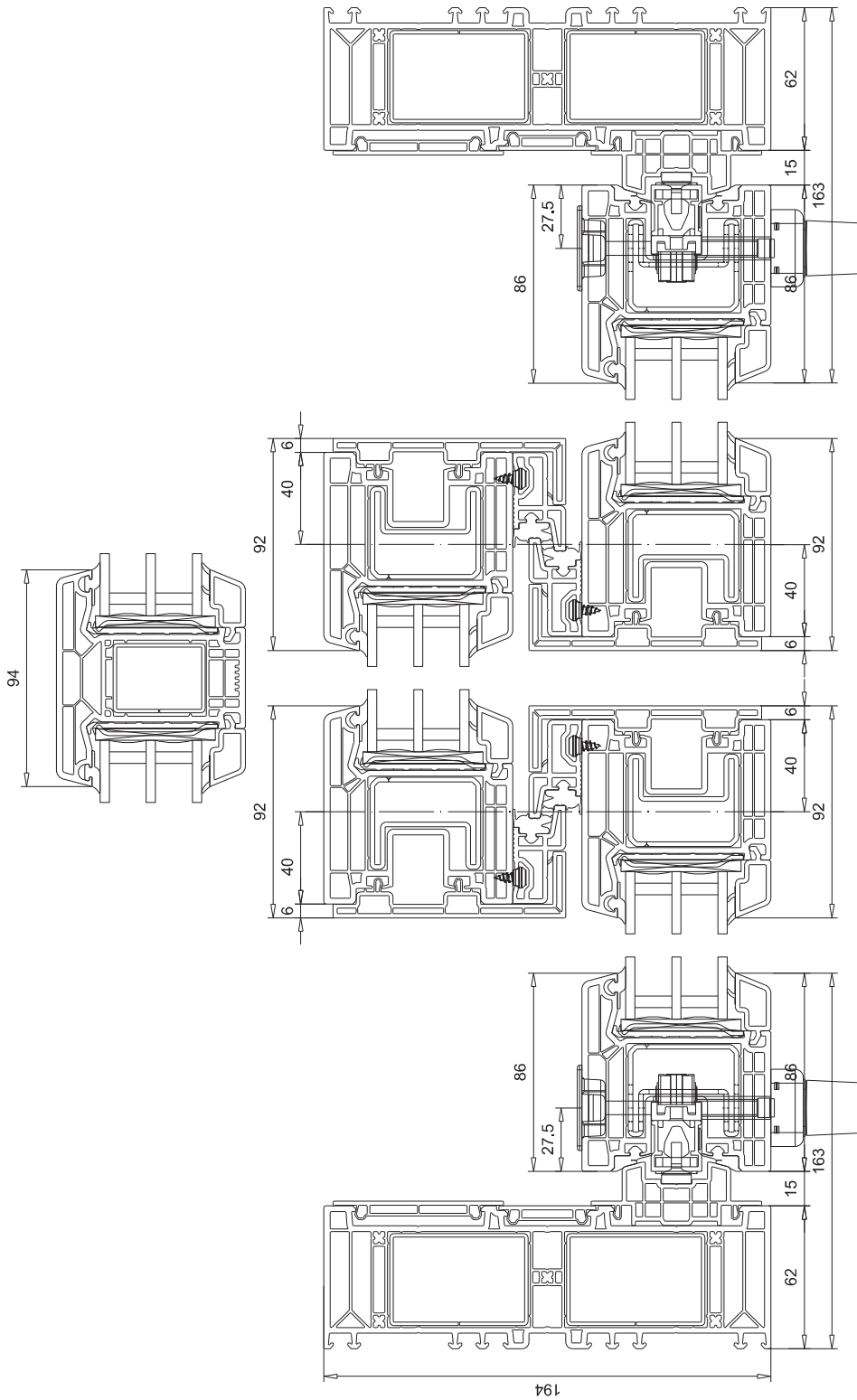
Schema A



Schema D

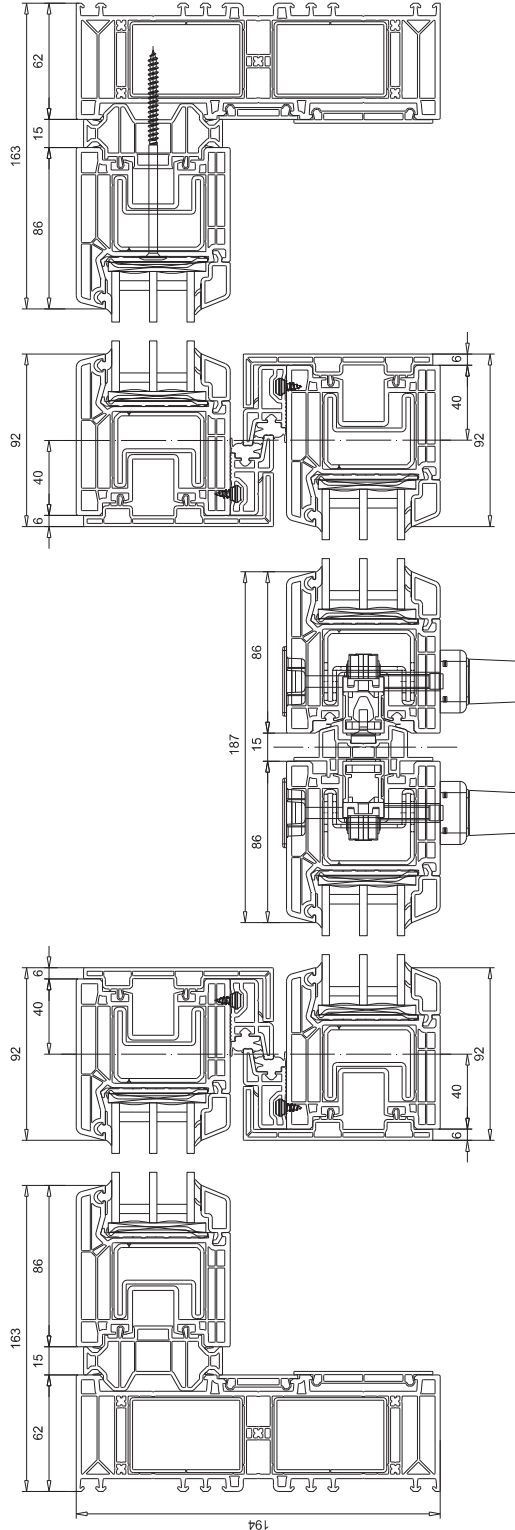


Schema K	Schema K 3-flg. mit Flügelprosse	Darstellung um 90° gedreht dargestellt

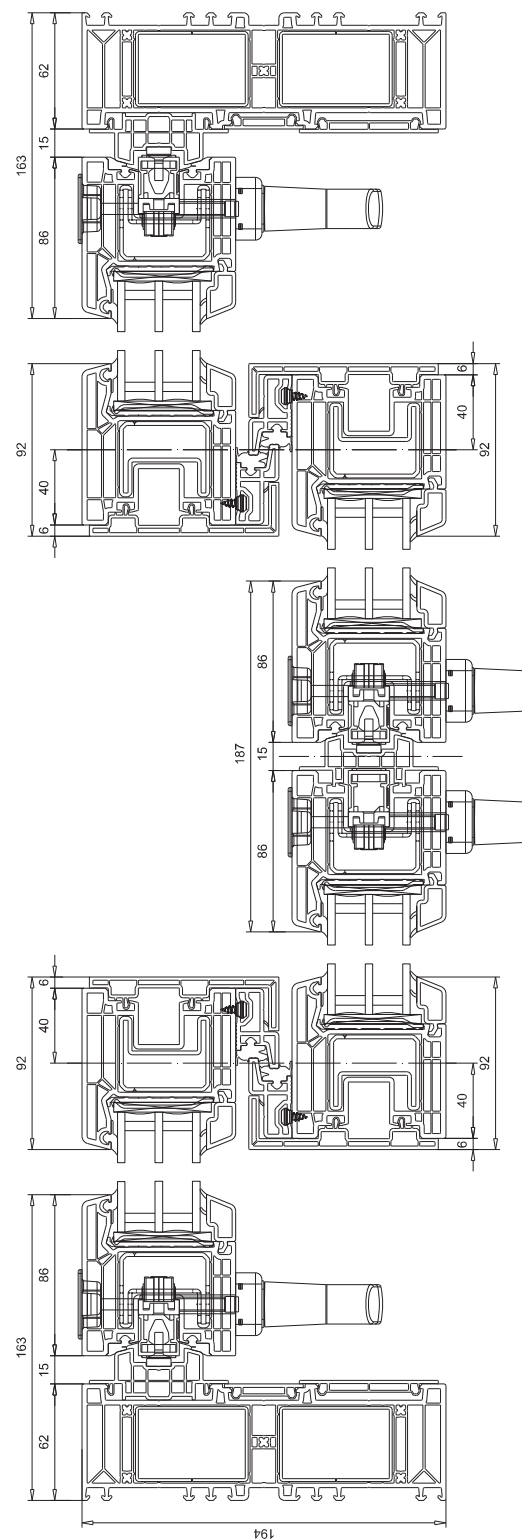


Schema C	Schema F	Darstellung um 90° gedreht dargestellt

Schema C



Schema F



3

<p>Variante Schema C</p>	<p>Darstellung um 90° gedreht dargestellt</p>

