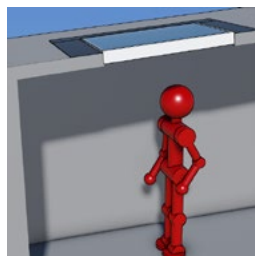
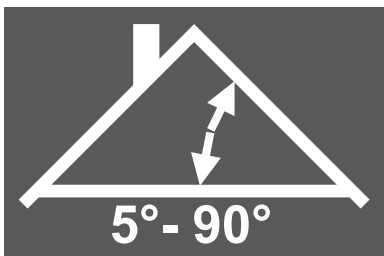
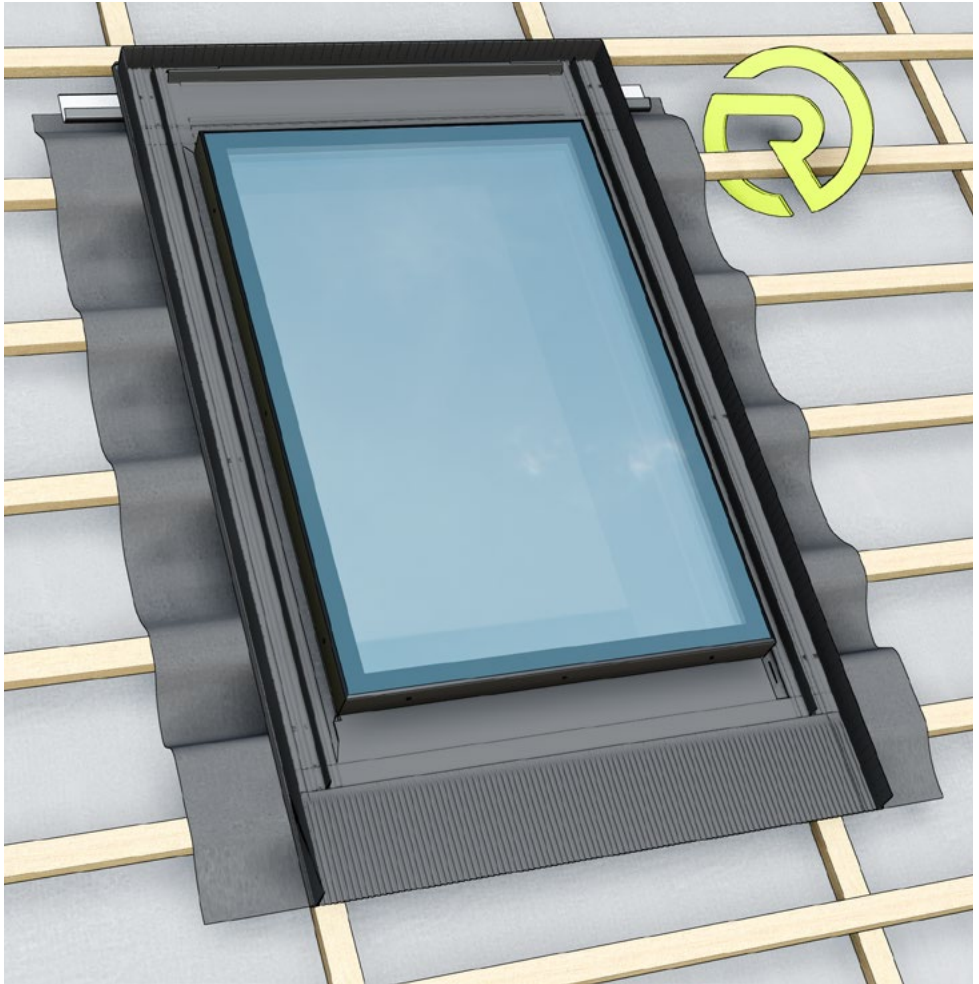
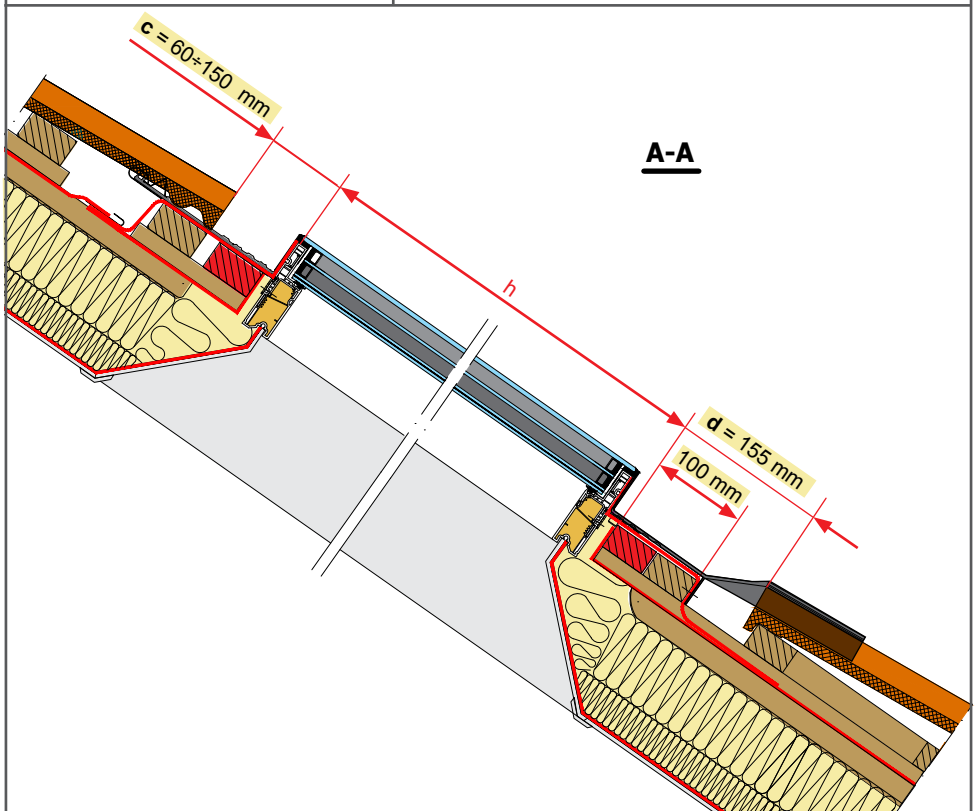
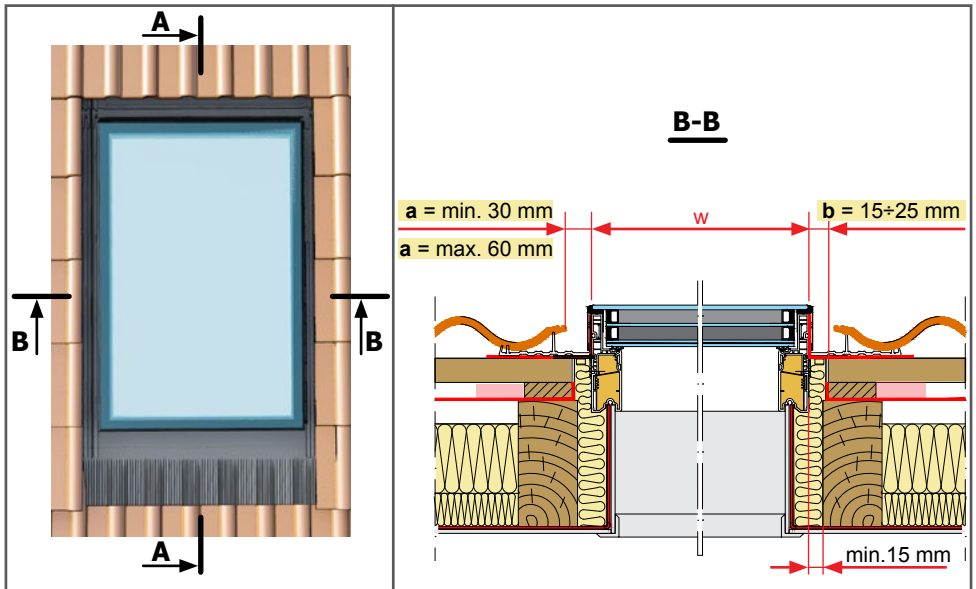
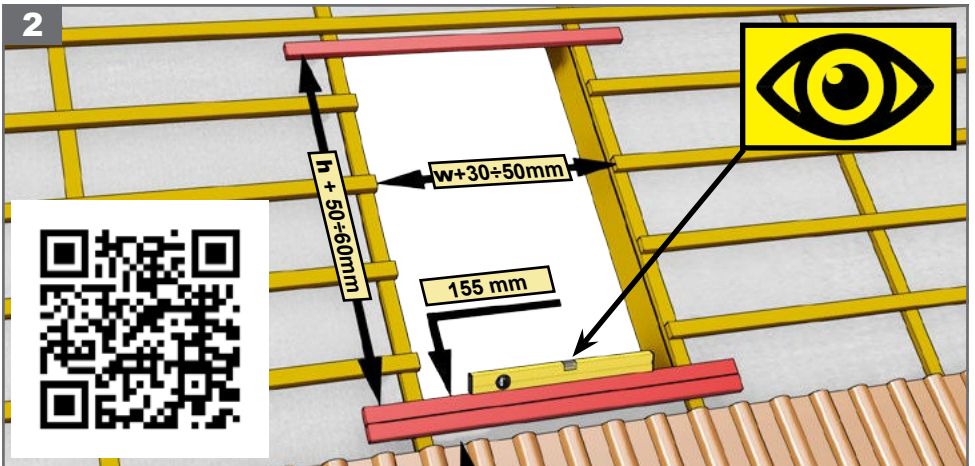
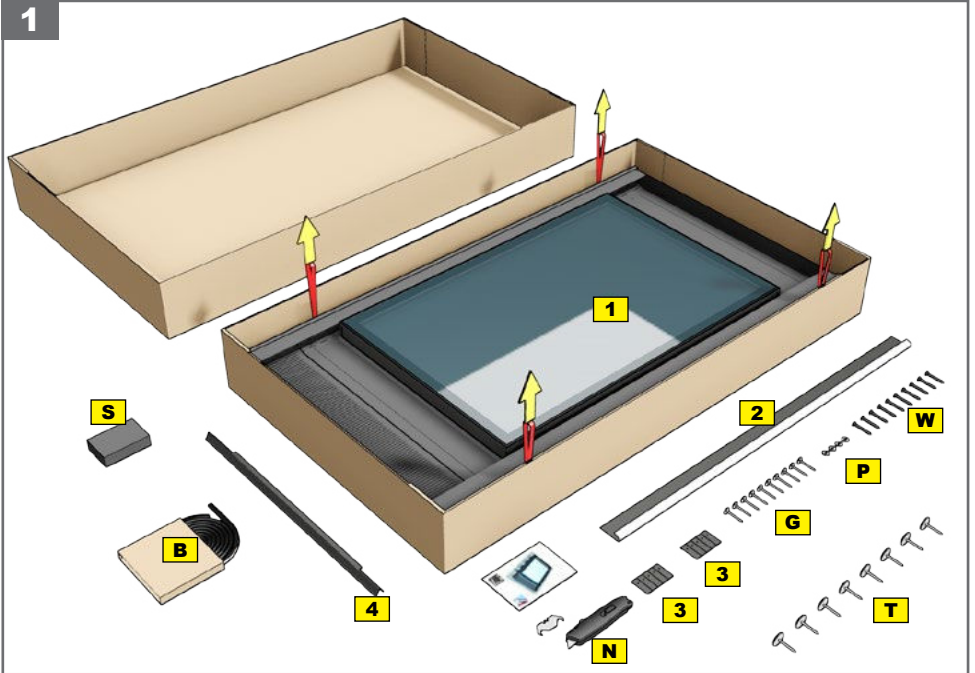
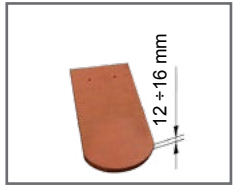
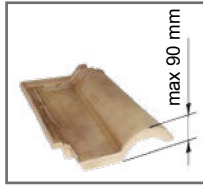
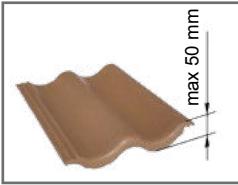
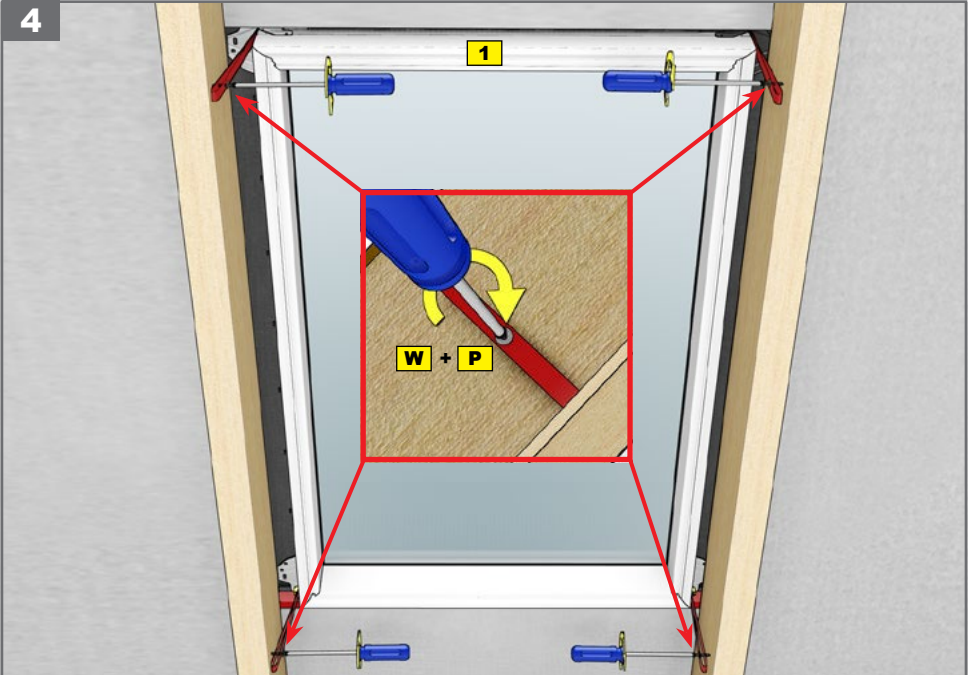
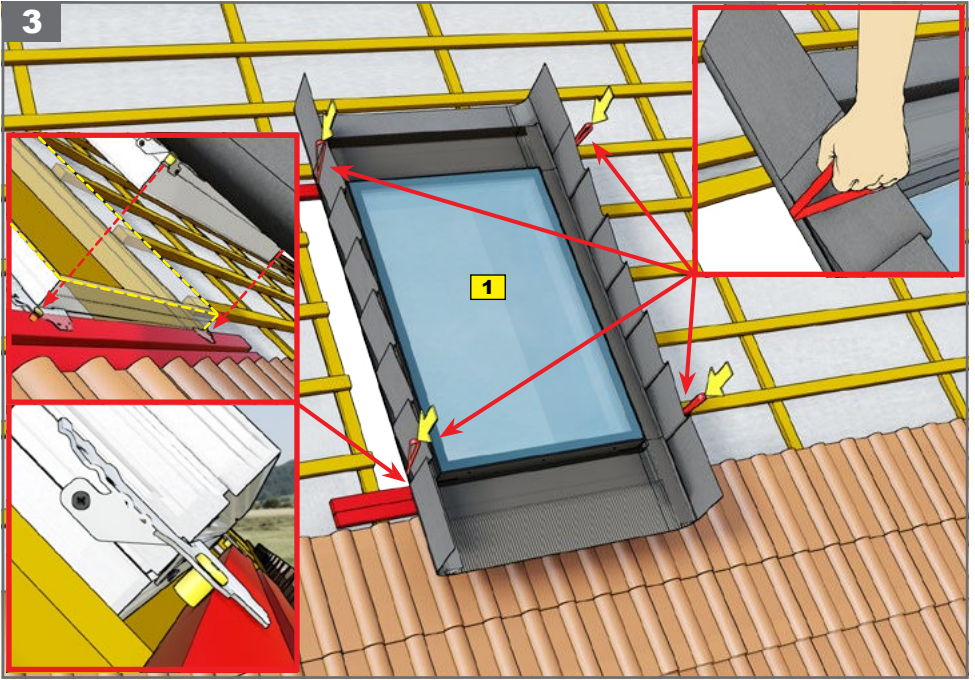


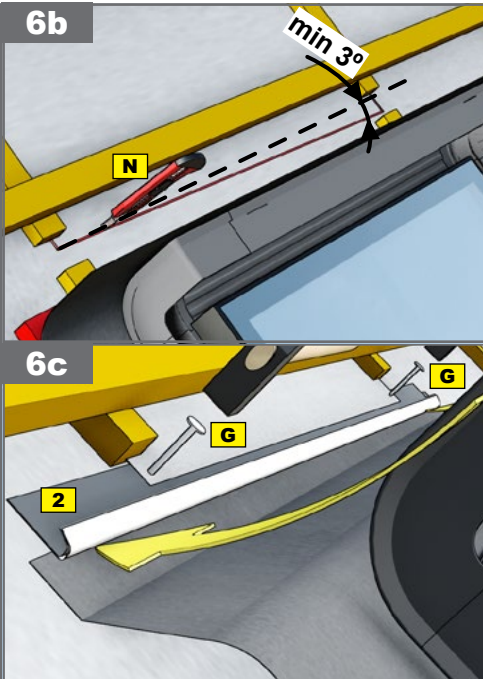
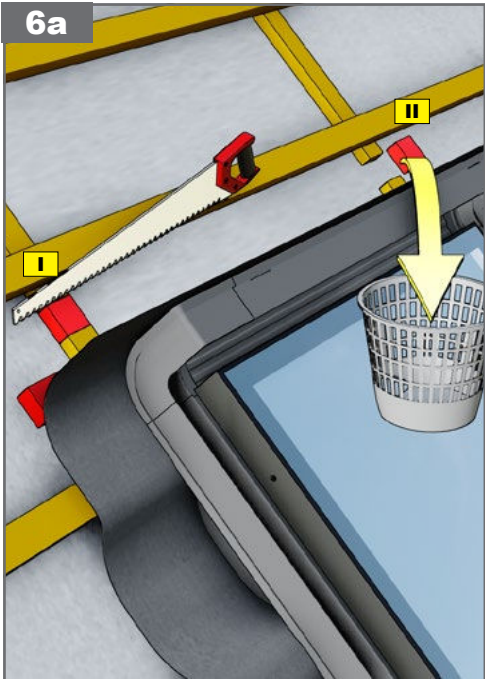
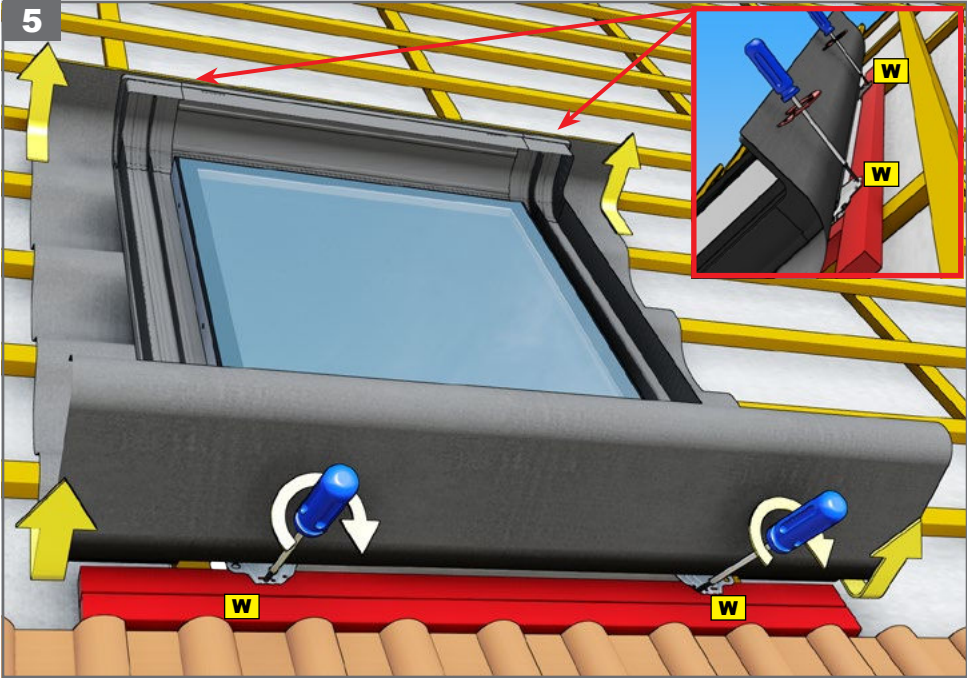
IGX



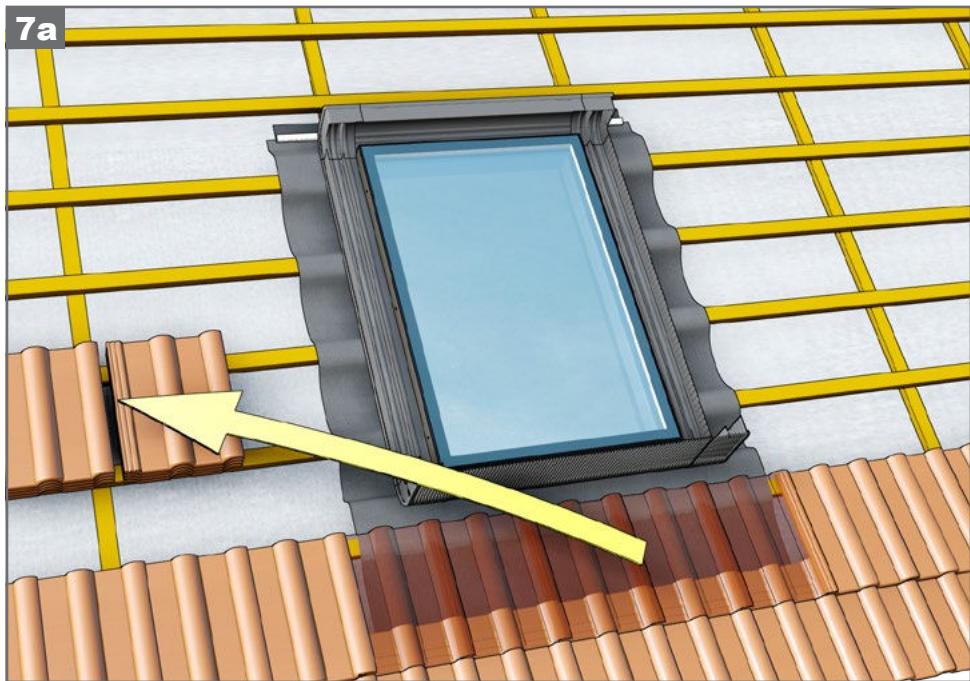




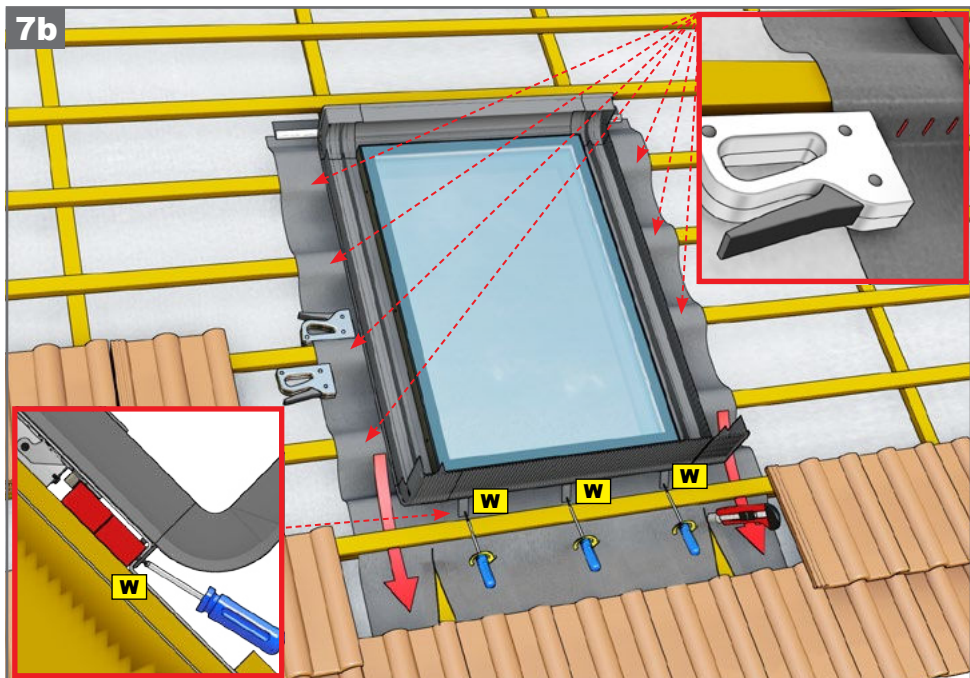


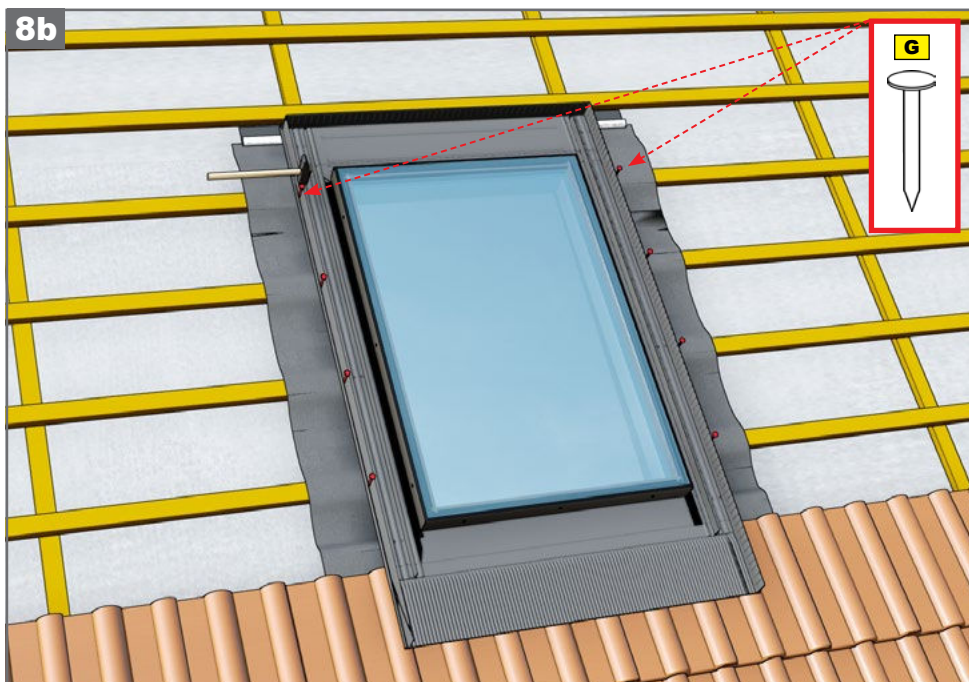
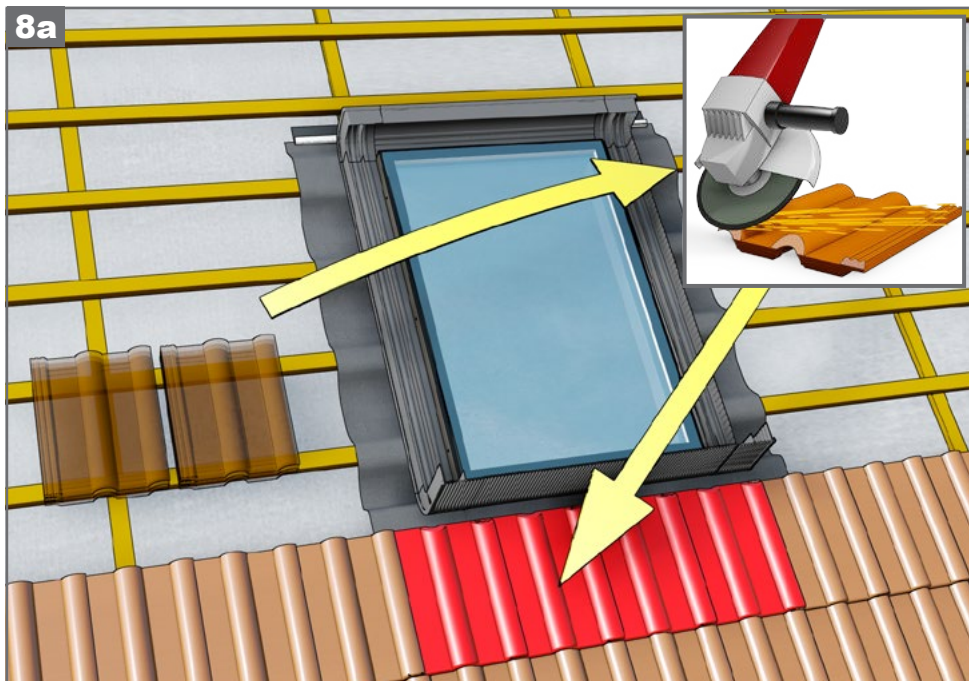


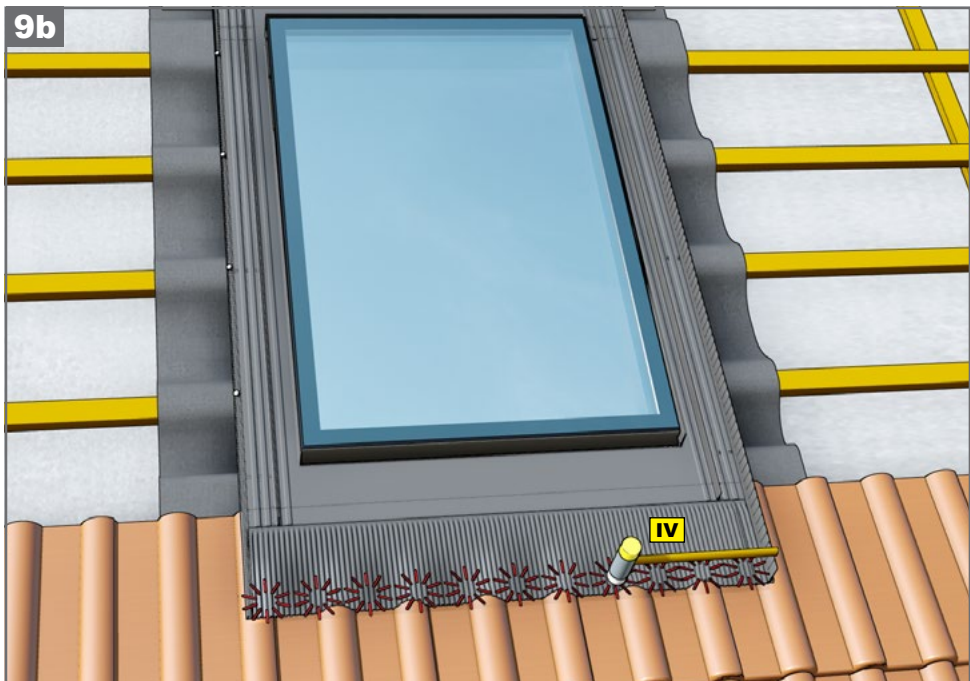
7a



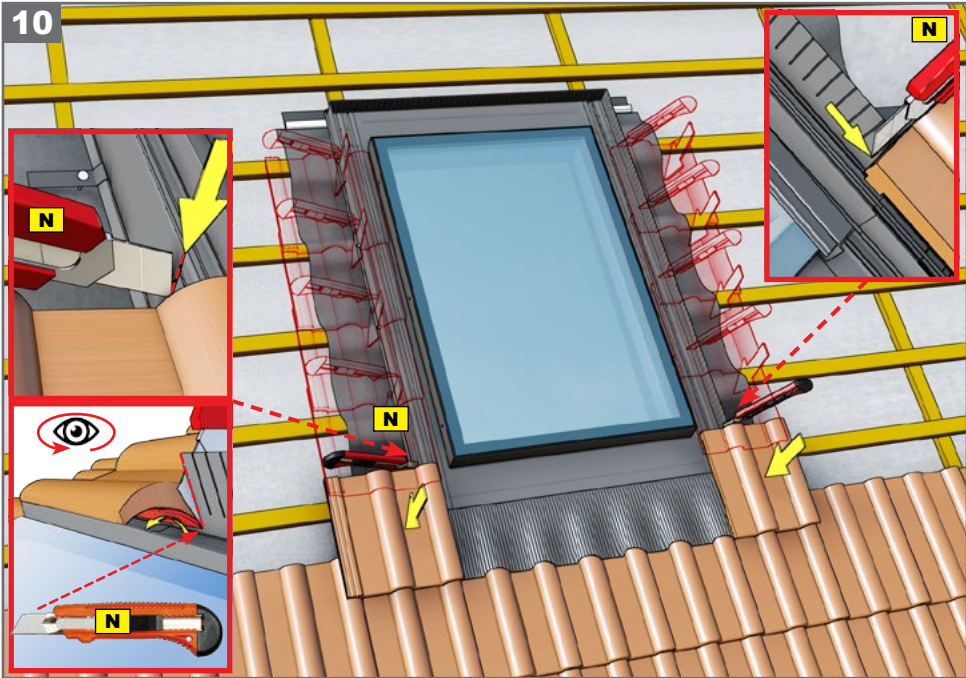
7b



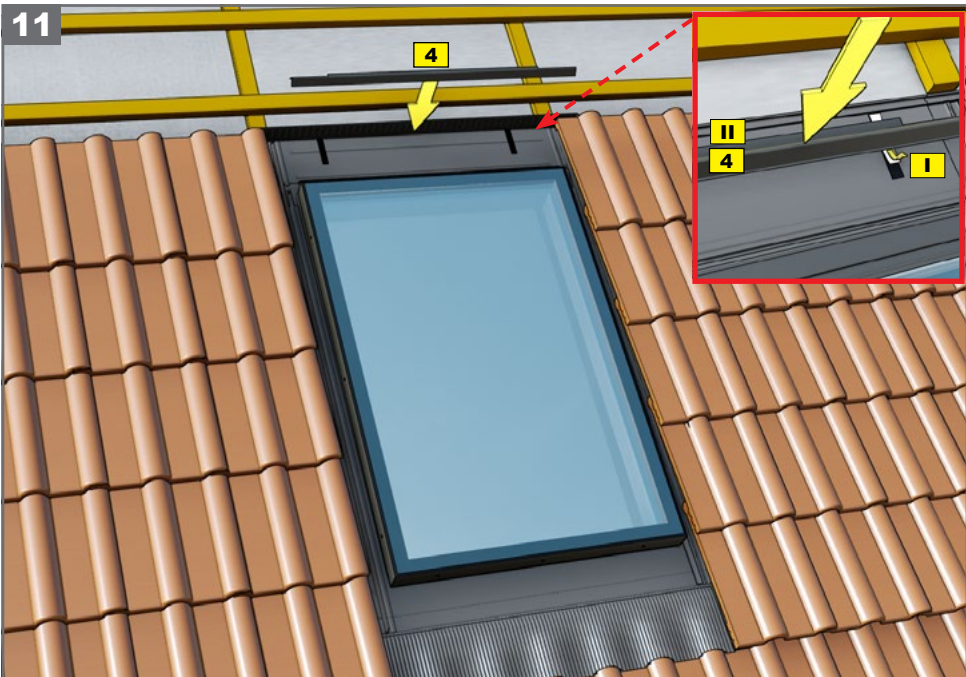


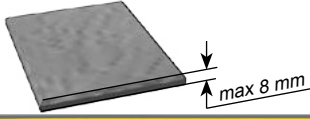


10

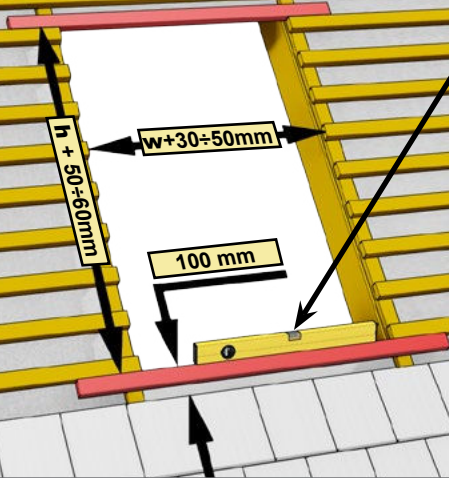


11

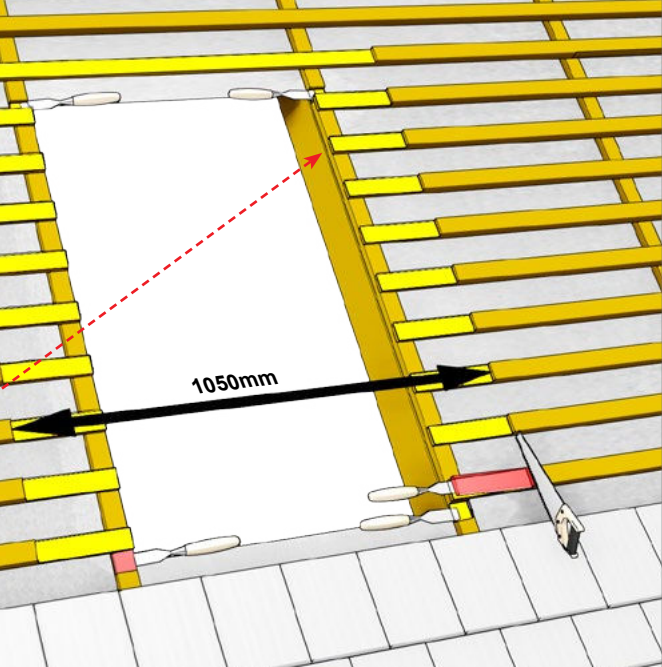
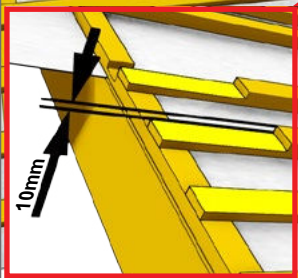




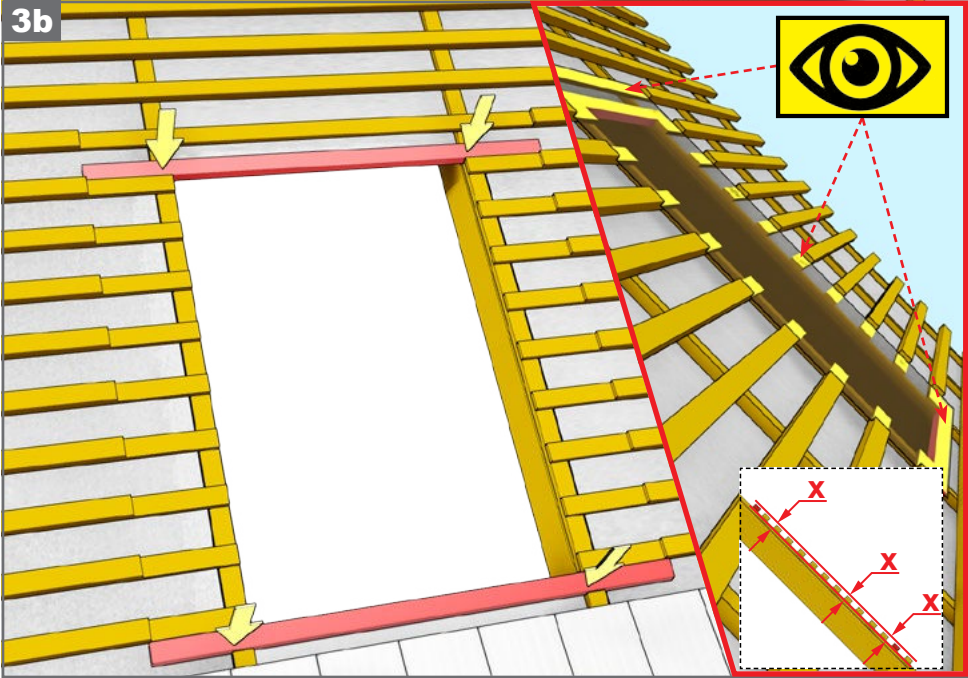
2



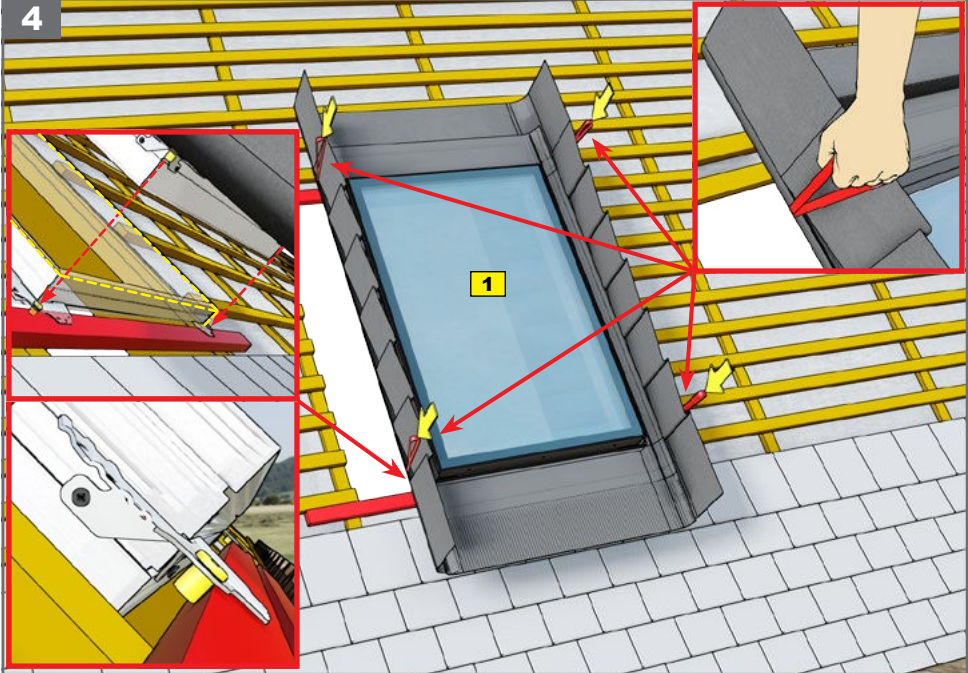
3a

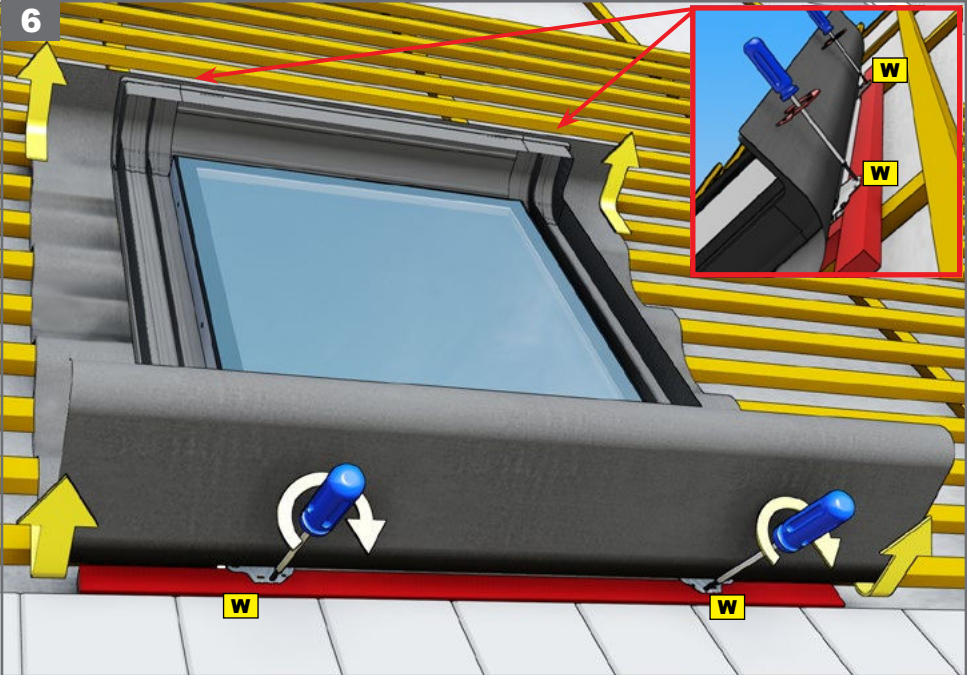
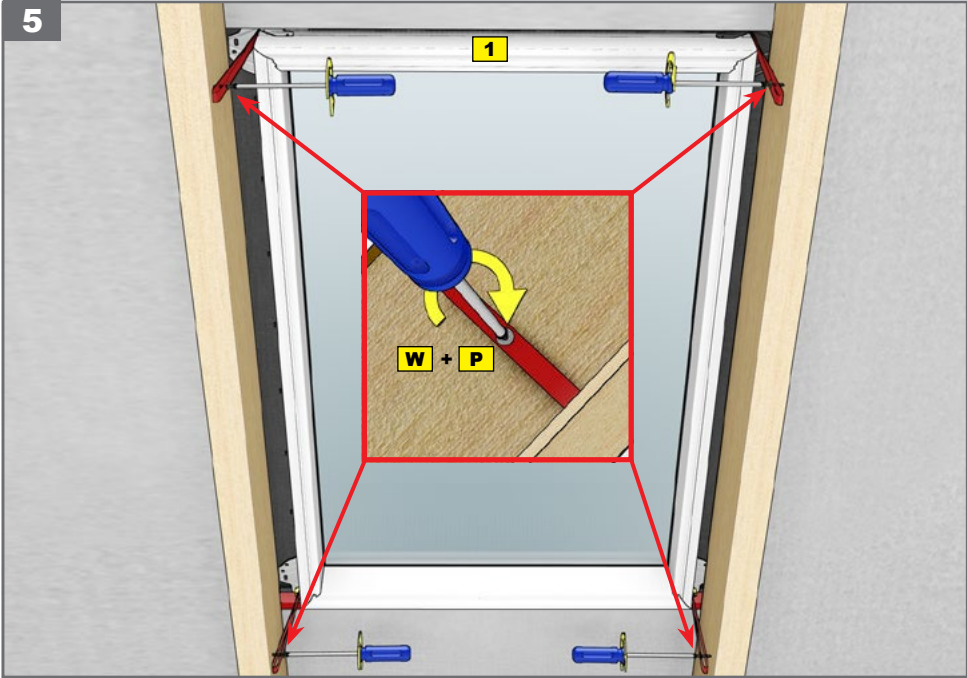


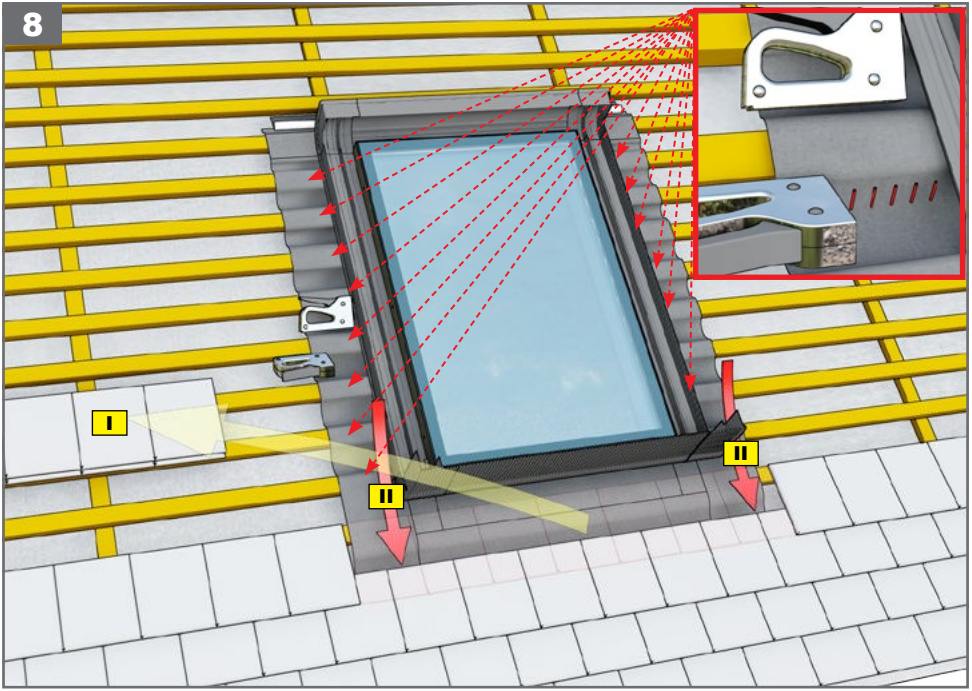
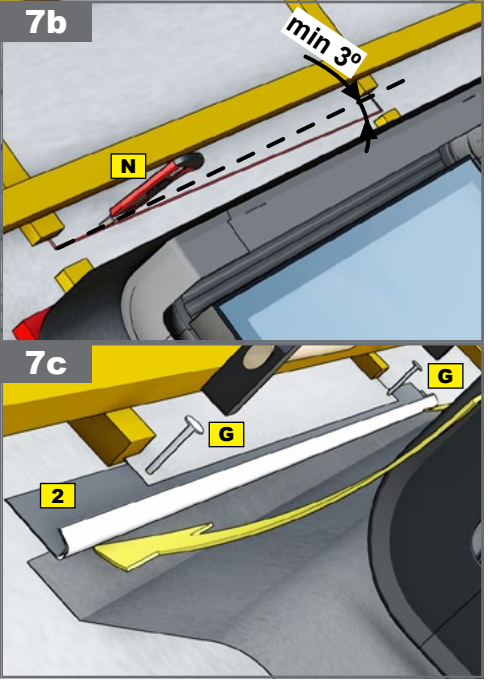
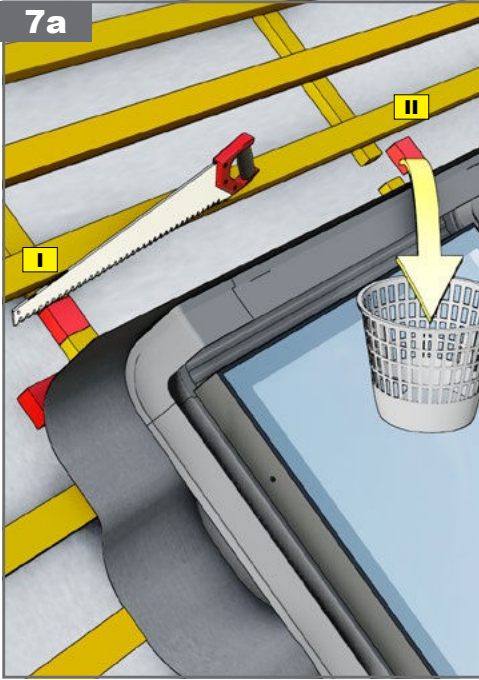
3b



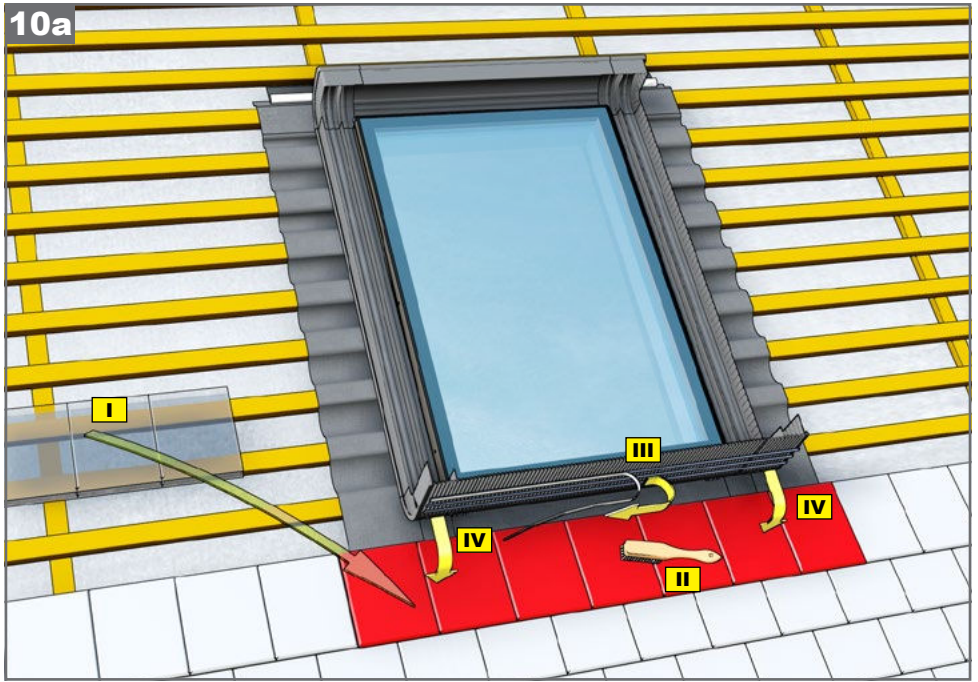
4





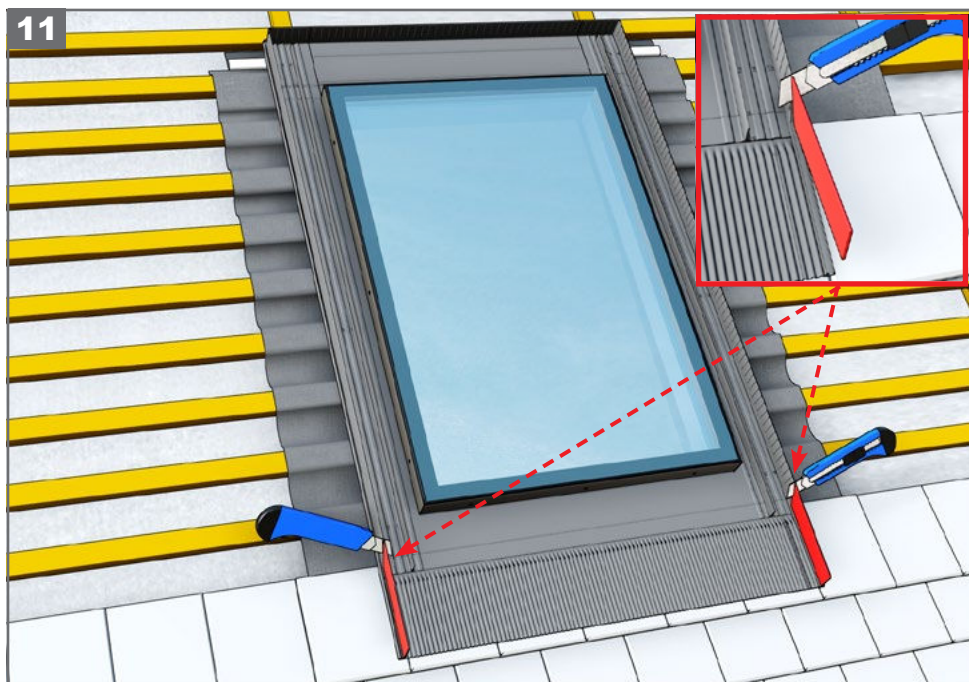
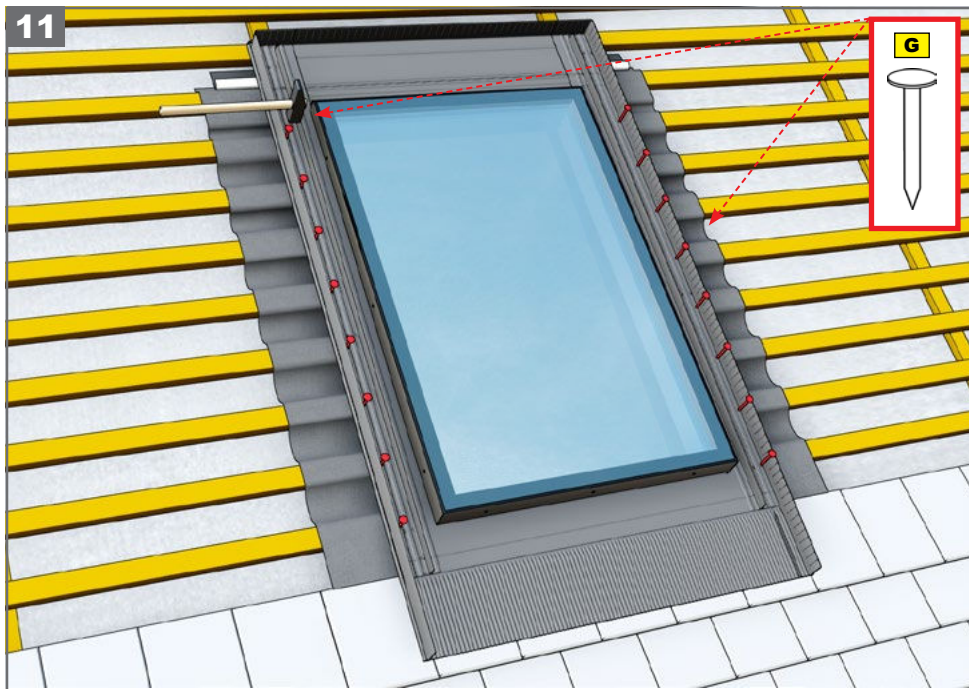


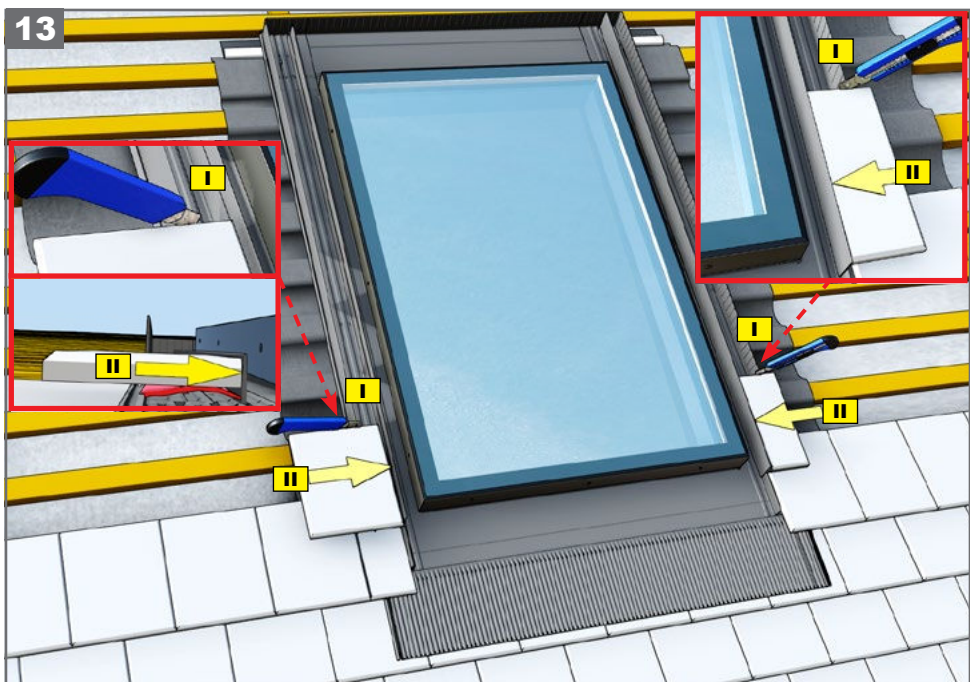
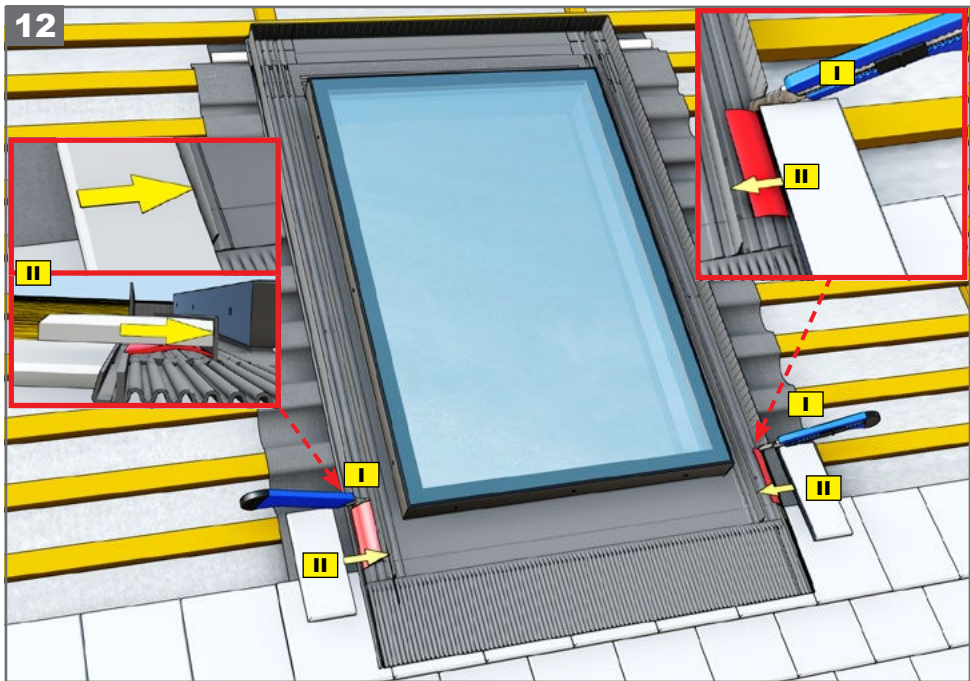
10a

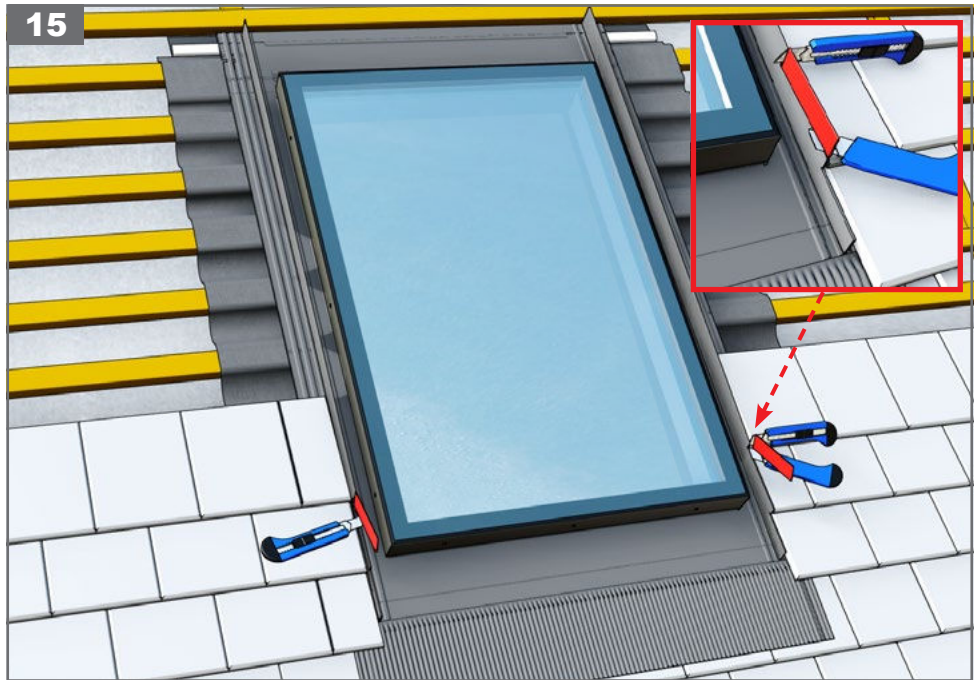
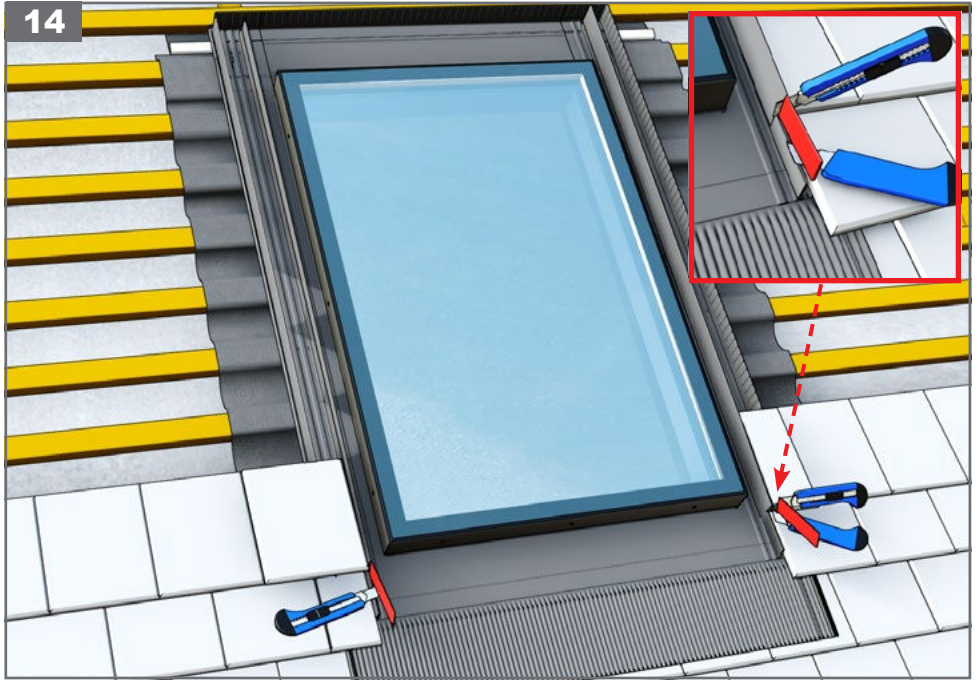


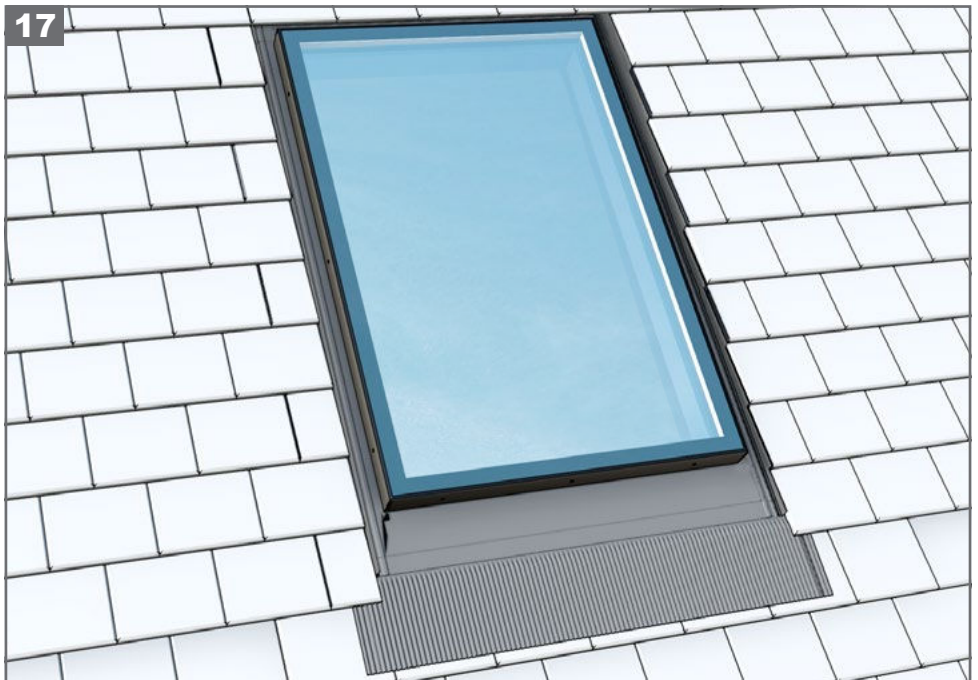
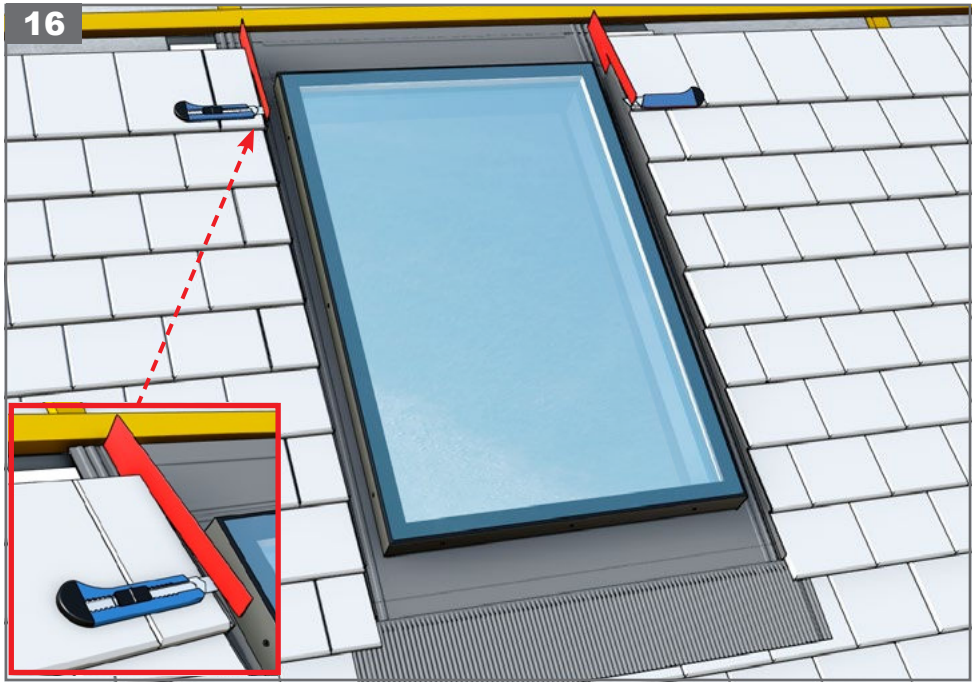
10b







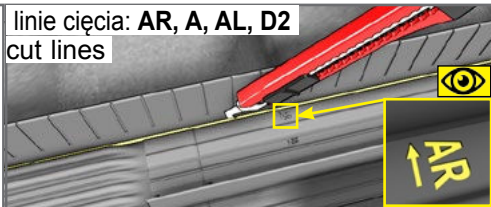




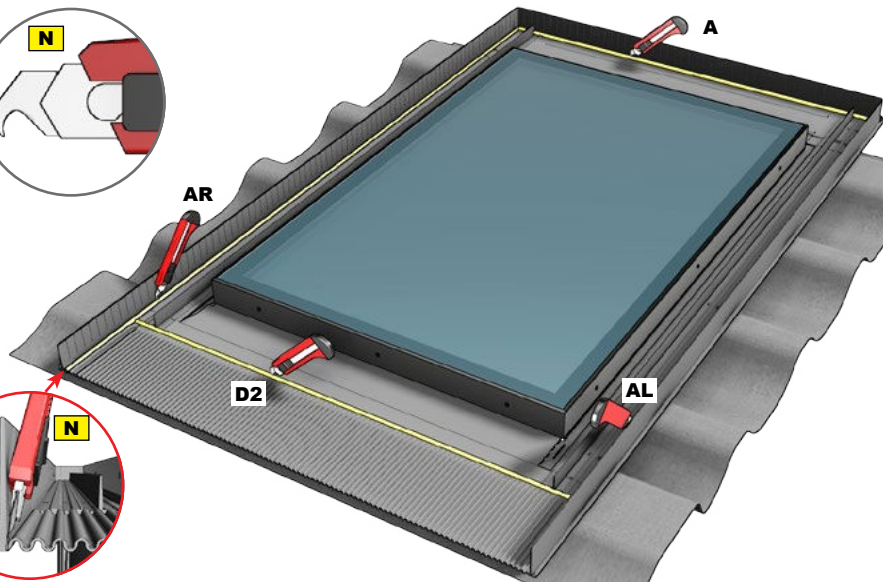
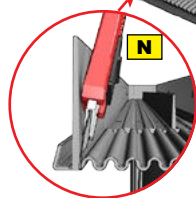
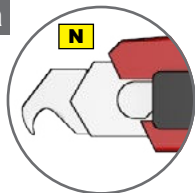
18 ÷ 25



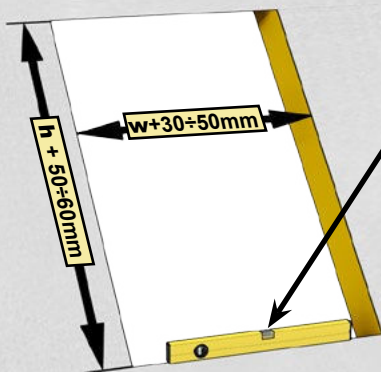
linie cięcia: AR, A, AL, D2
cut lines

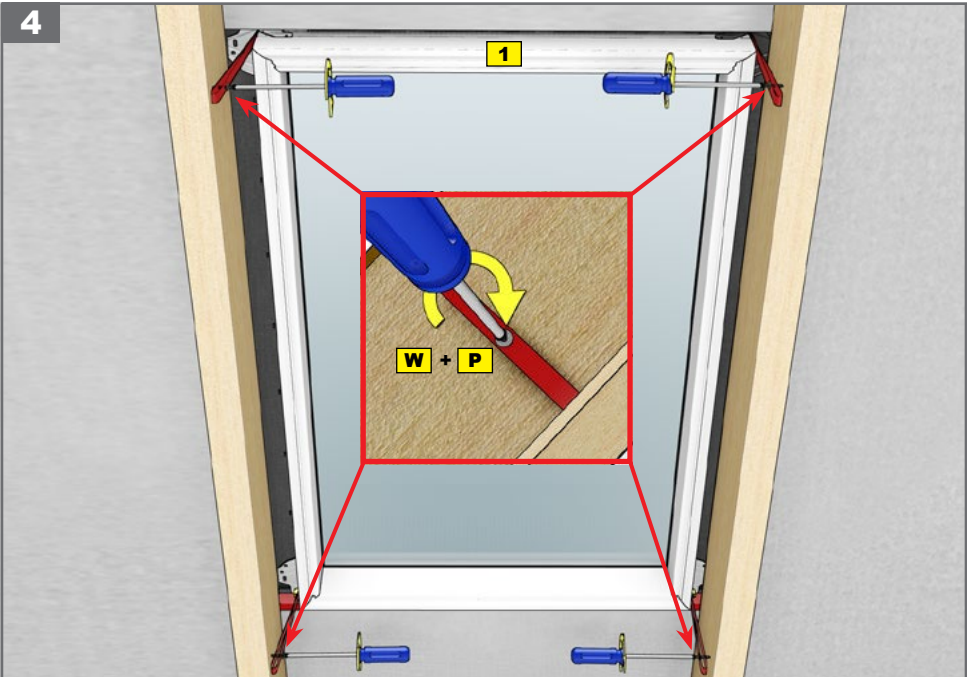
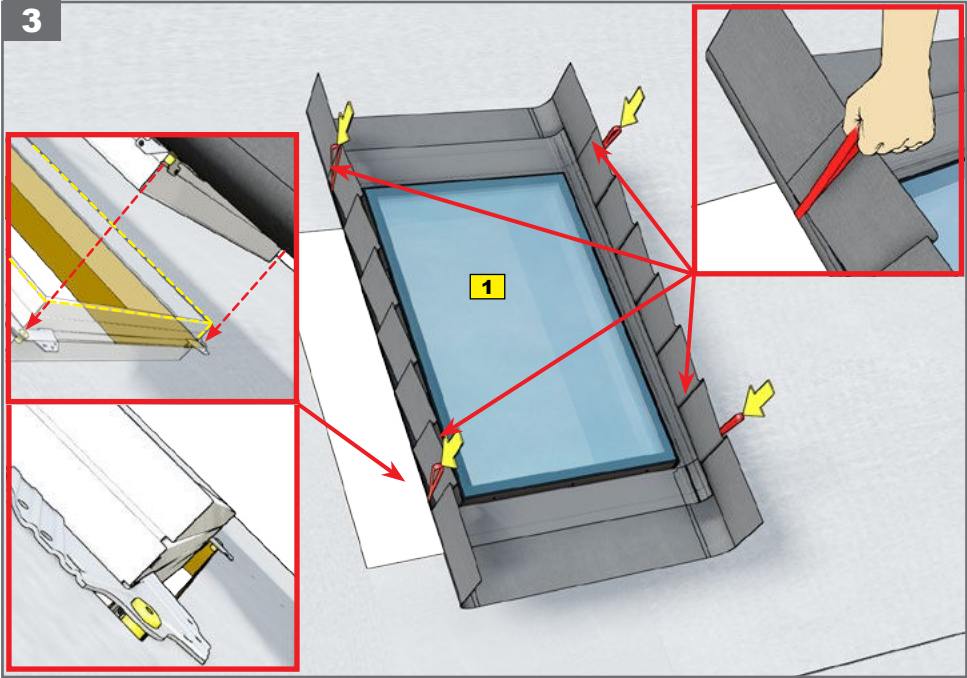


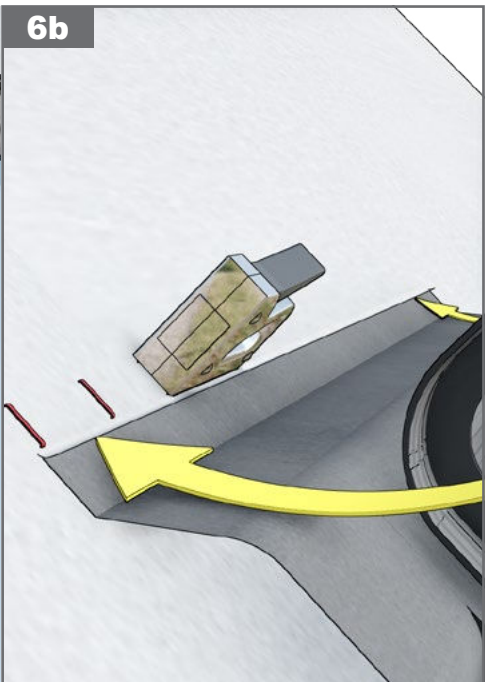
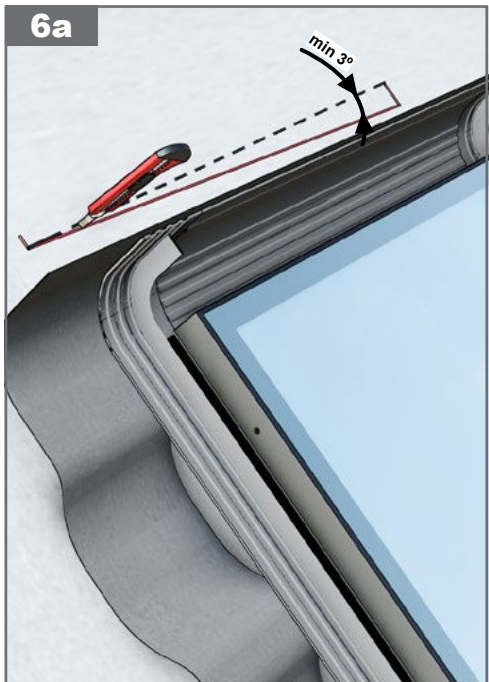
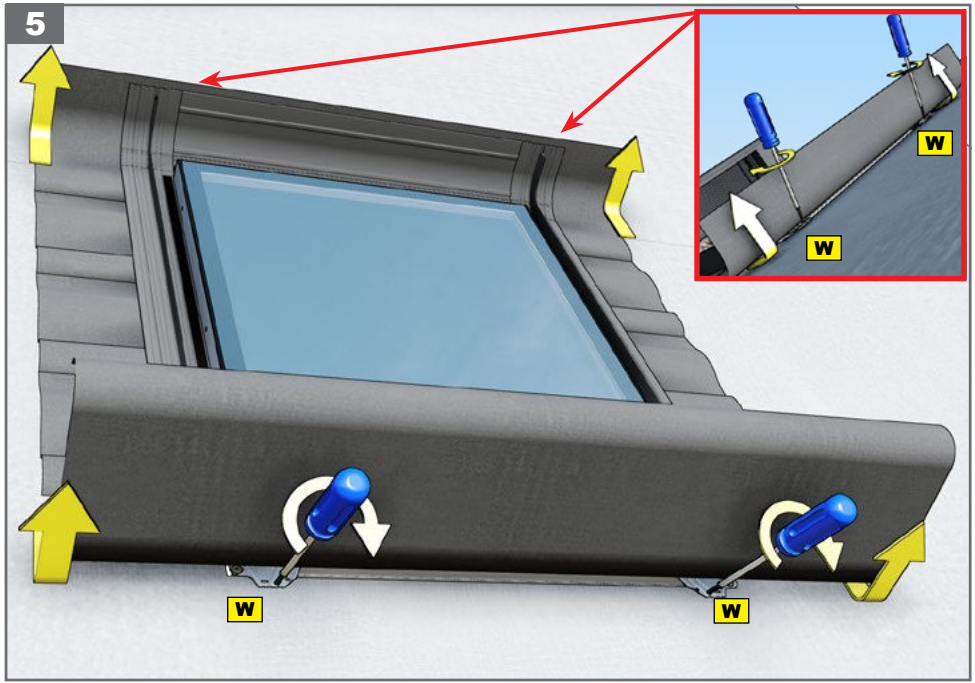
1a

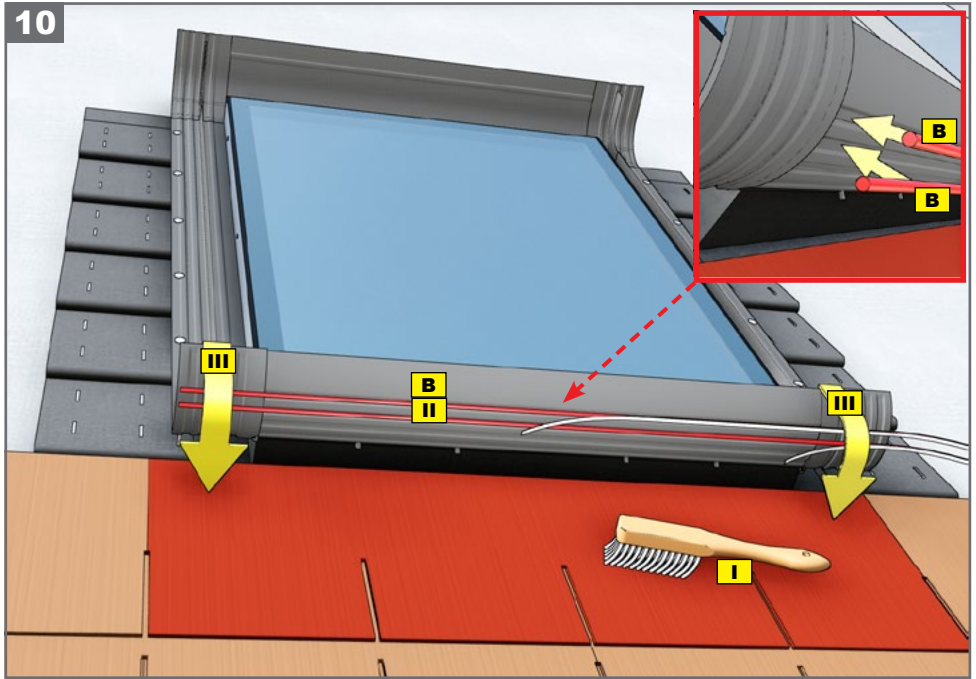
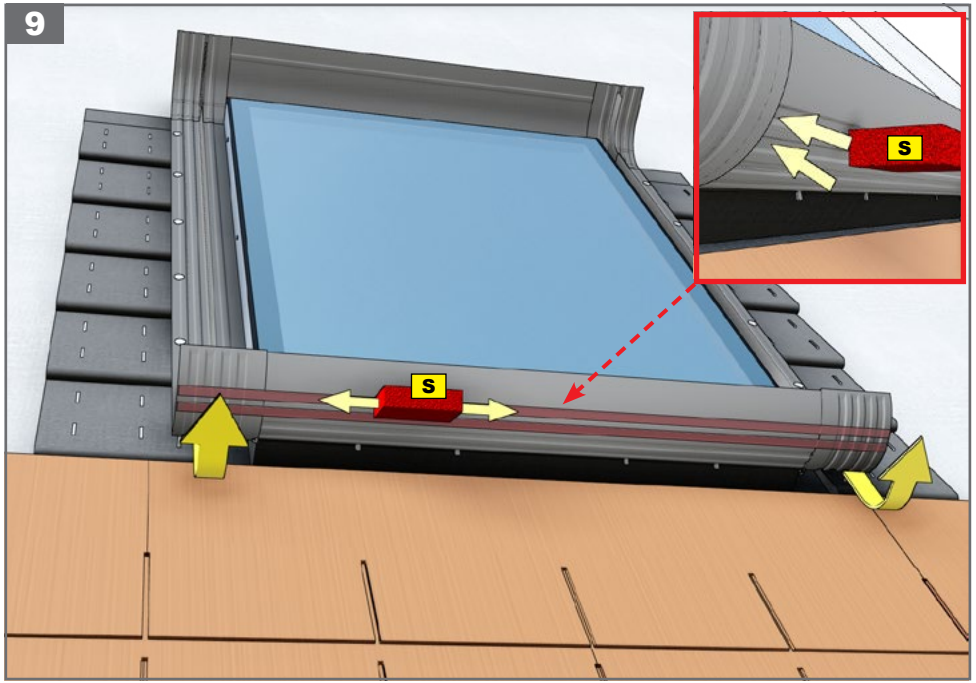


2

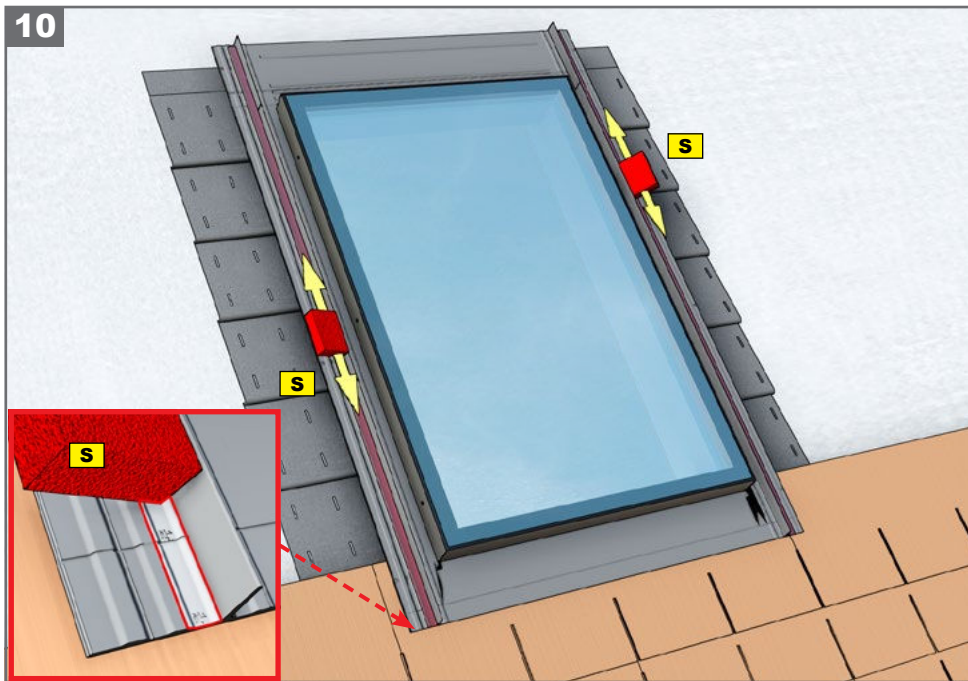




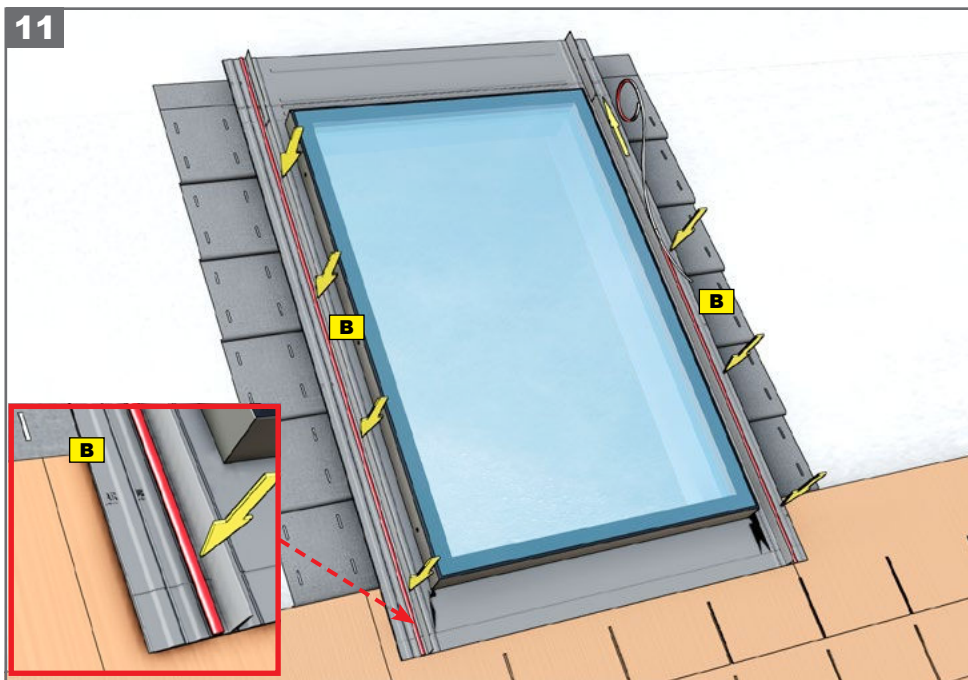




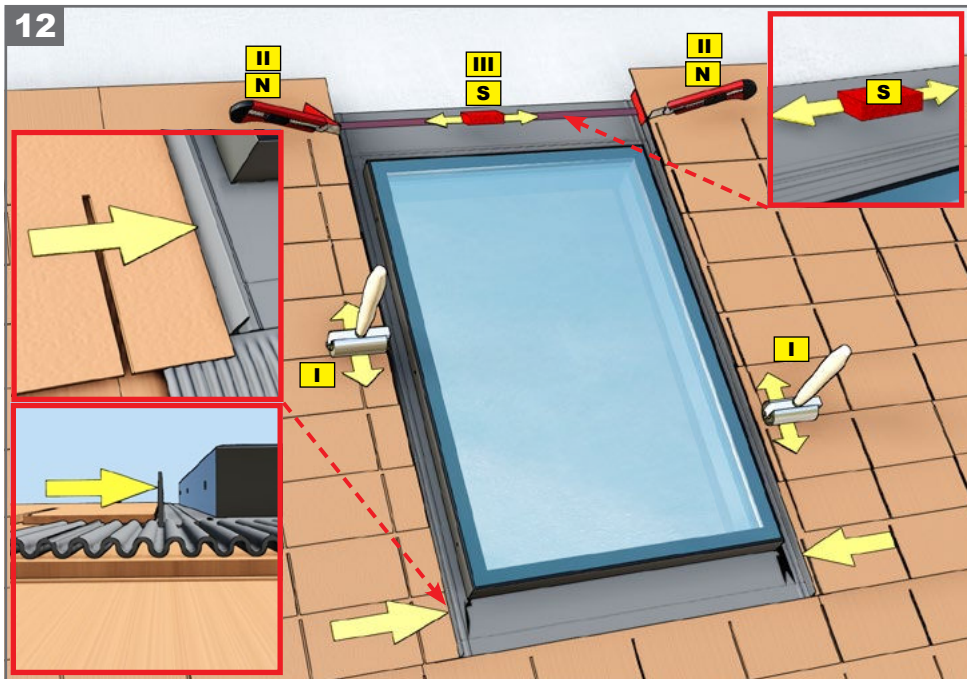
10



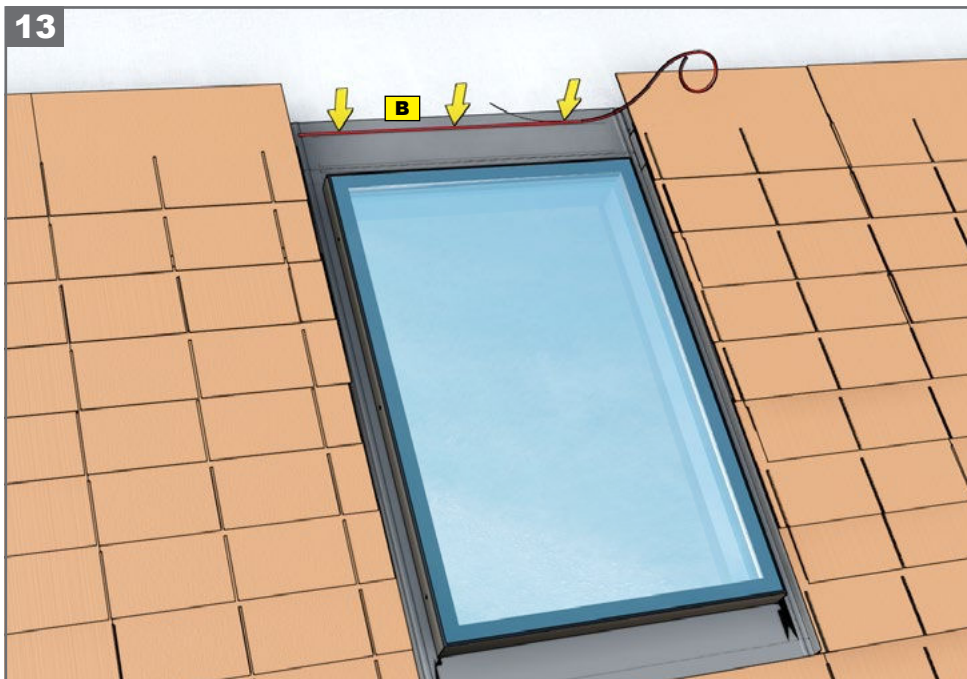
11



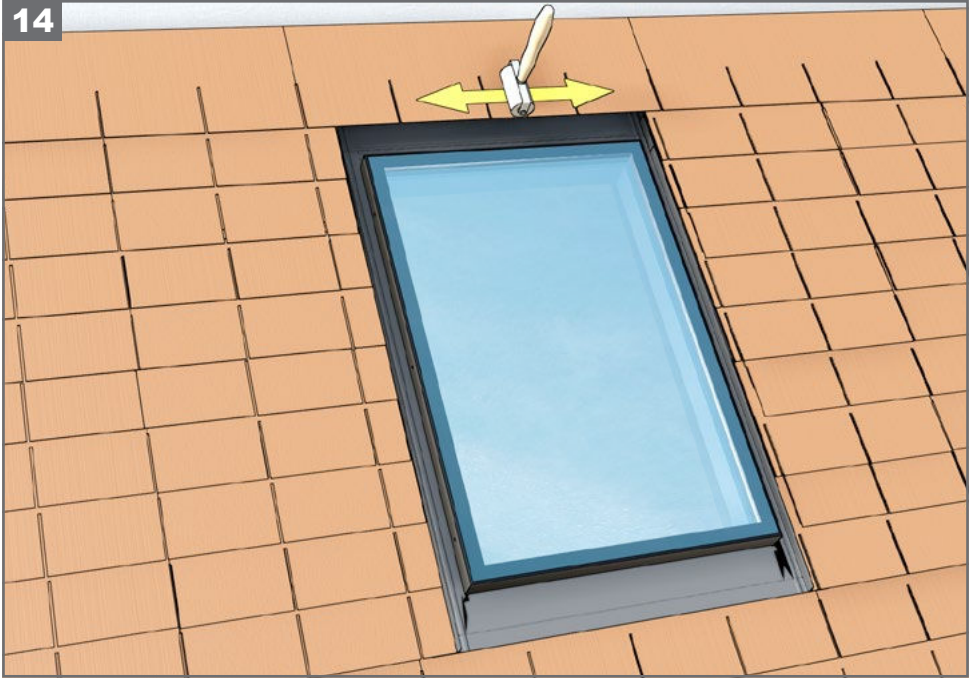
12



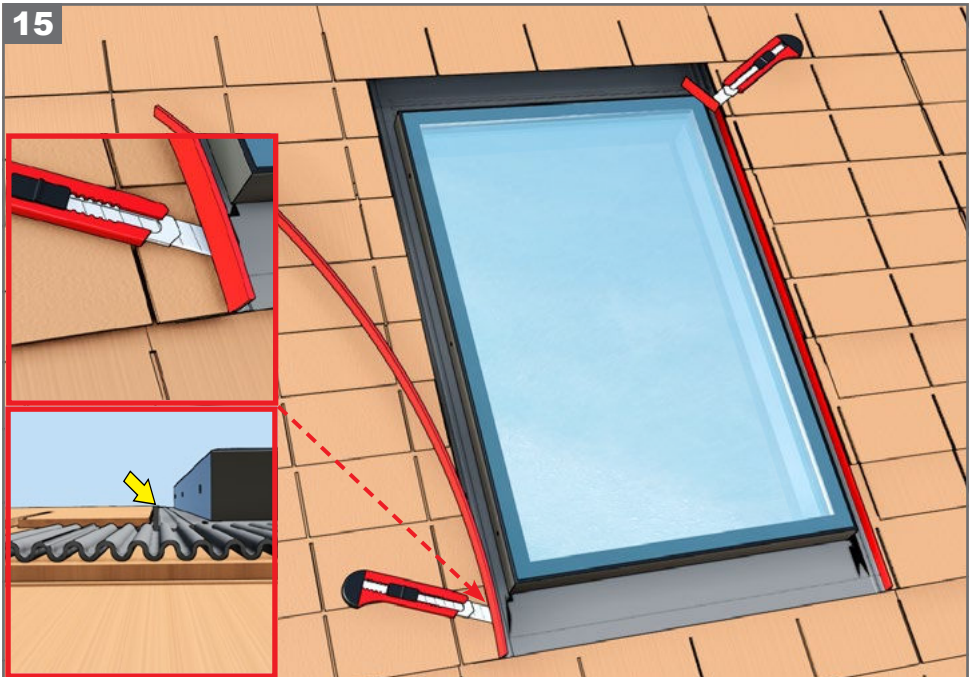
13



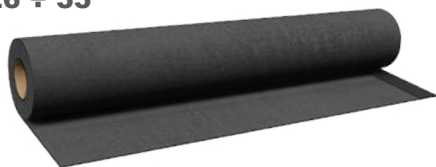
14



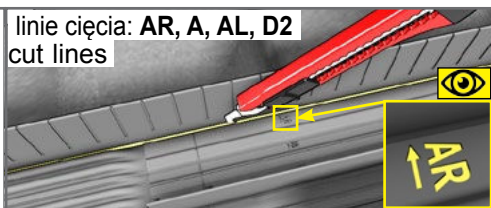
15



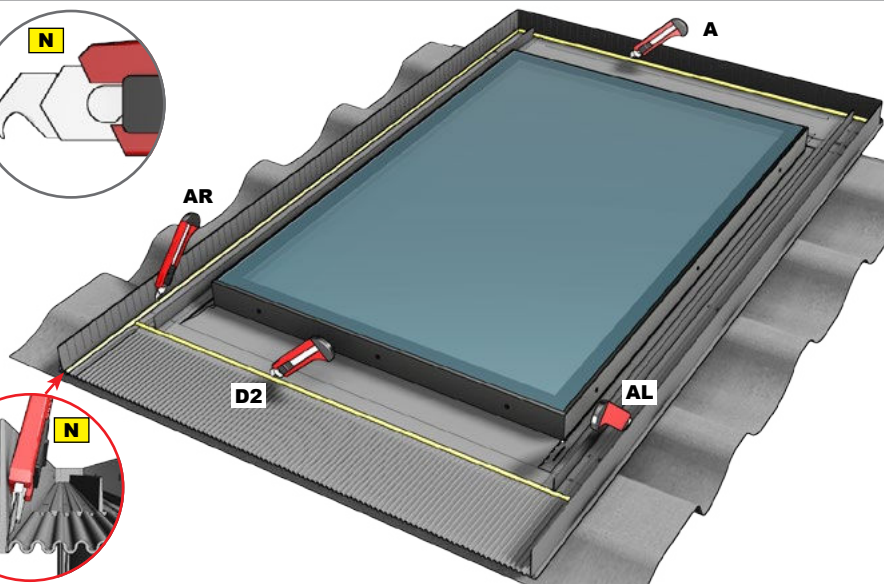
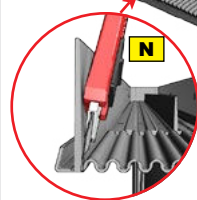
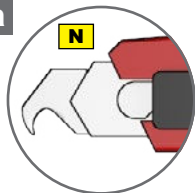
26 ÷ 33



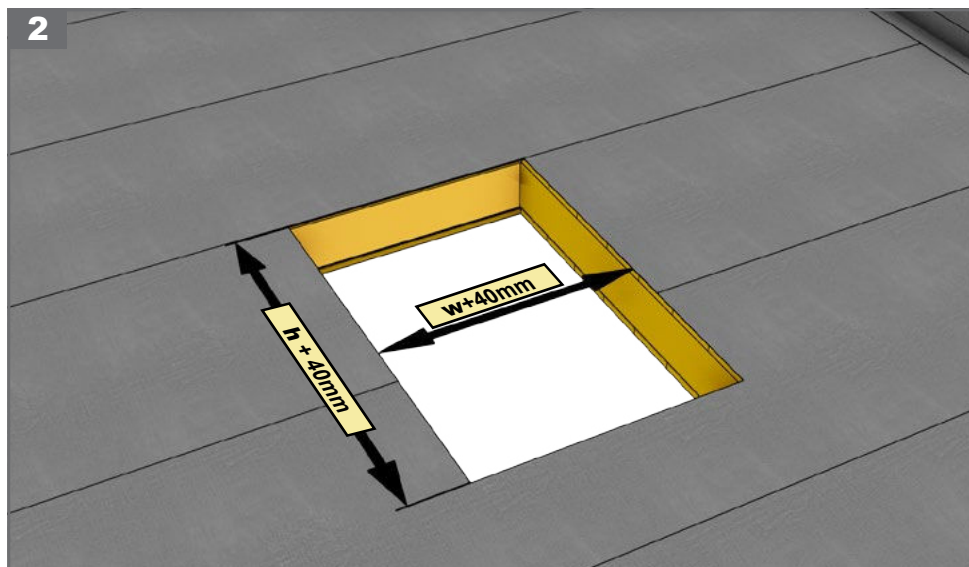
linie cięcia: AR, A, AL, D2
cut lines

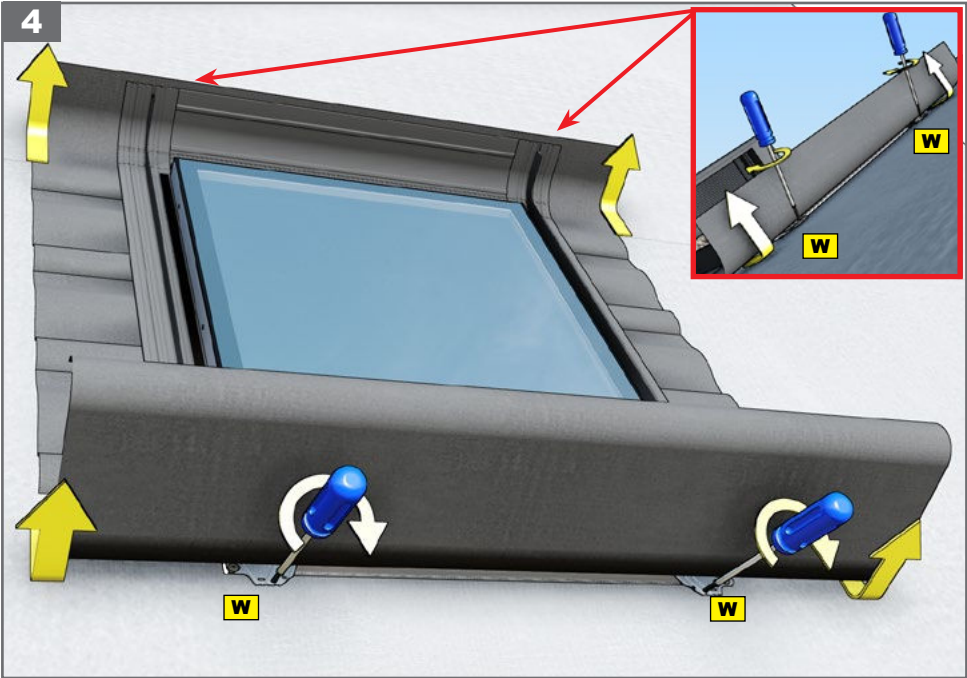
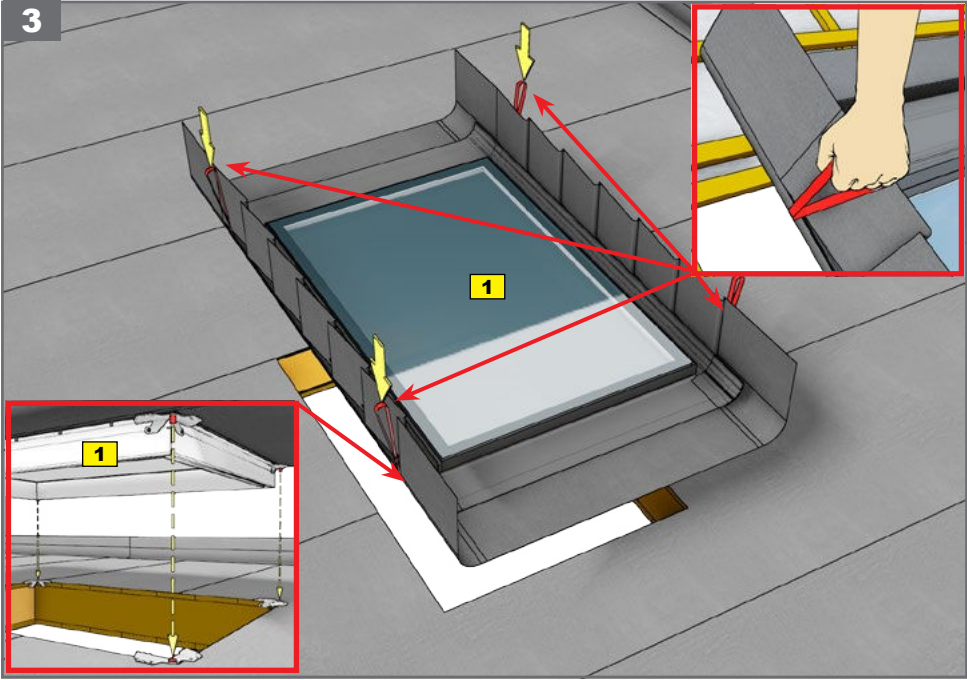


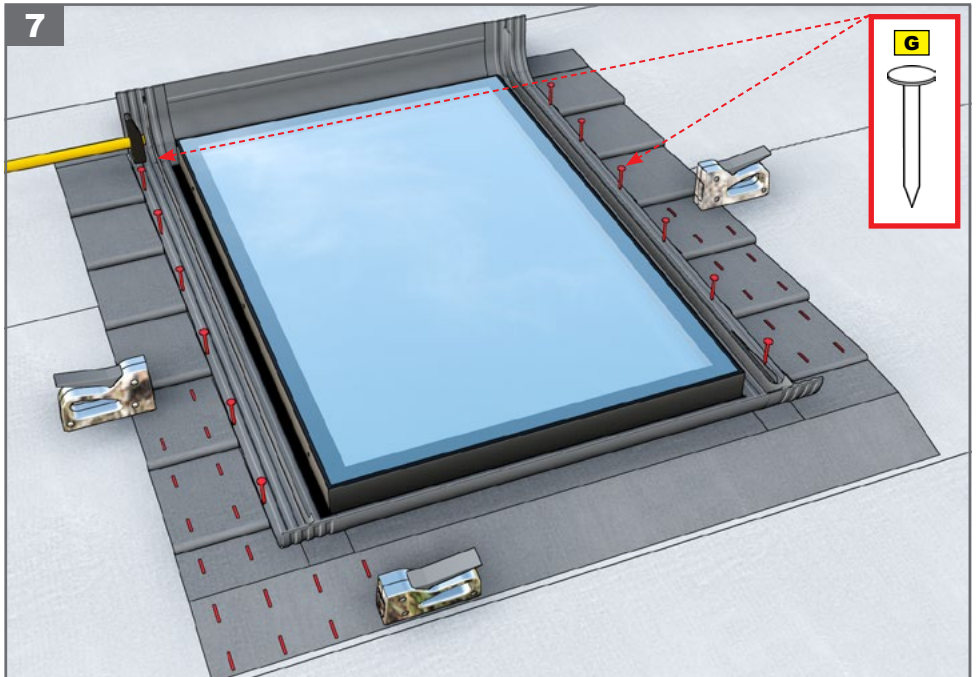
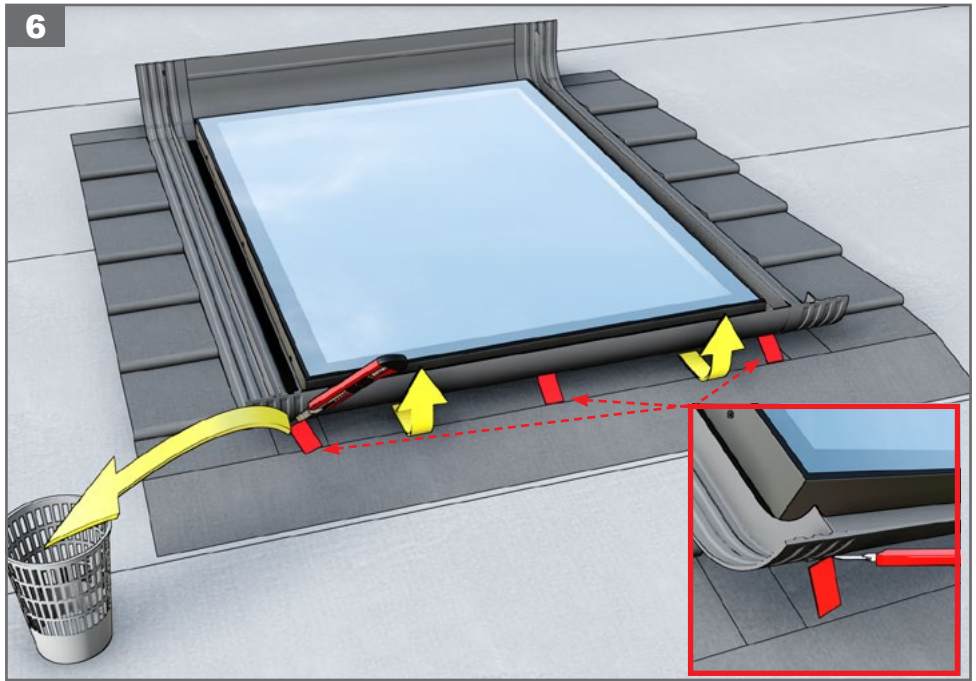
1a

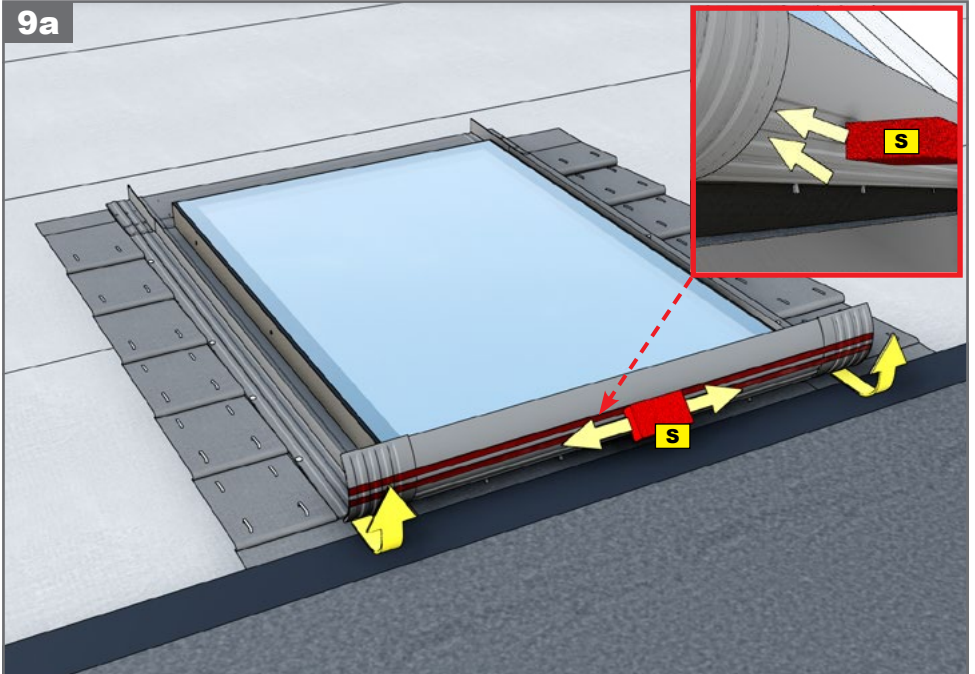
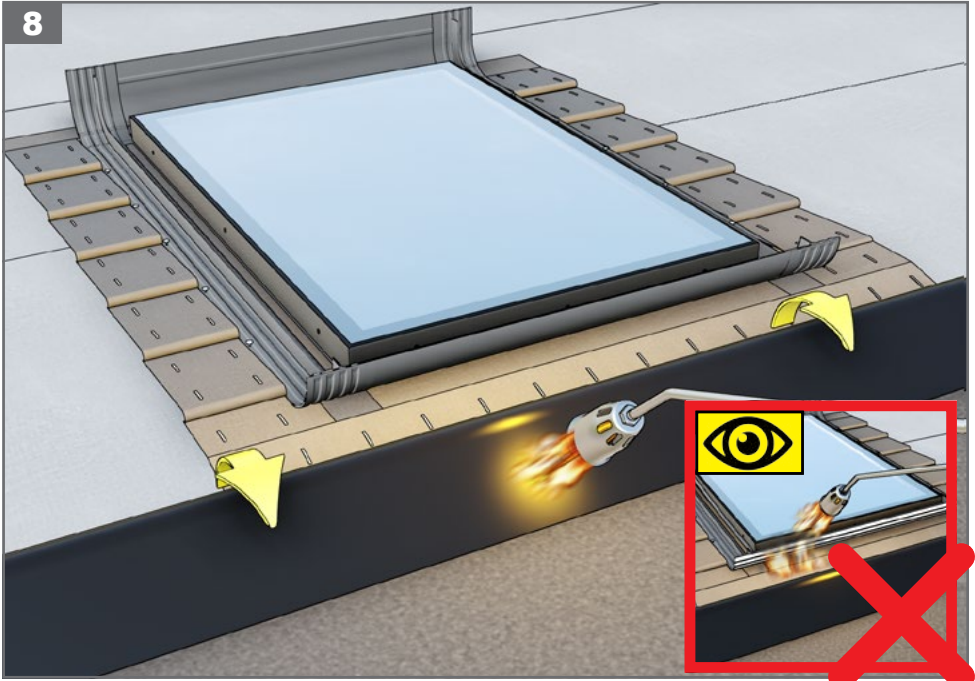


2

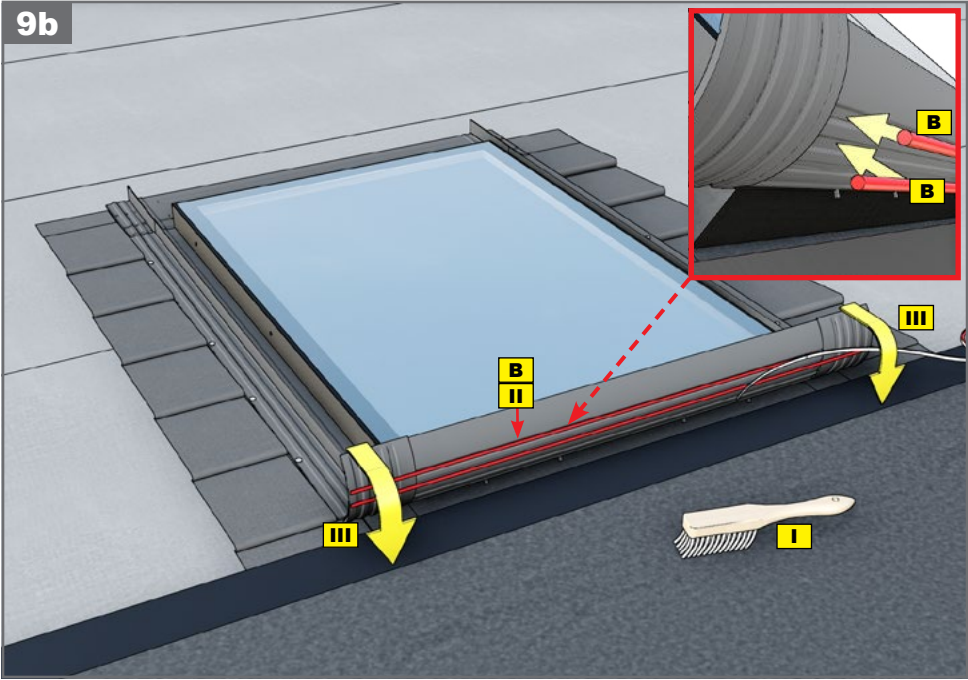




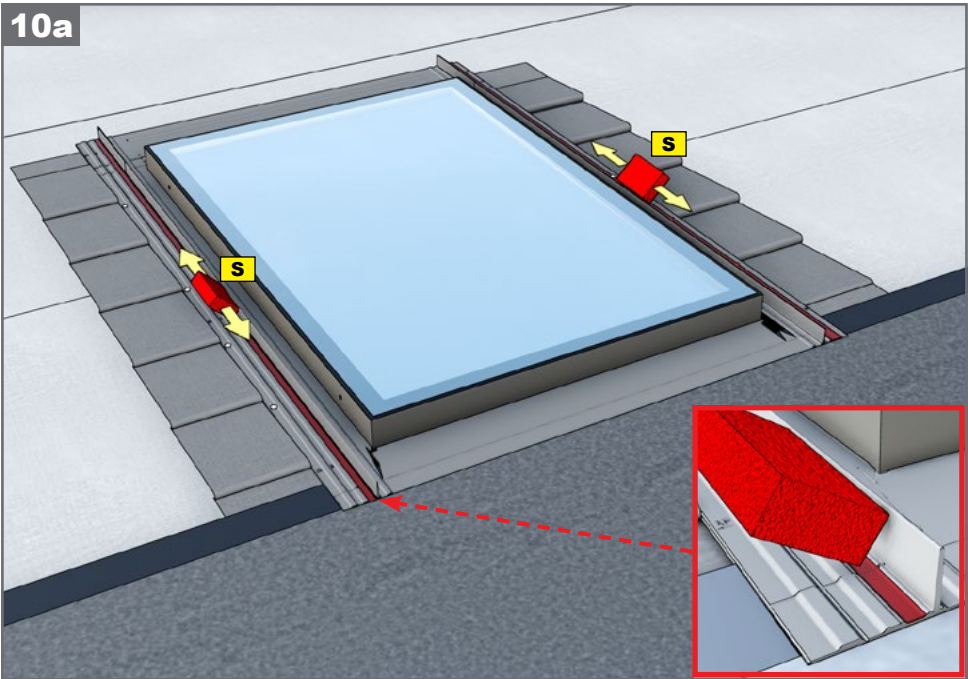


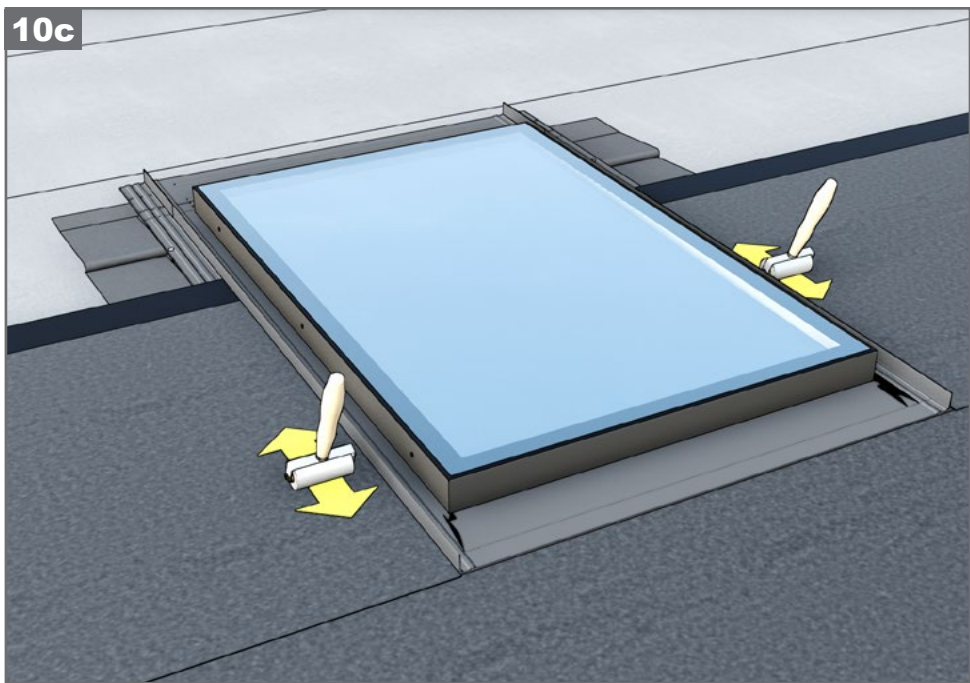
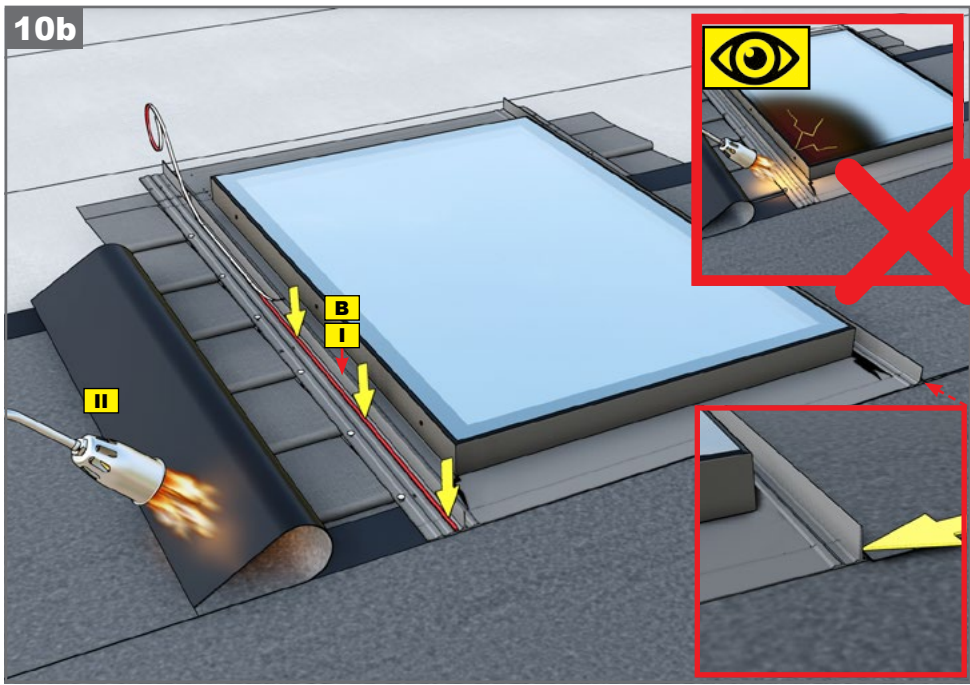


9b

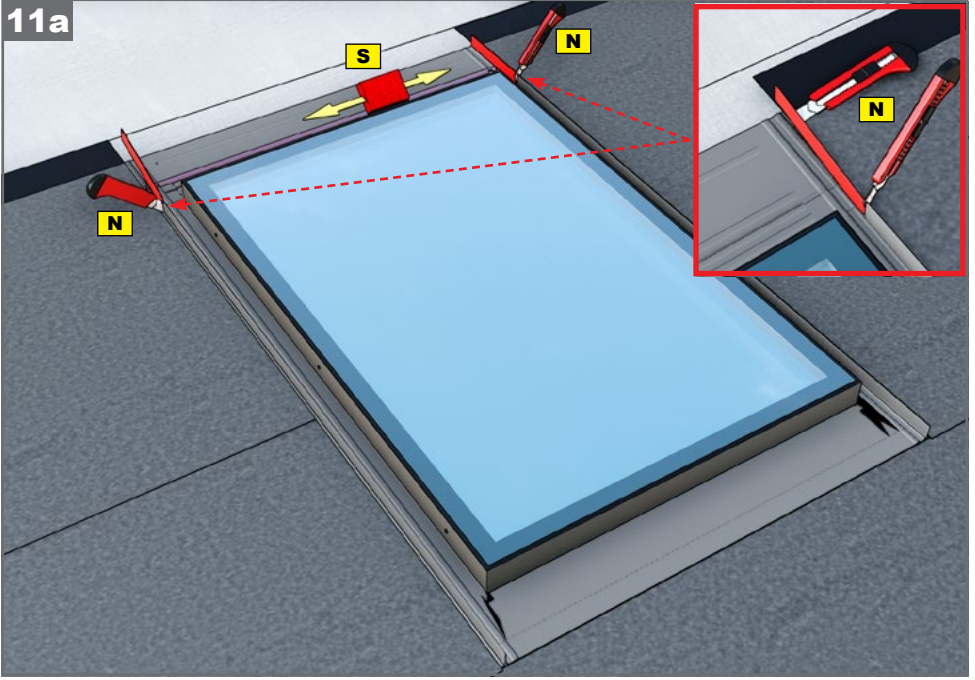


10a

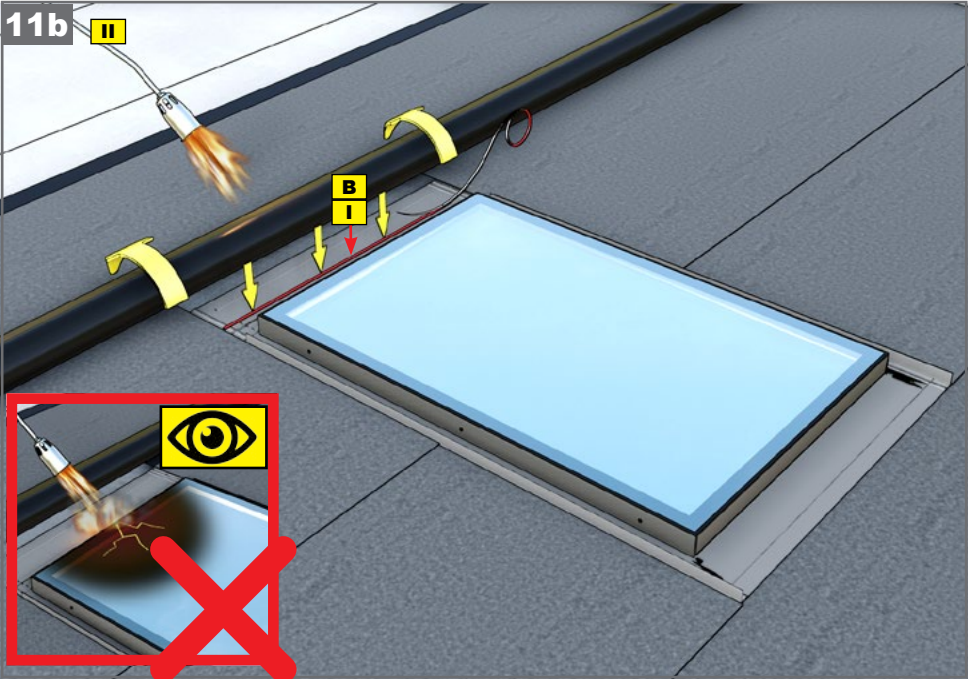


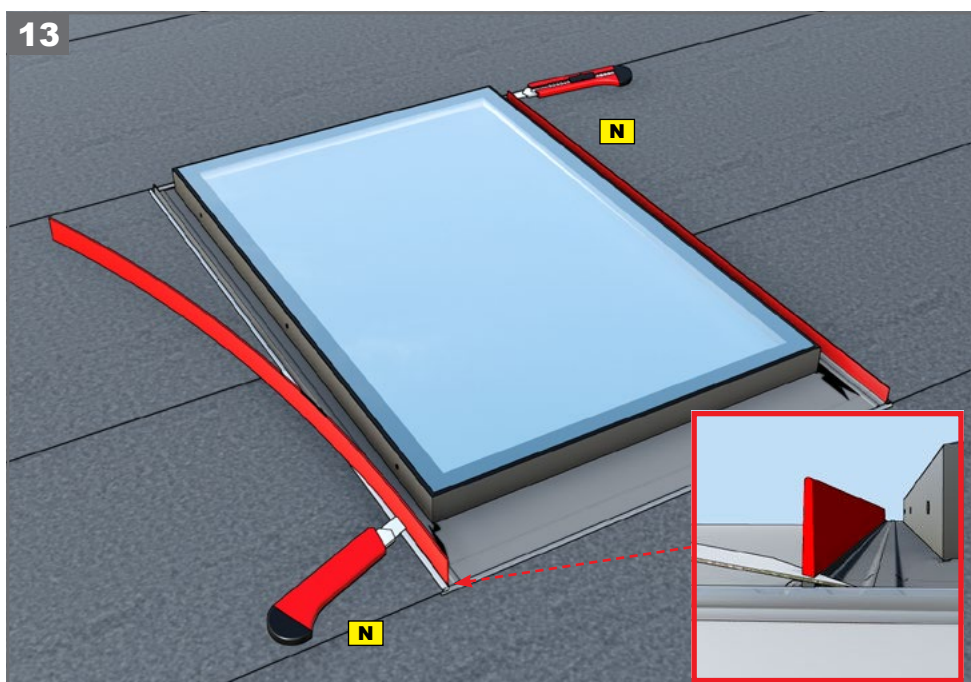
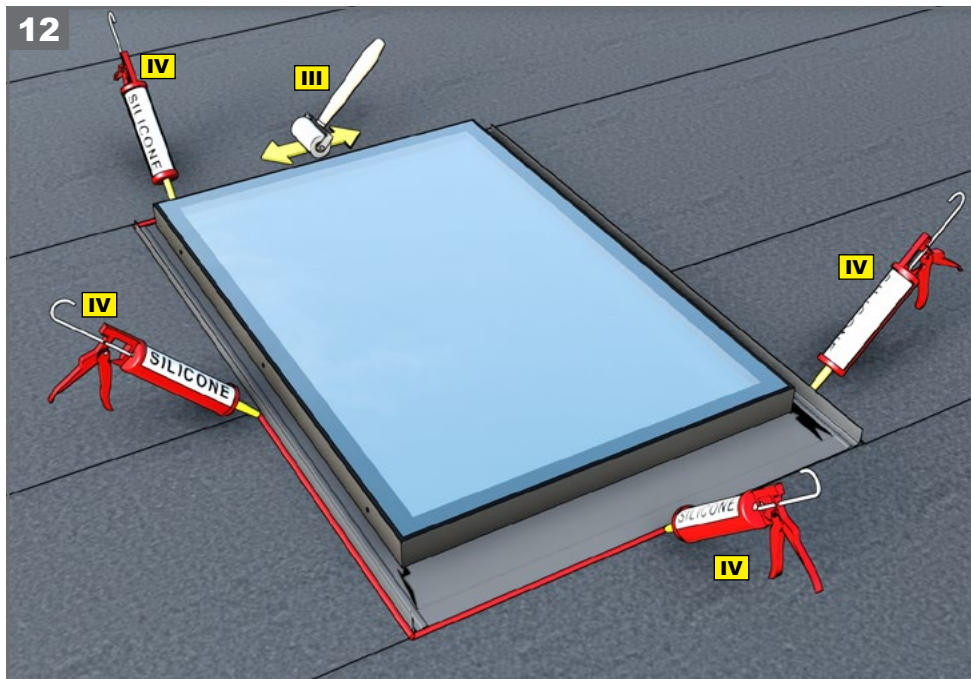


11a



11b

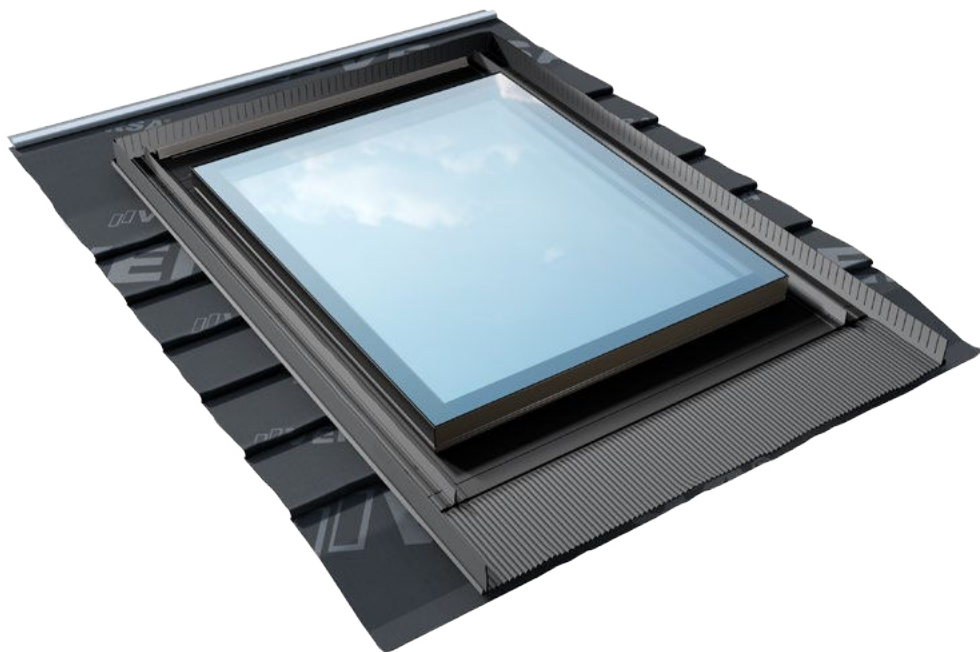






RESET

RUBBER TECHNOLOGY



OKPOL Sp. z o.o.
ul. Topolowa 24
49-318 Skarbimierz-Osiedle

e-mail: okpol@okpol.pl
e-mail: serwis@okpol.pl

Producent zastrzega, iż nie będzie ponosić żadnej odpowiedzialności za nieprzestrzeganie wymogów bezpieczeństwa oraz przepisów prawa jak również prawa budowlanego przez właściciela, użytkownika, montażystę oraz architekta.

The manufacturer reserves that it will not incur any liability for failure to comply with safety requirements and laws as well as construction law by the owner, operator, fitter and architect.