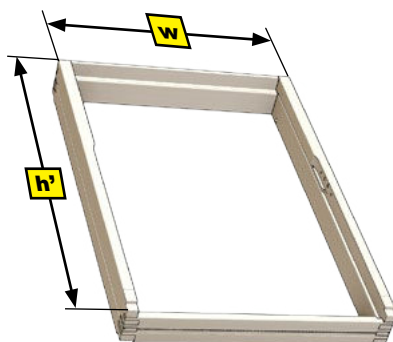
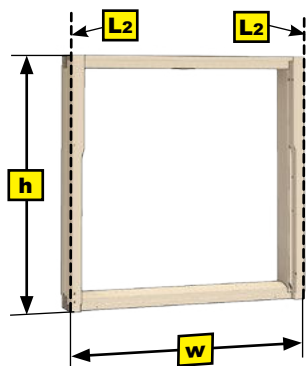
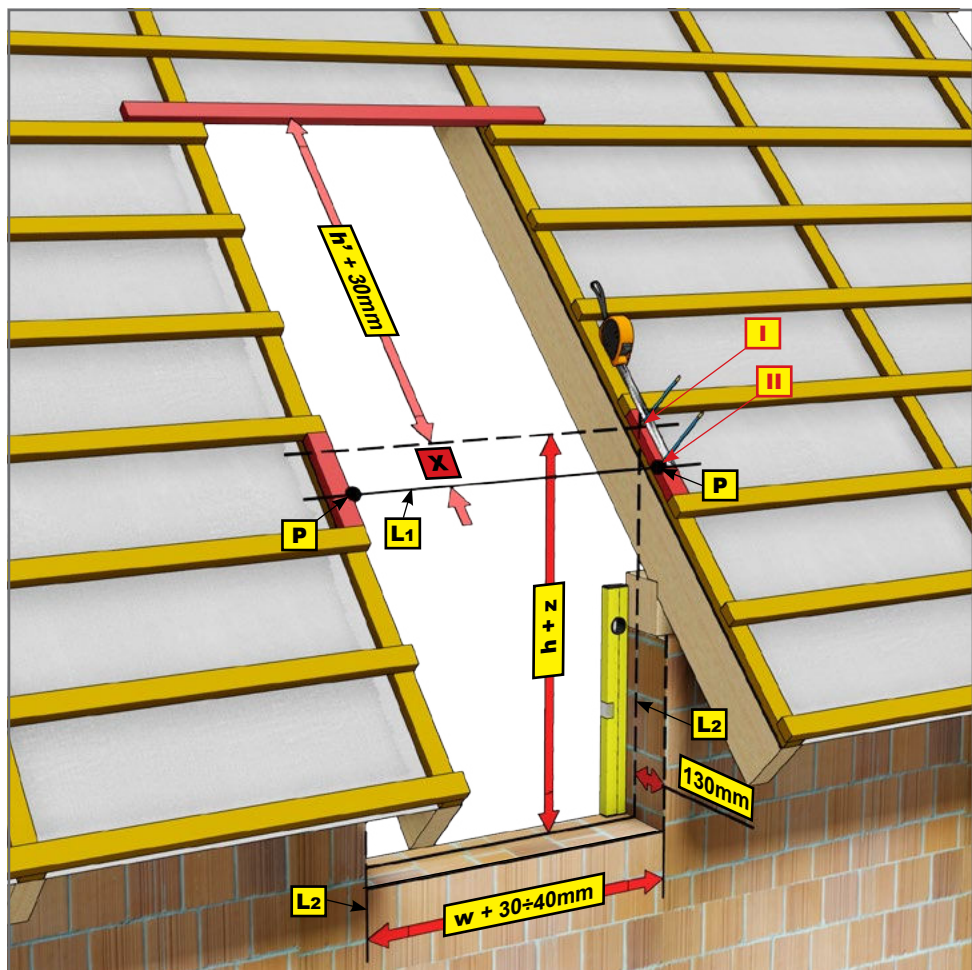


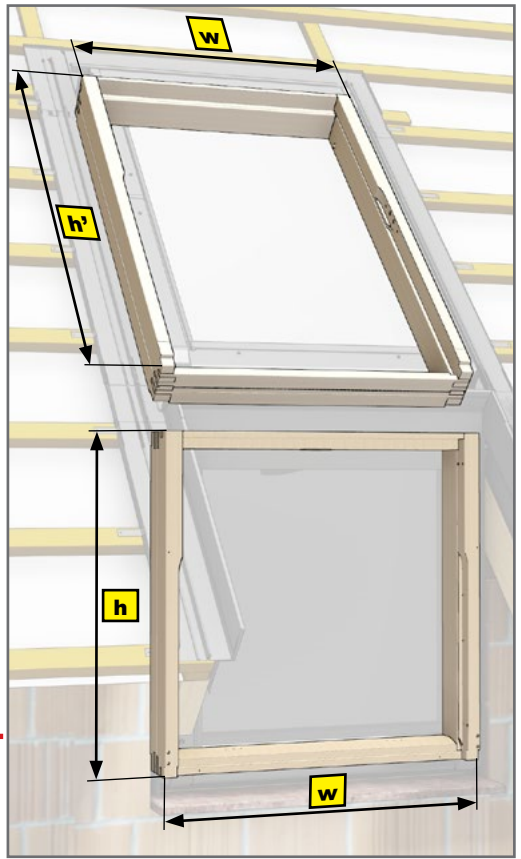
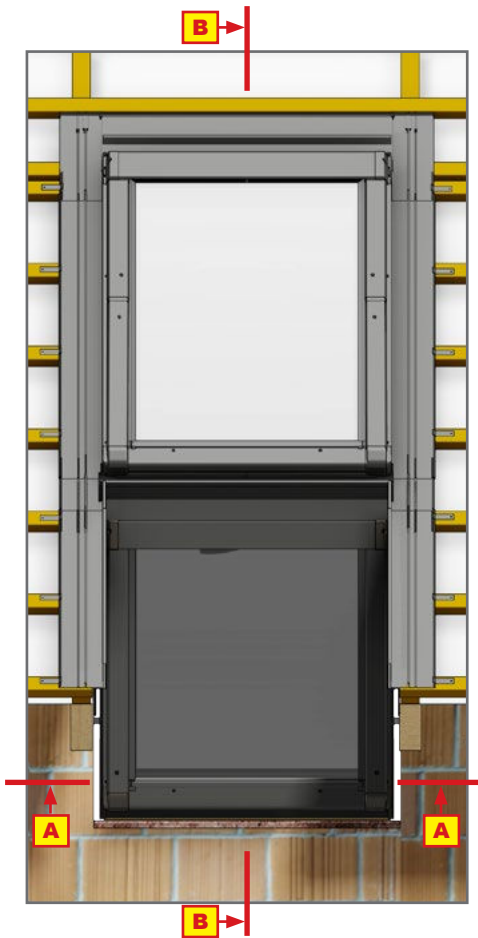
IKDN 

FIP - okno nieotwierane - szklenie w skrzydle

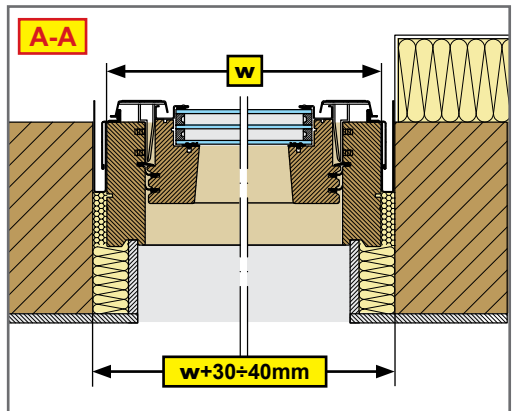
Fixed - glazing in the sash



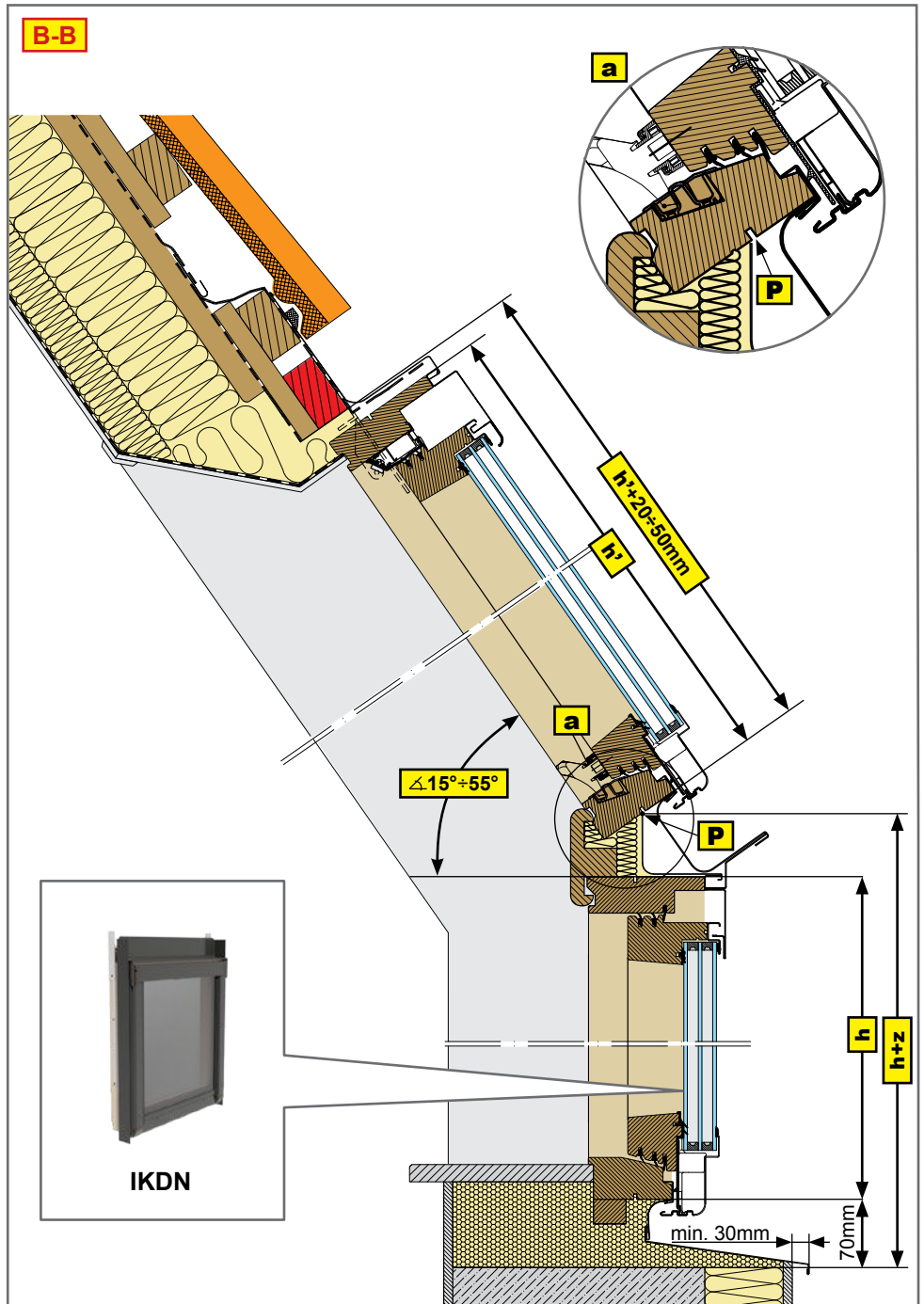


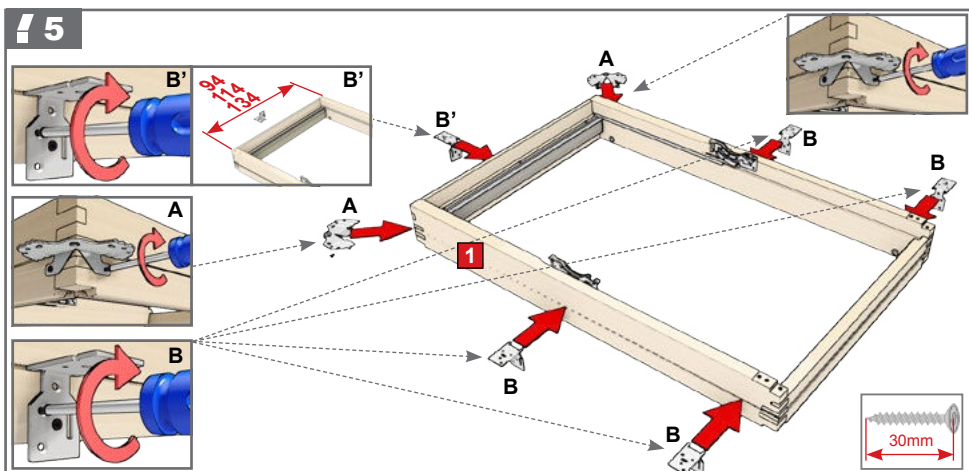
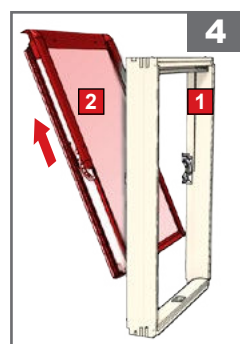
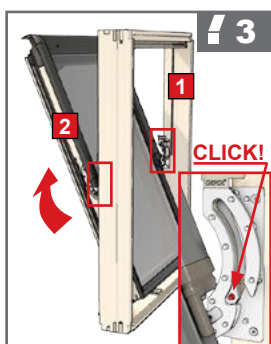
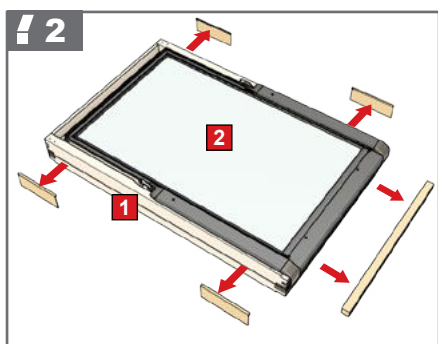
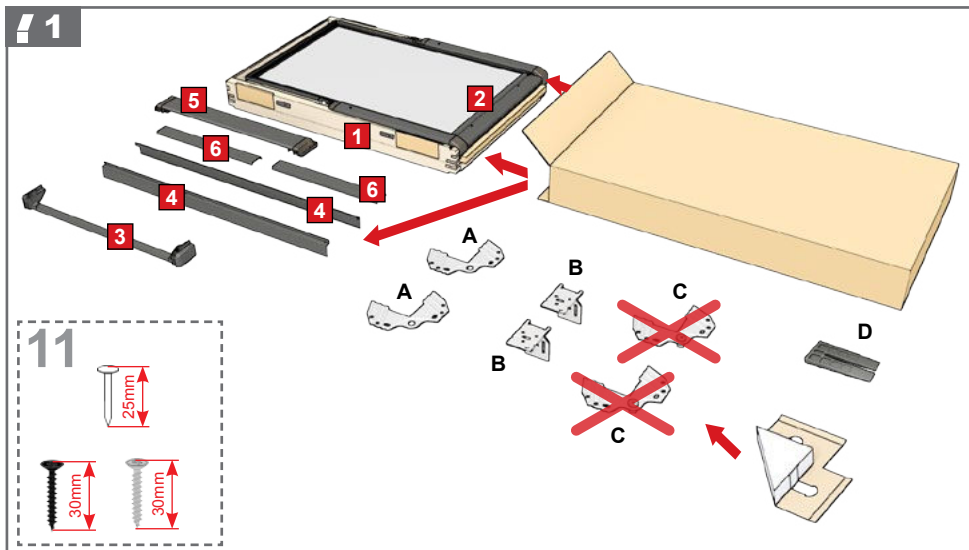


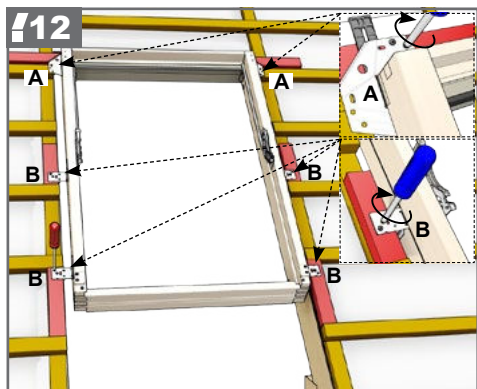
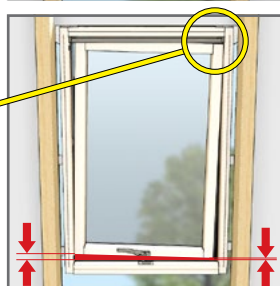
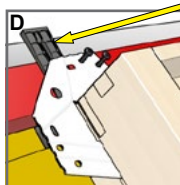
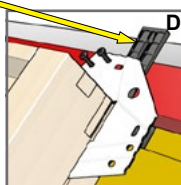
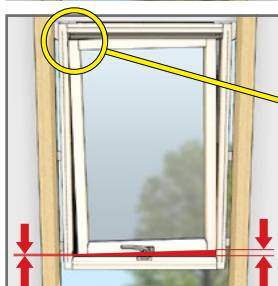
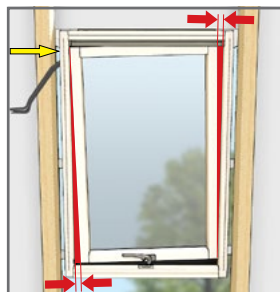
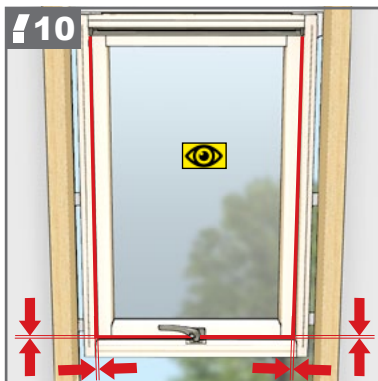
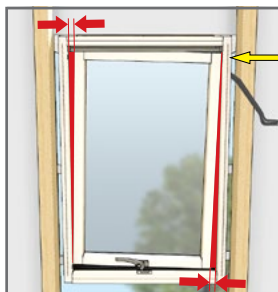
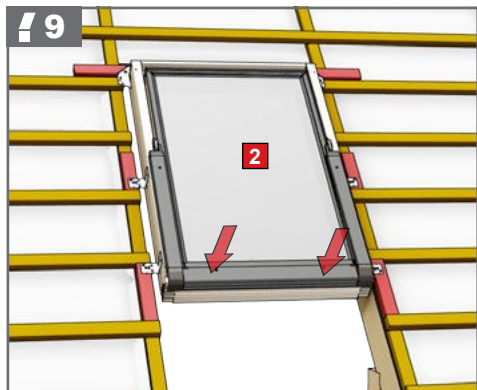
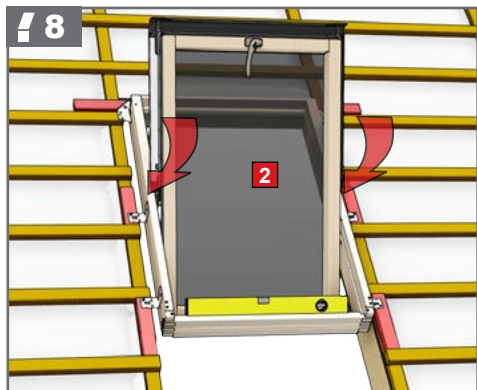
α	x [mm]	z [mm]
15°	41	191
20°	46	192
25°	52	194
30°	58	197
35°	65	200
40°	73	204
45°	81	210
50°	92	218
55°	105	227



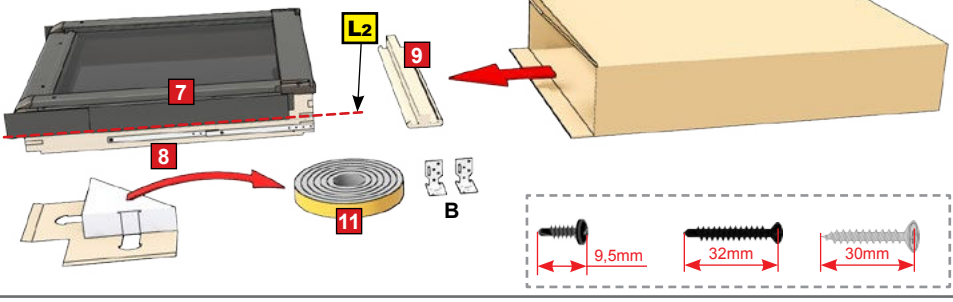
B-B



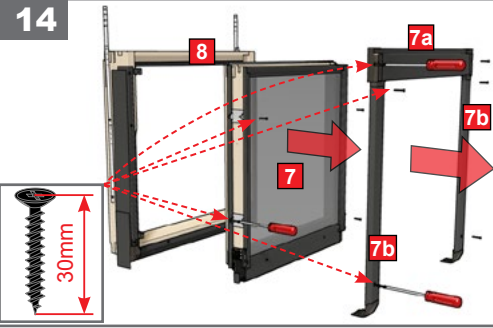




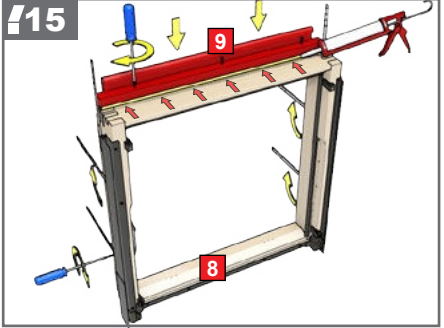
13



14



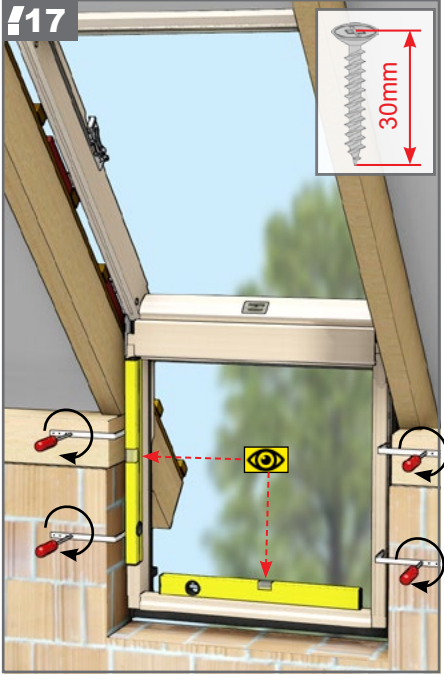
15

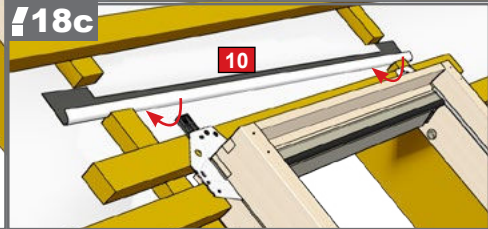
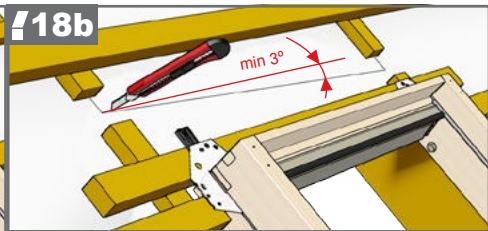
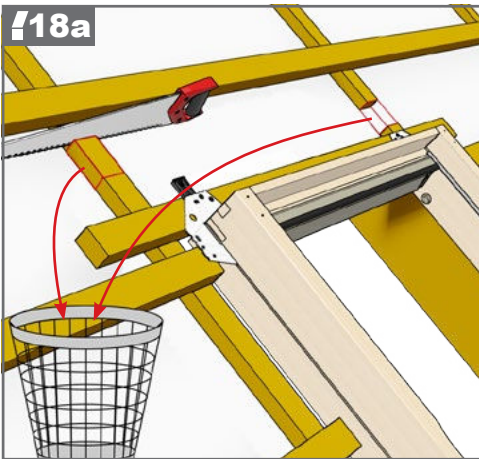
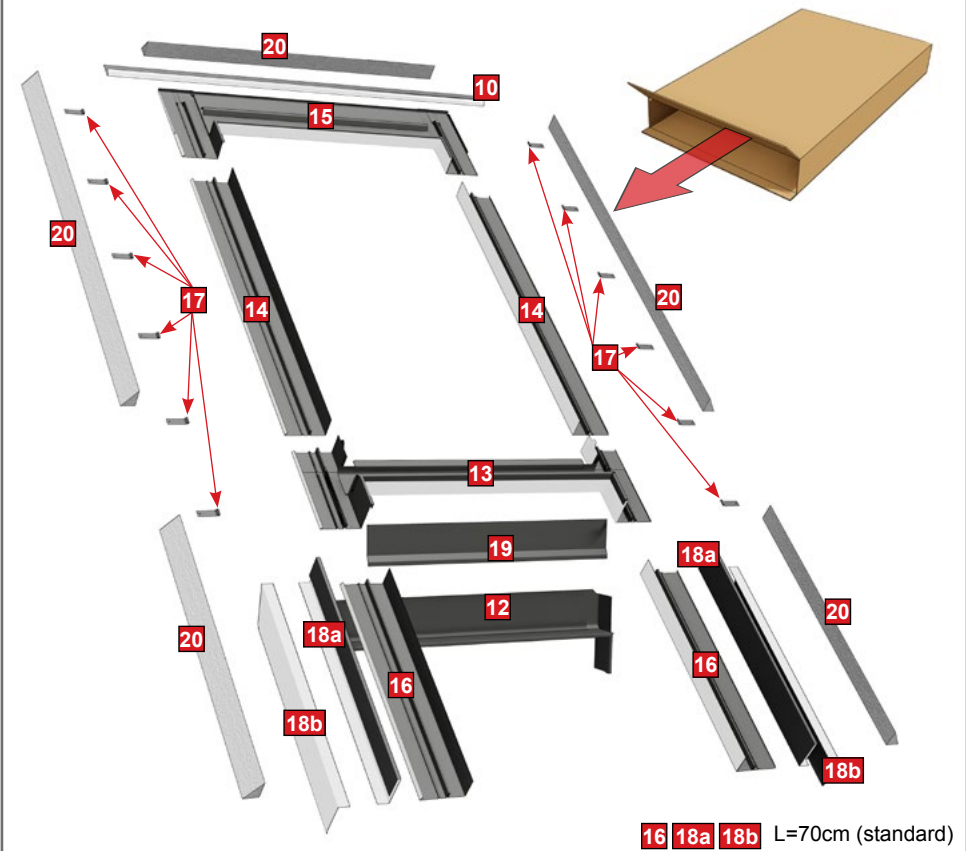


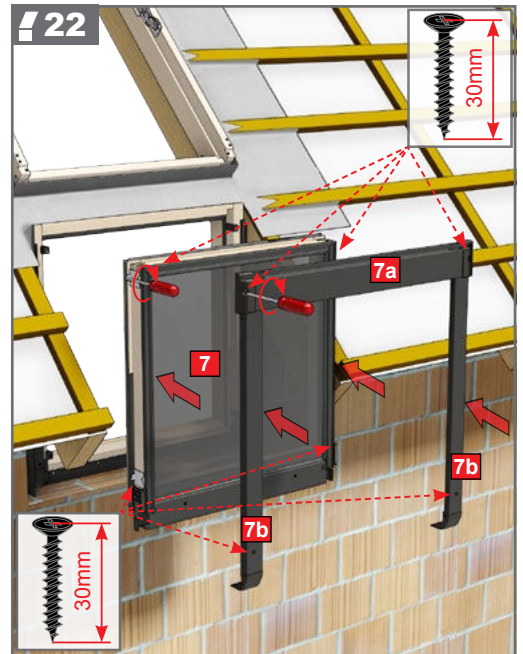
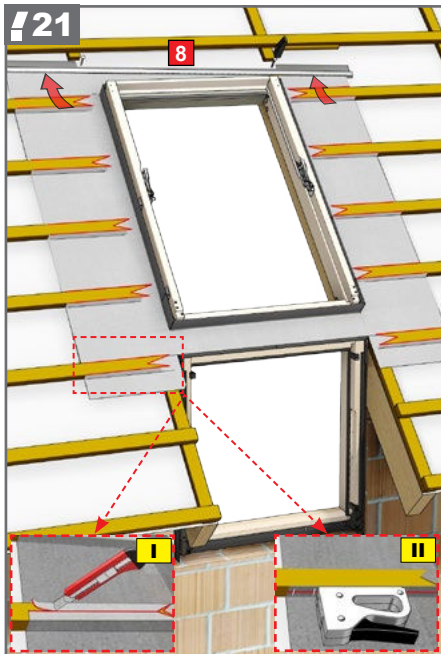
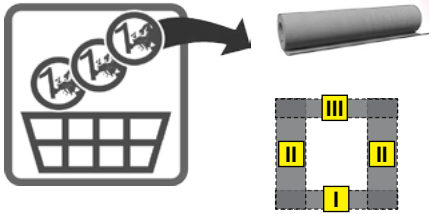
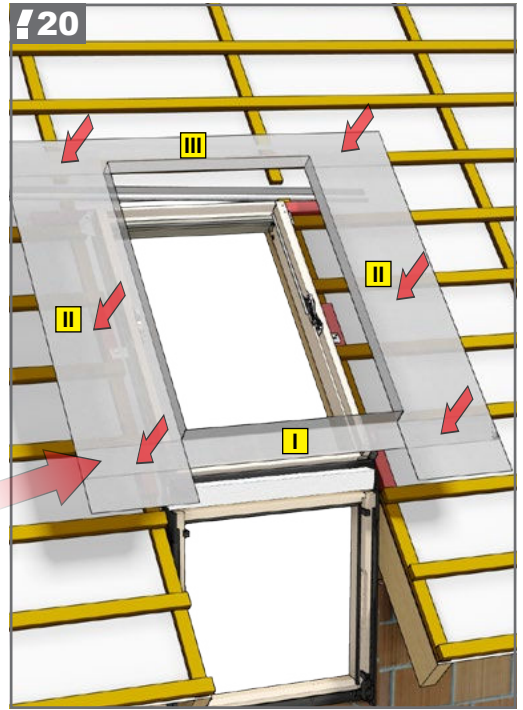
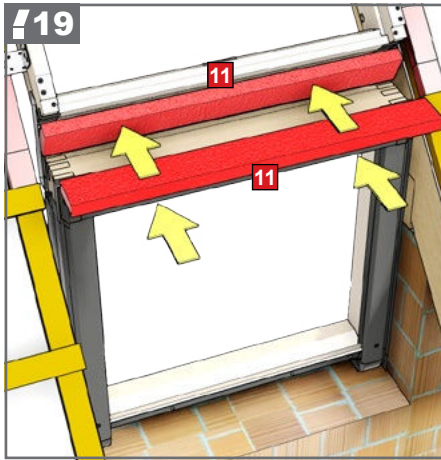
16

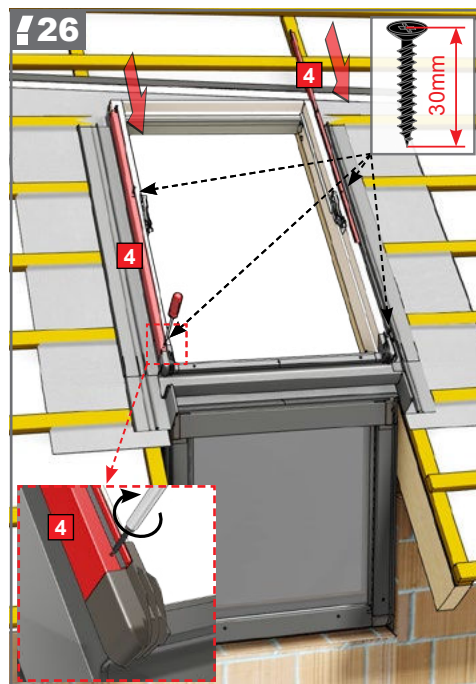
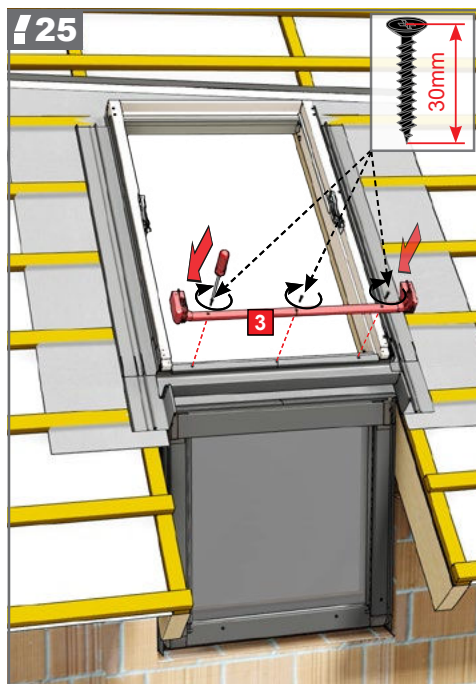
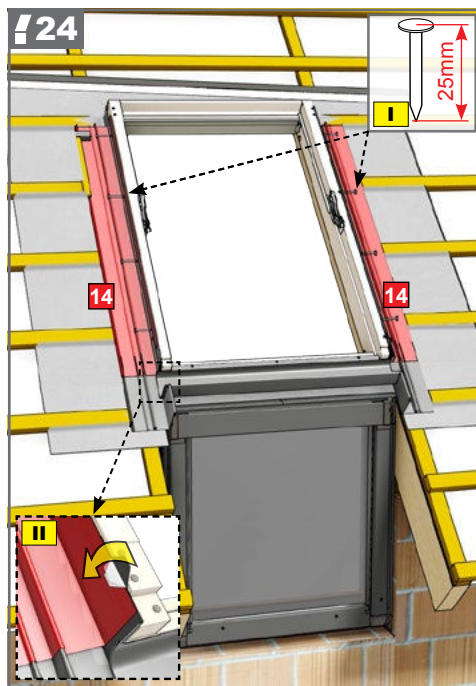
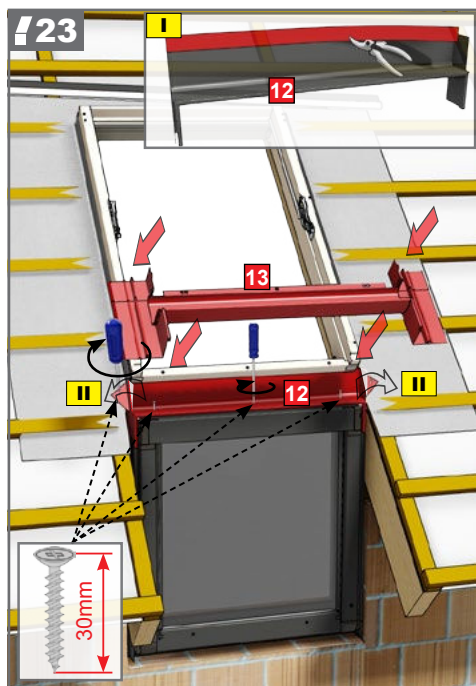


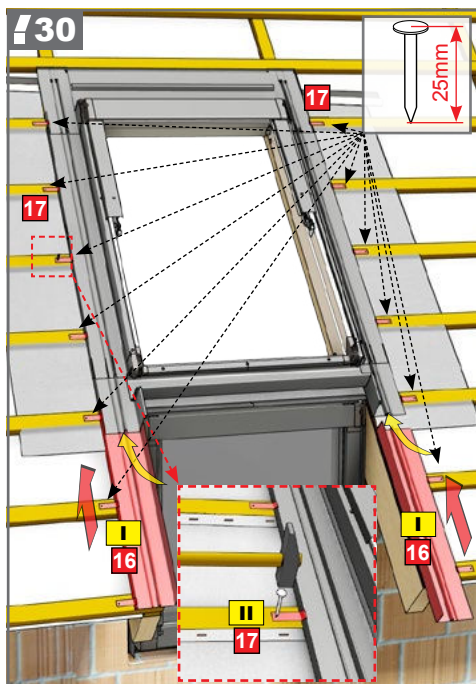
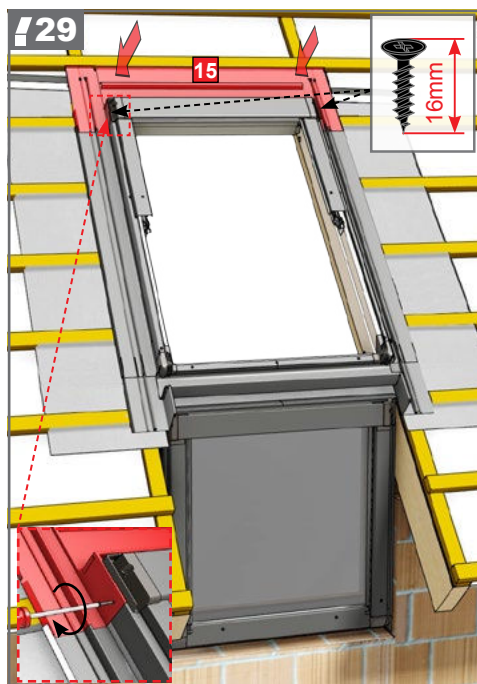
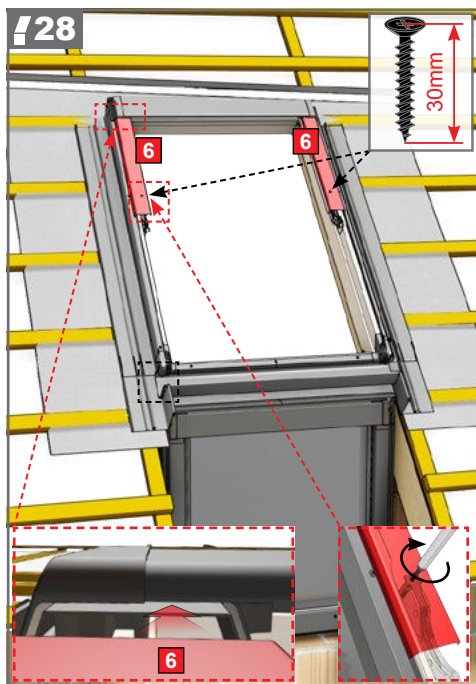
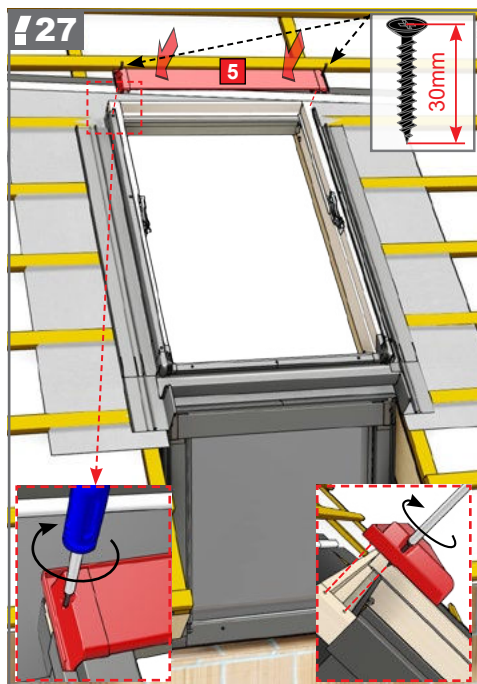
17

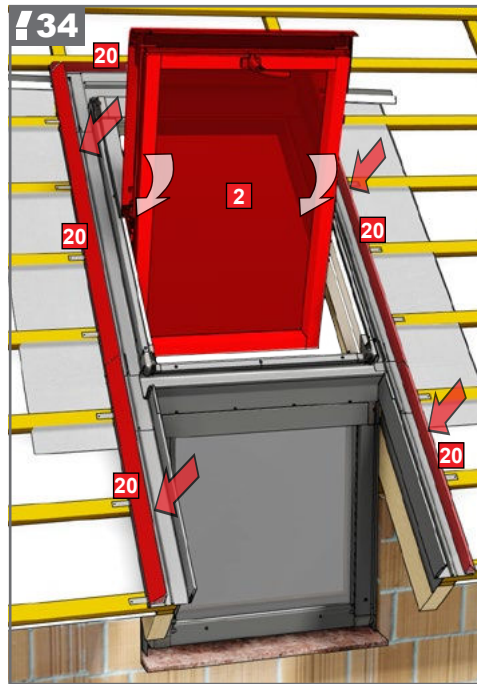
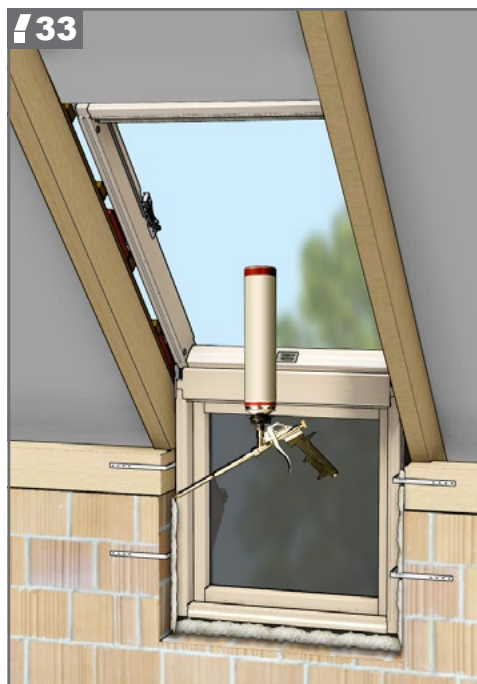
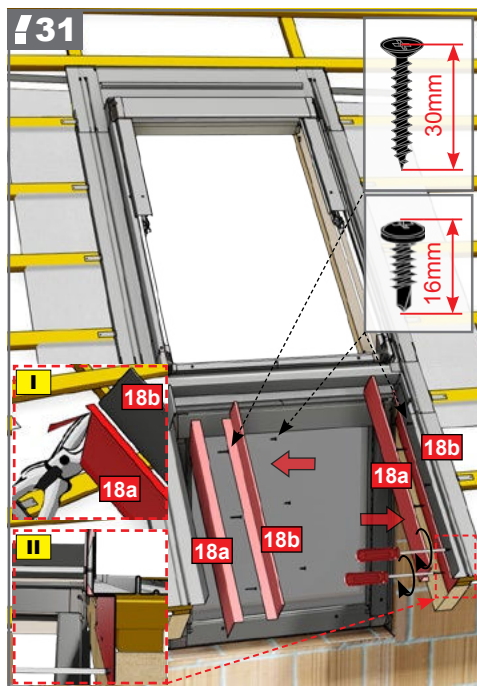




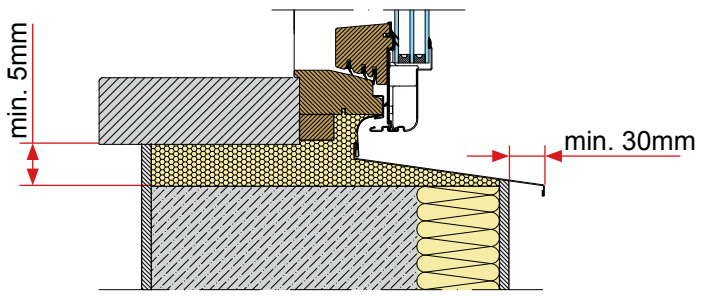




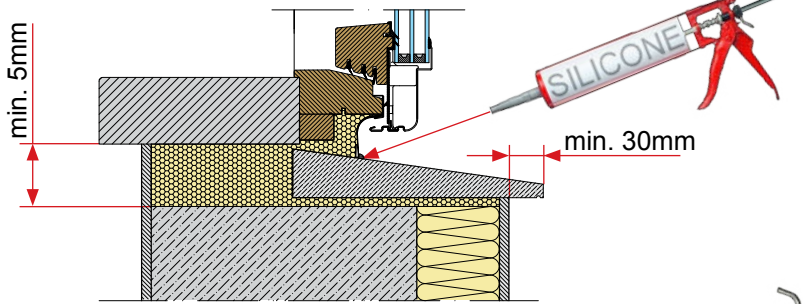




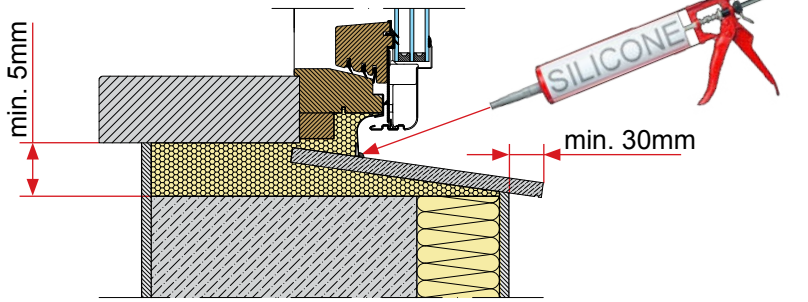
1



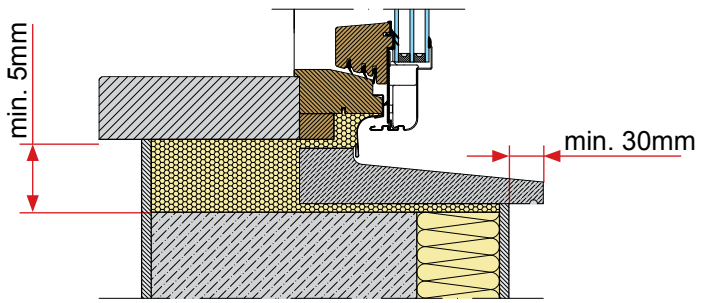
2

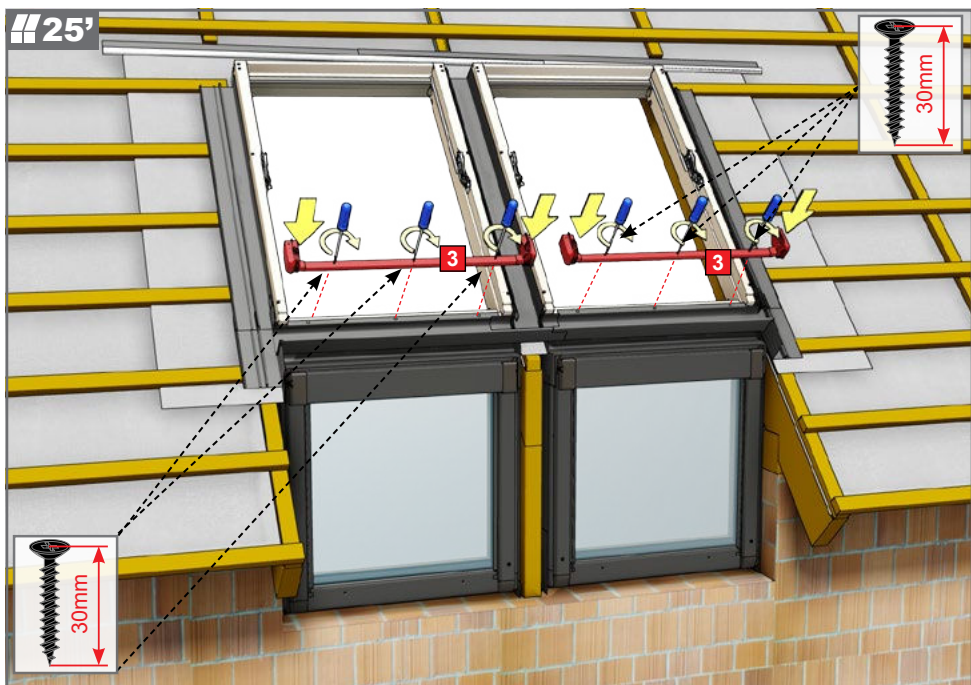
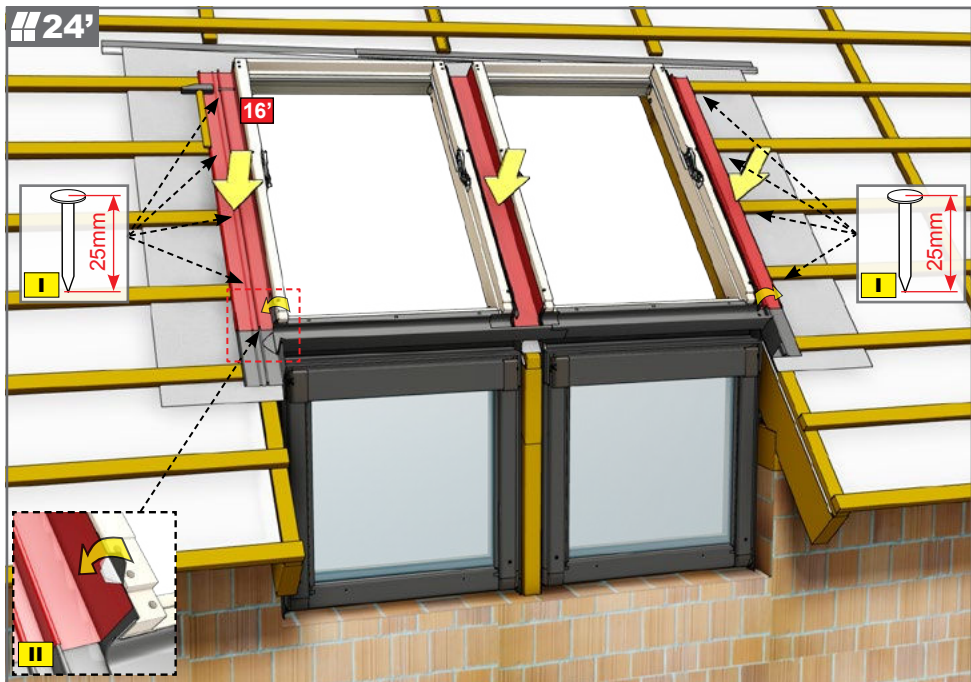


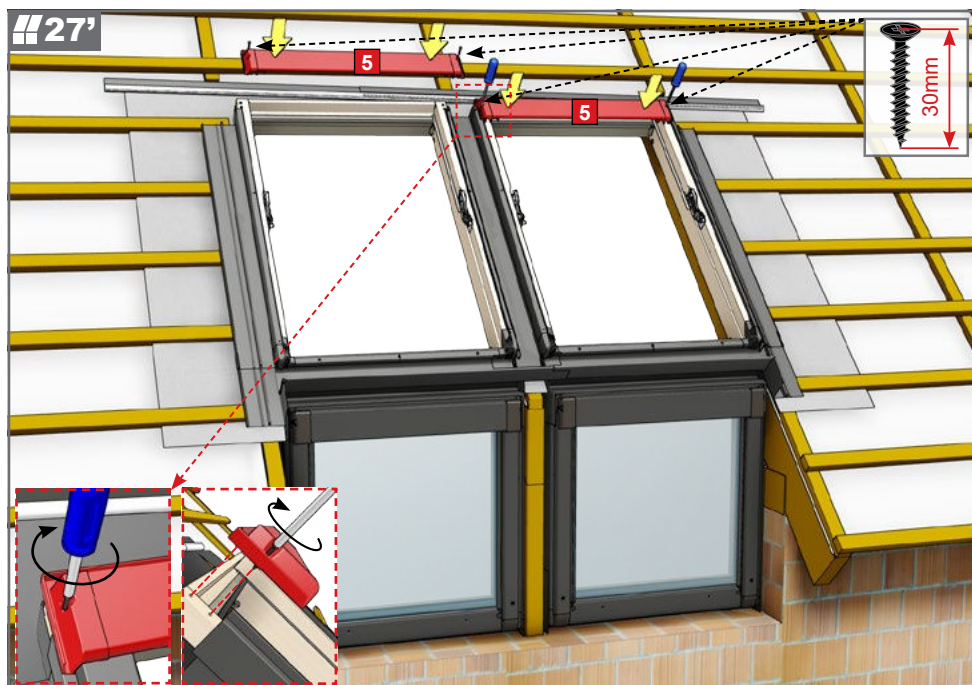
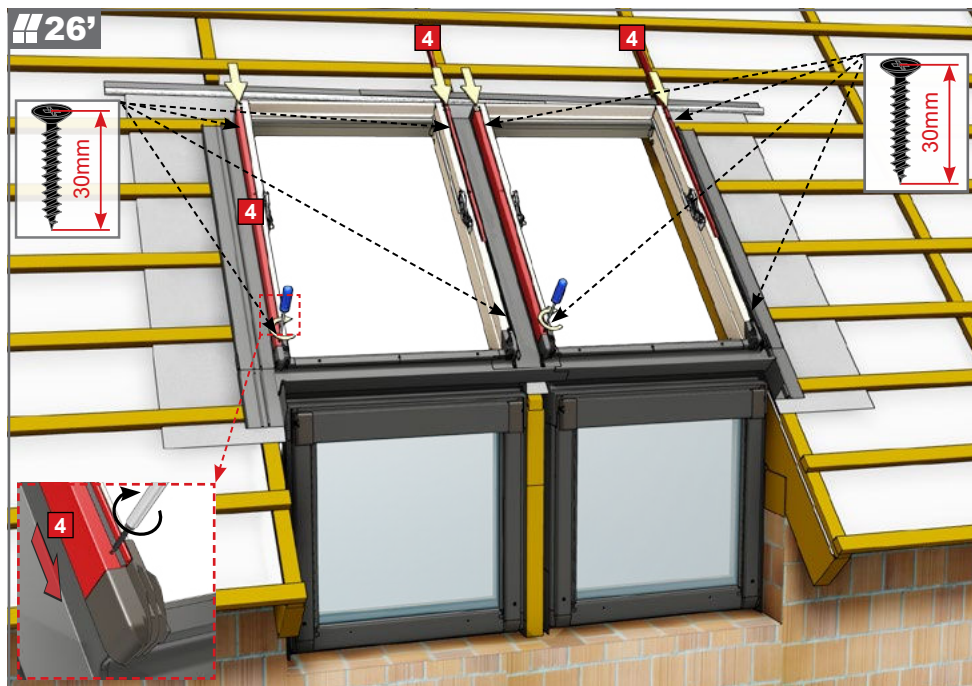
3

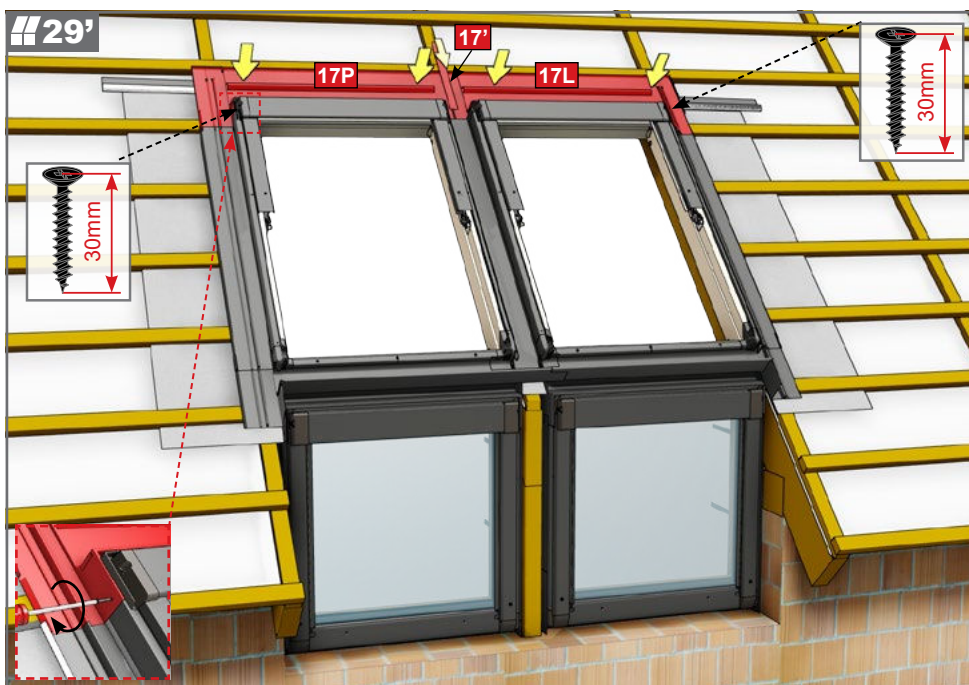
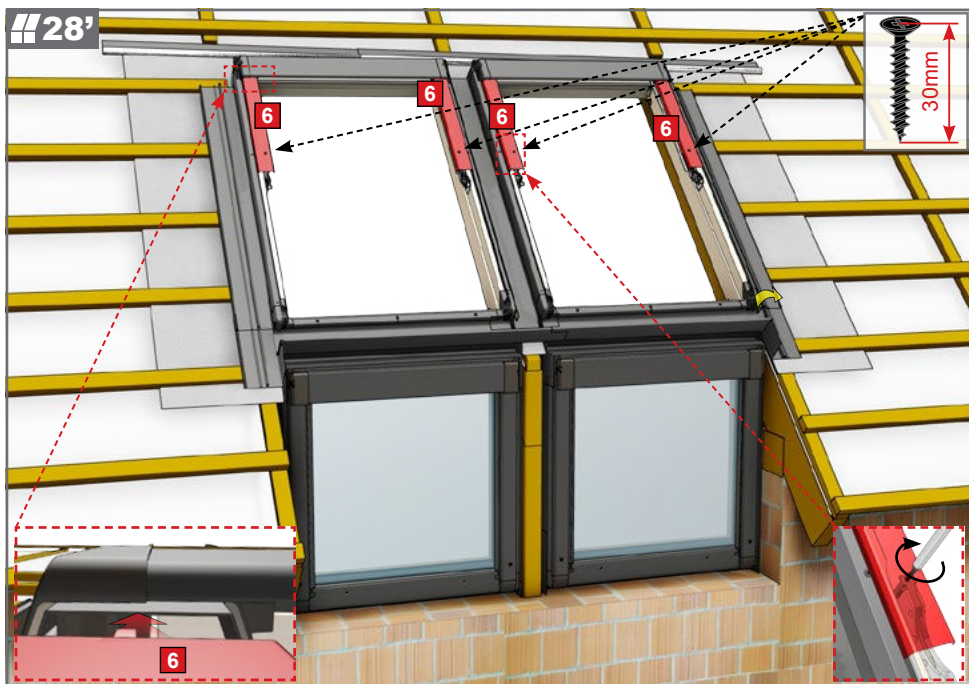


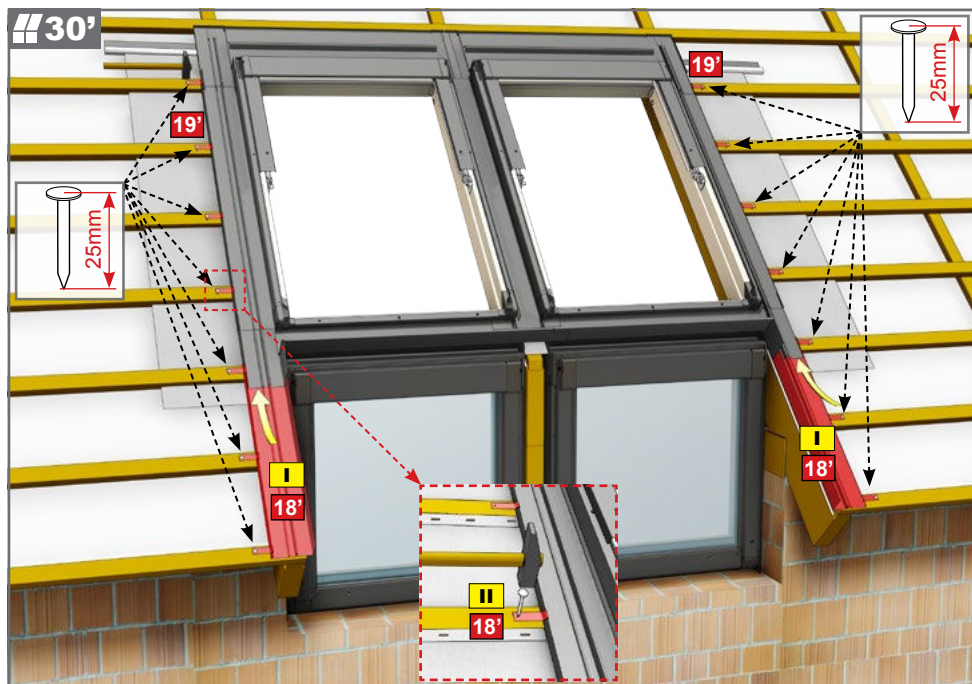
4

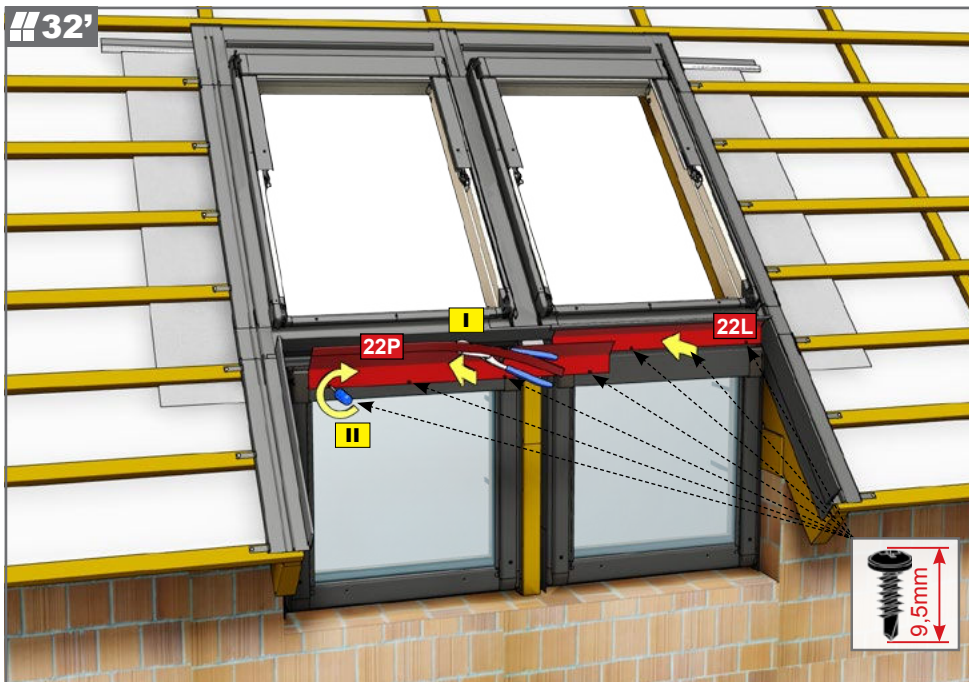










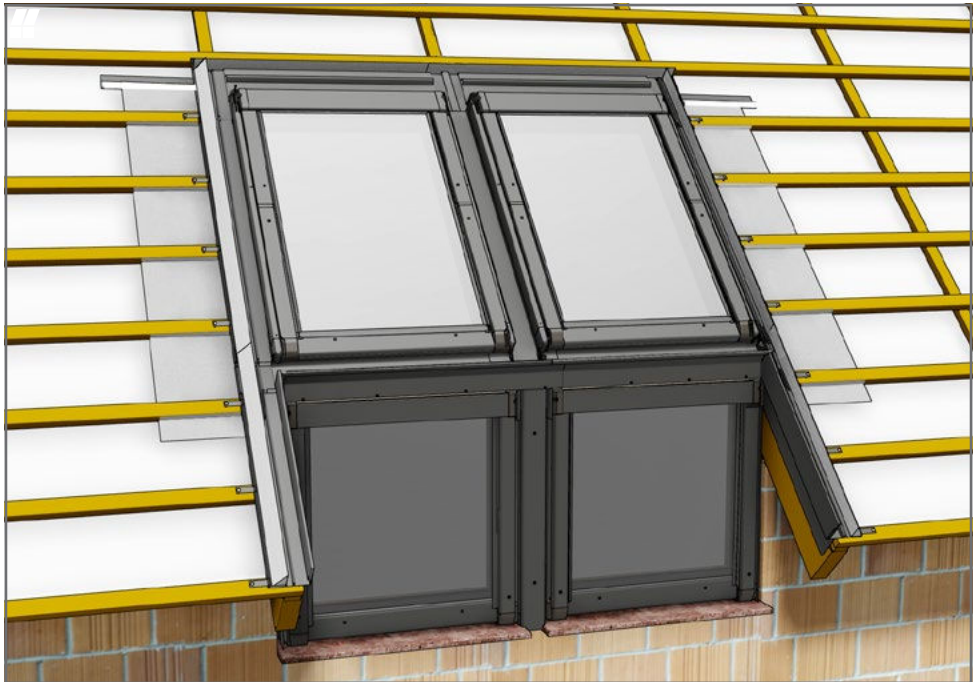
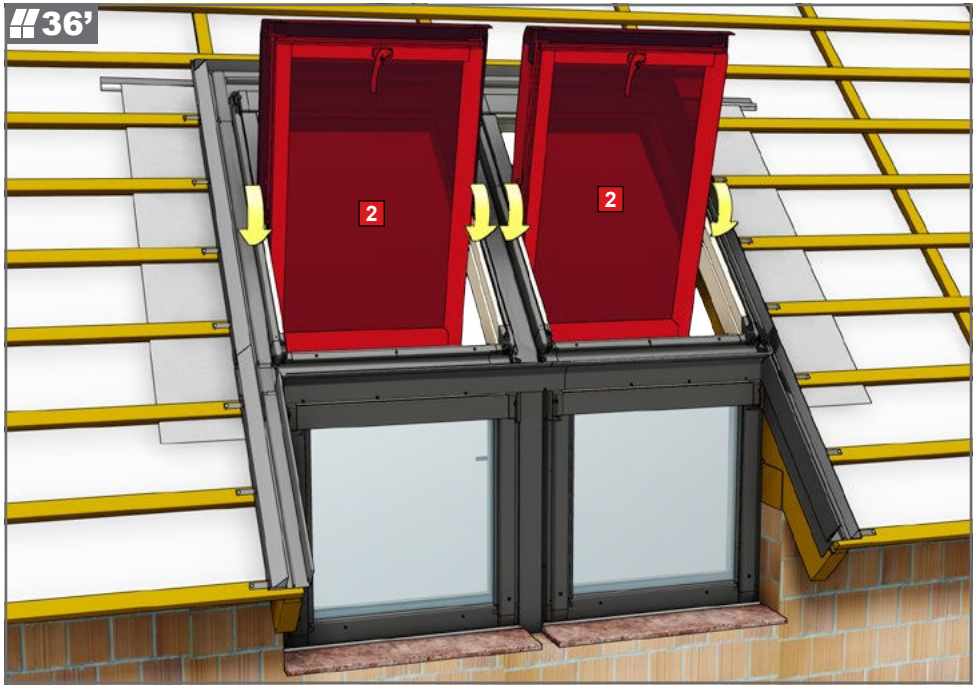


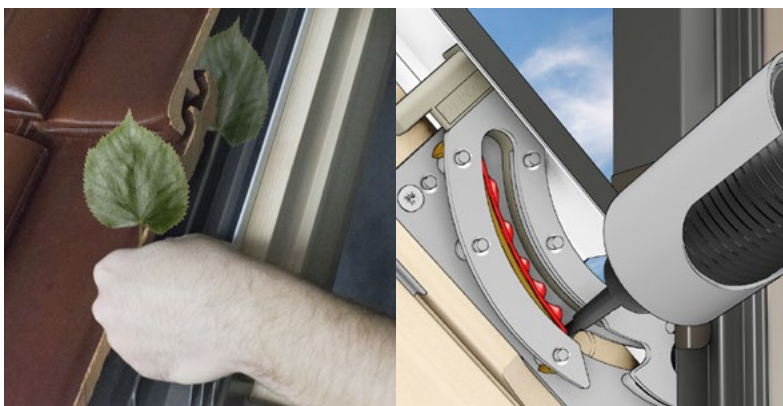
34'



35'







OKPOL Sp. z o.o.
 ul. Topolowa 24
 49-318 Skarbimierz-Osiedle

e-mail: okpol@okpol.pl
 e-mail: serwis@okpol.pl

Producent zastrzega, iż nie będzie ponosić żadnej odpowiedzialności za nieprzestrzeganie wymogów bezpieczeństwa oraz przepisów prawa jak również prawa budowlanego przez właściciela, użytkownika, montażystę oraz architekta.

The manufacturer reserves that it will not incur any liability for failure to comply with safety requirements and laws as well as construction law by the owner, operator, fitter and architect.