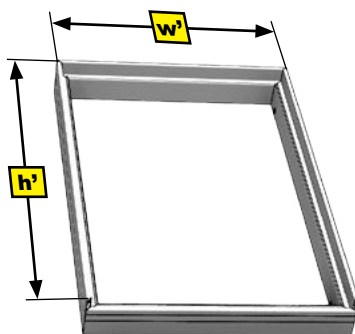
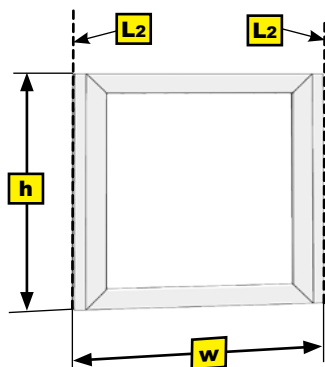
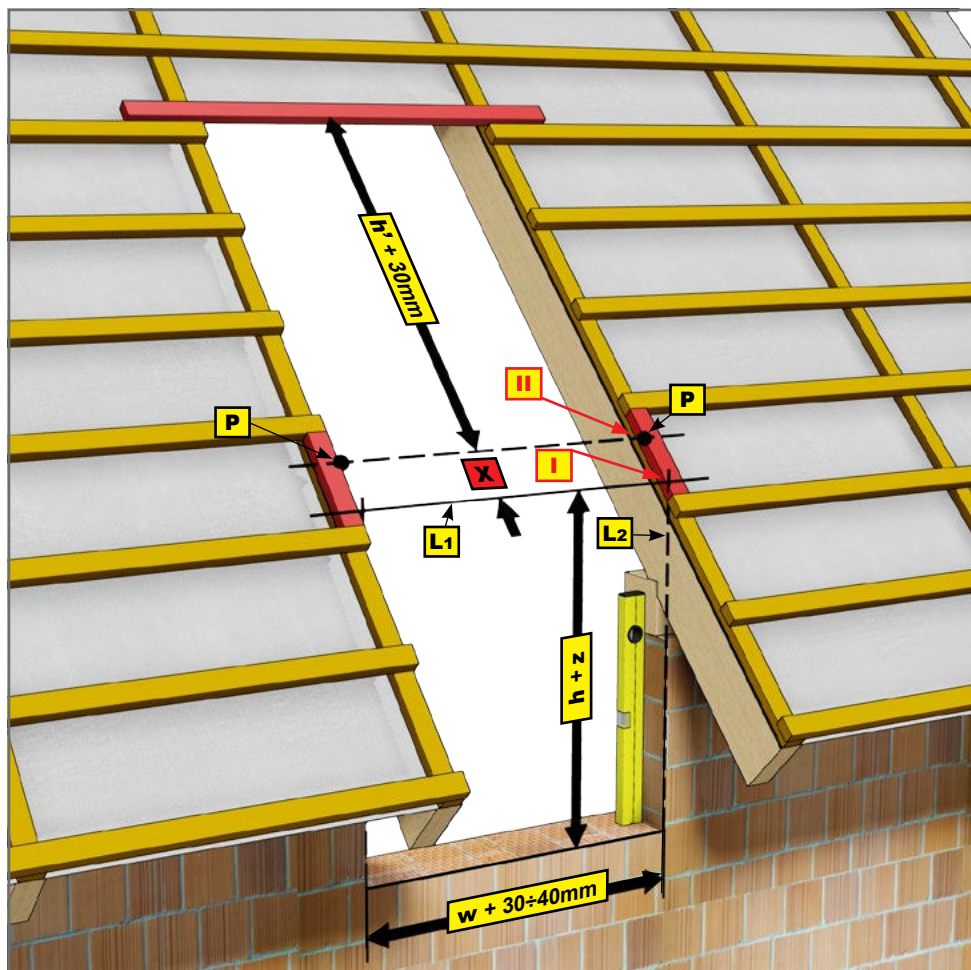


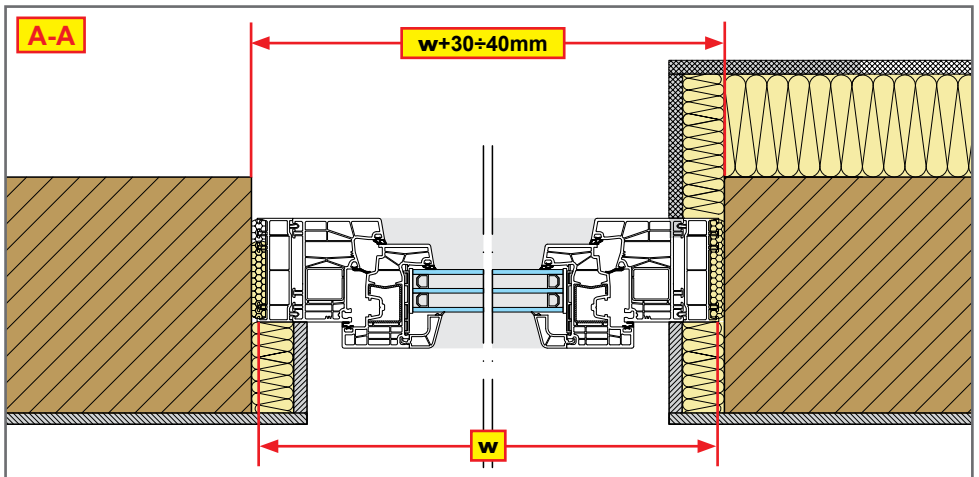
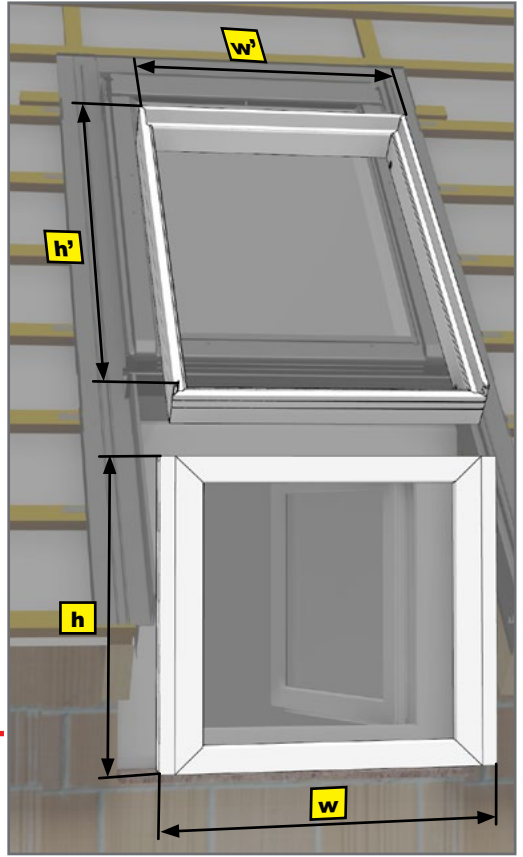
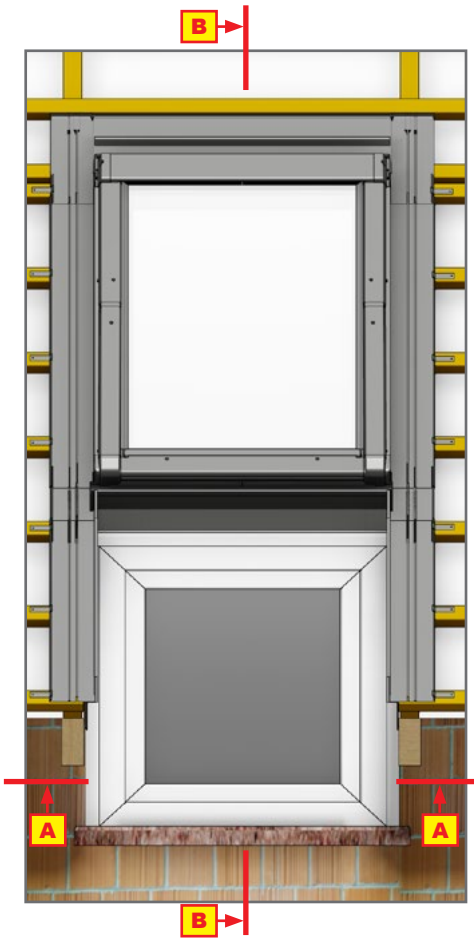
KPVC

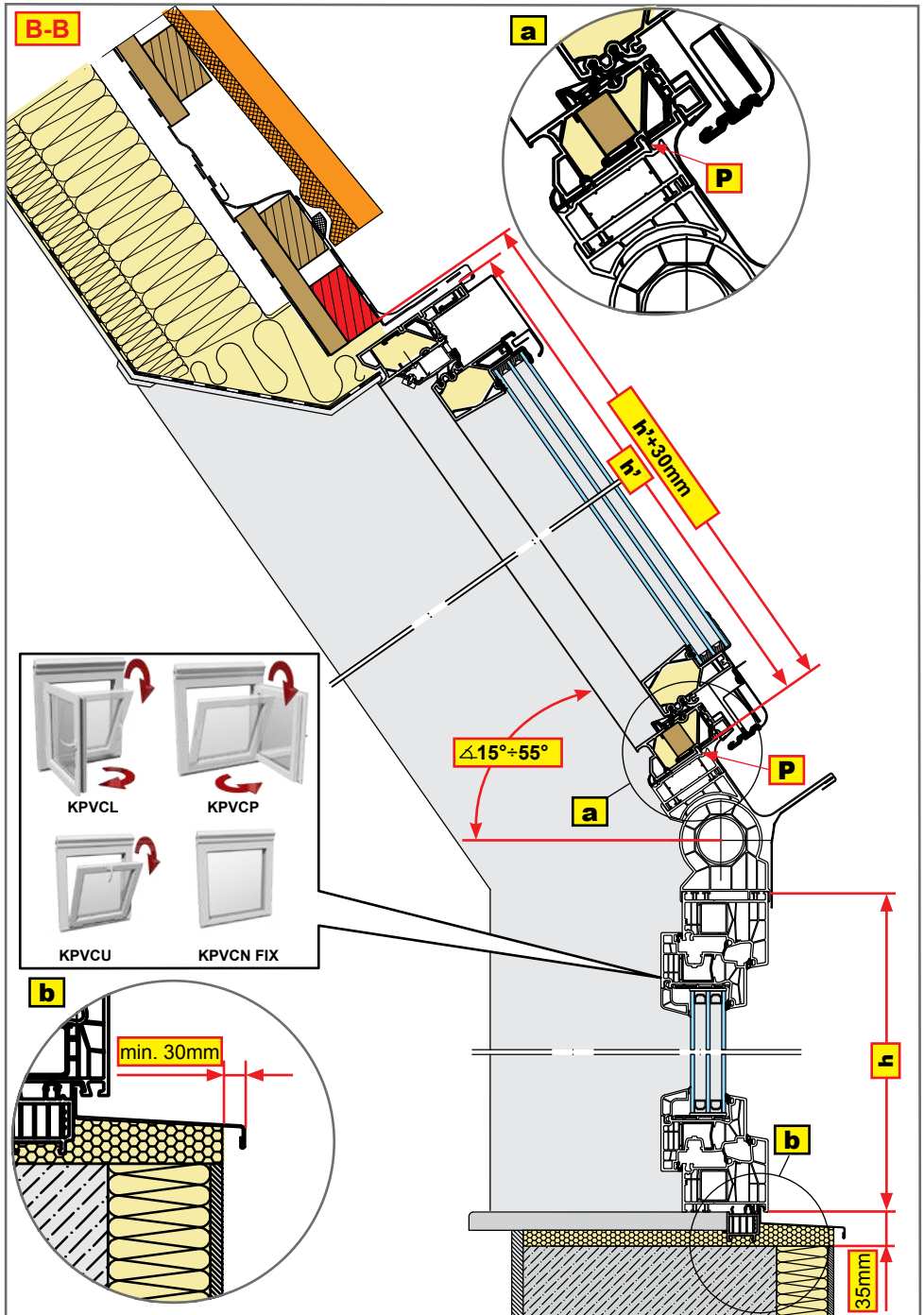


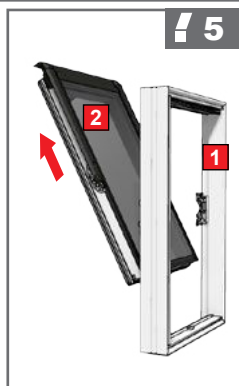
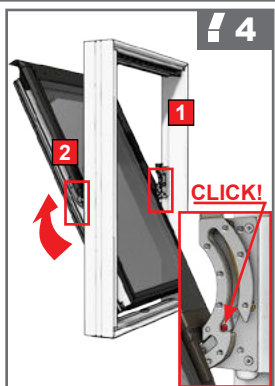
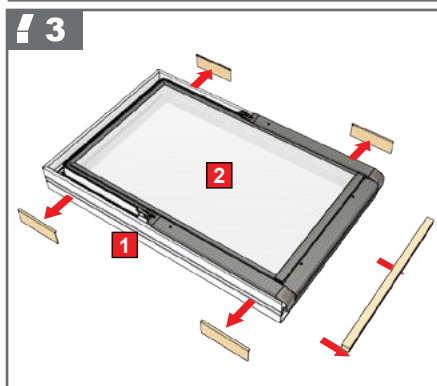
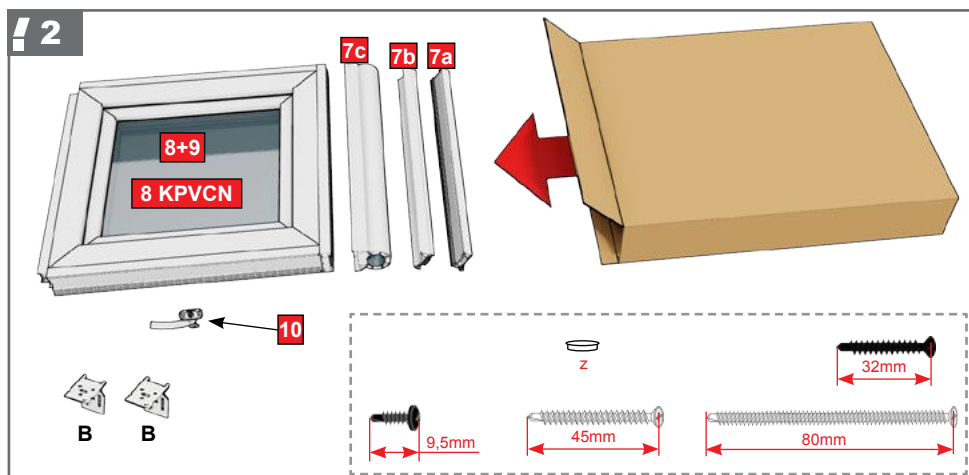
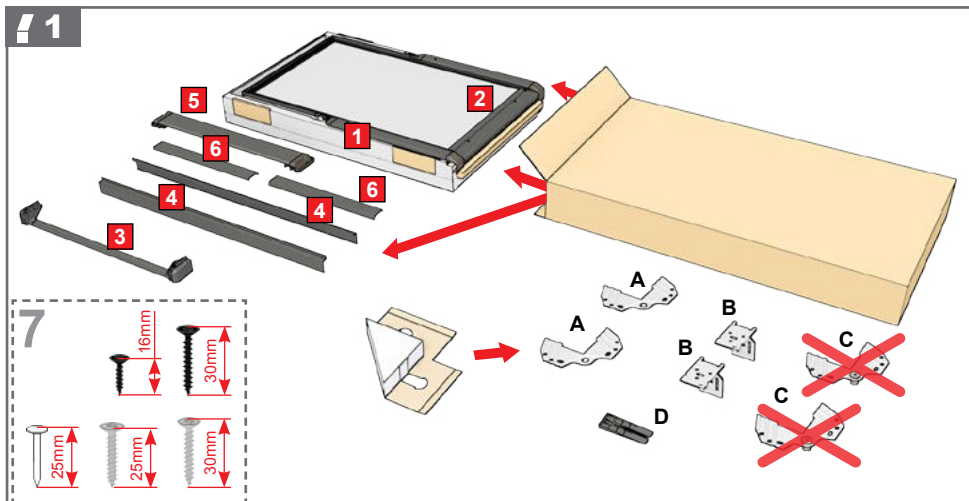
15° - 55°

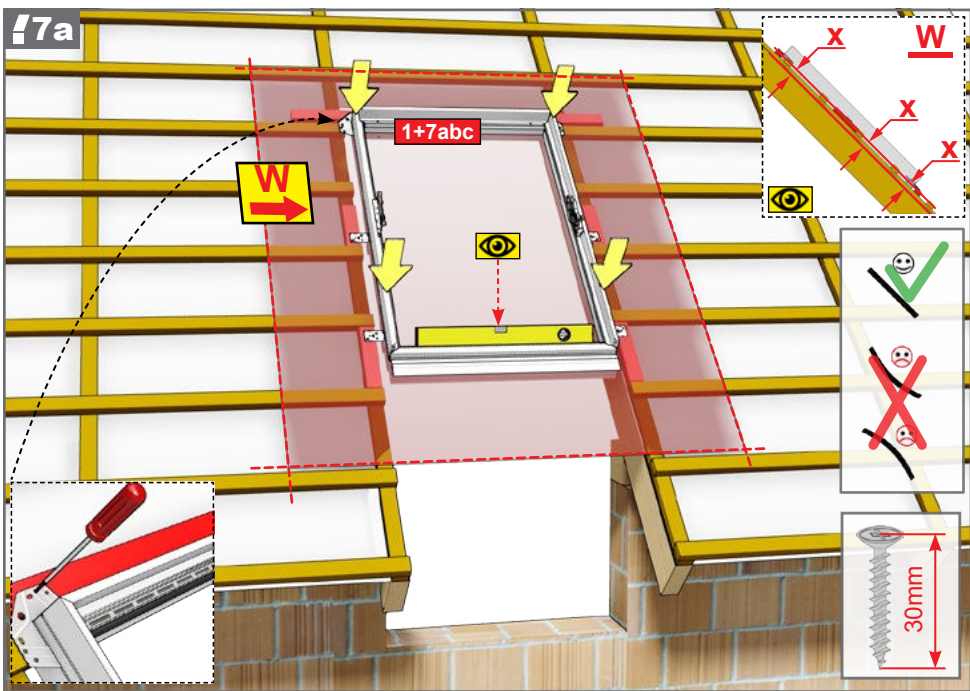
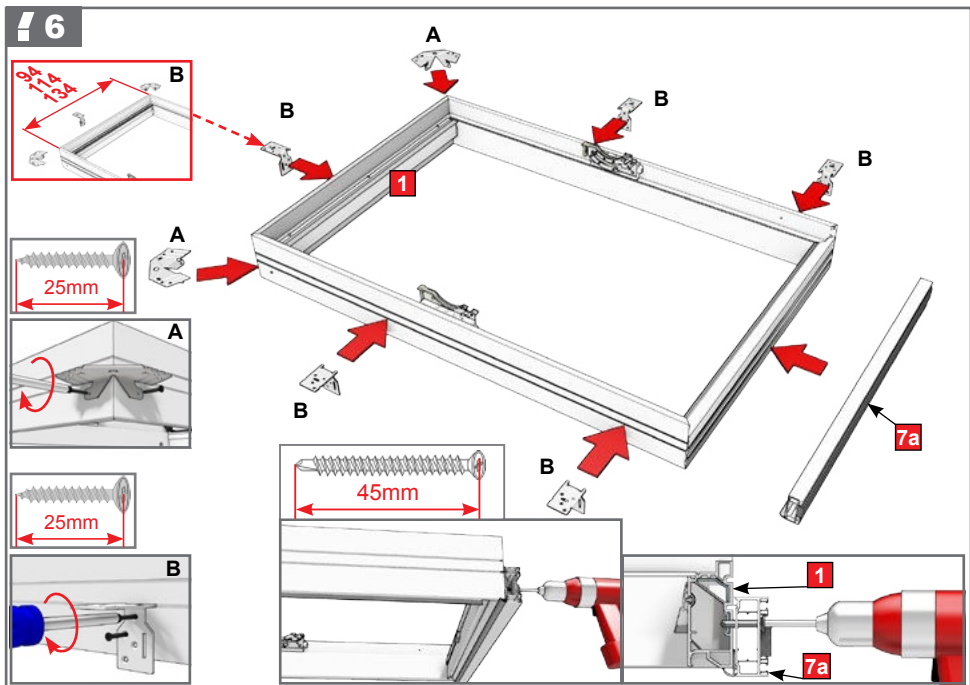


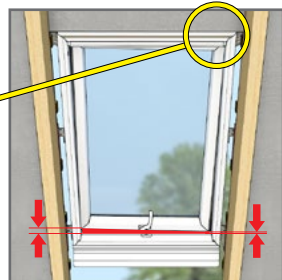
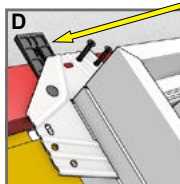
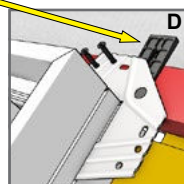
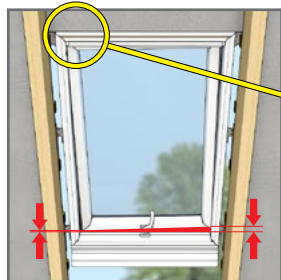
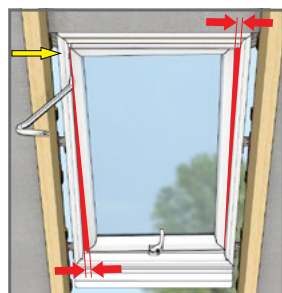
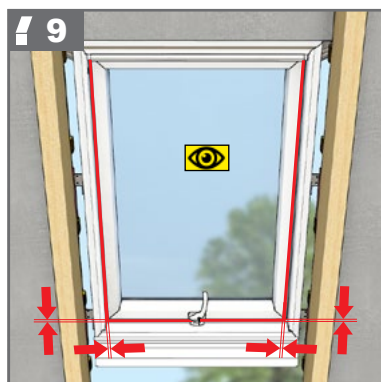
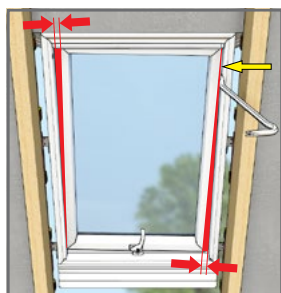
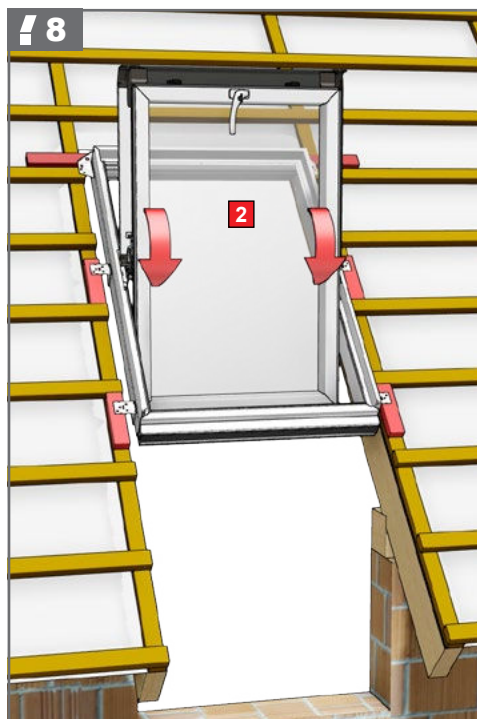
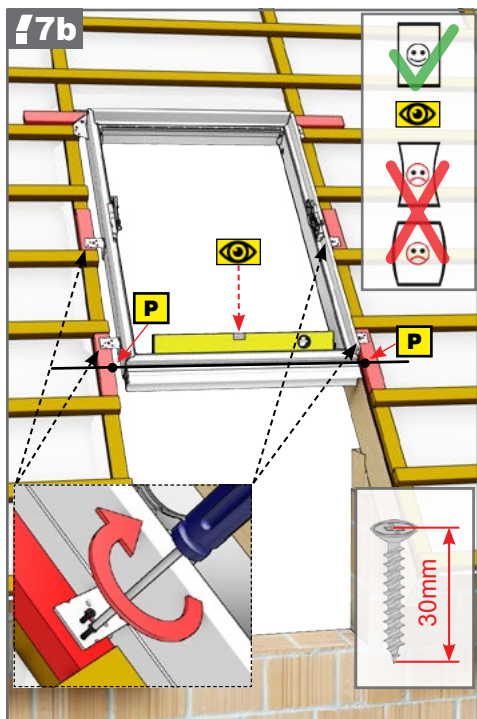
\angle	x [mm]	z [mm]
15°	131	110
20°	130	105
25°	128	100
30°	127	100
35°	126	95
40°	126	90
45°	126	85
50°	127	80
55°	129	75

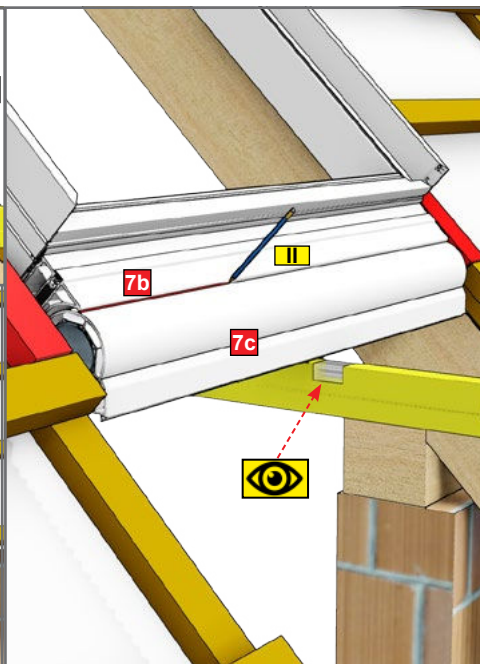
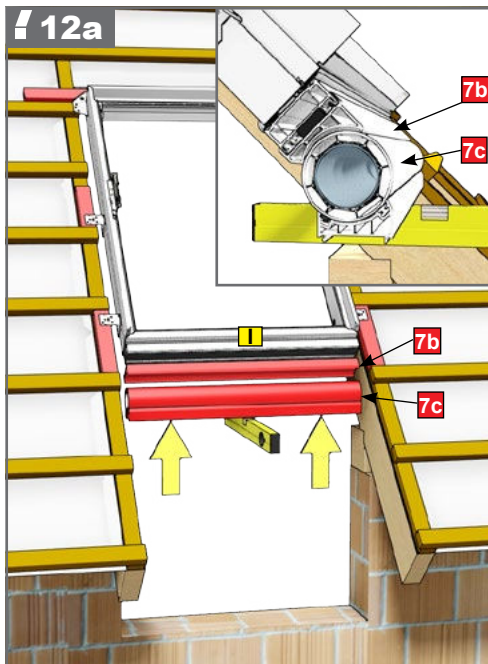
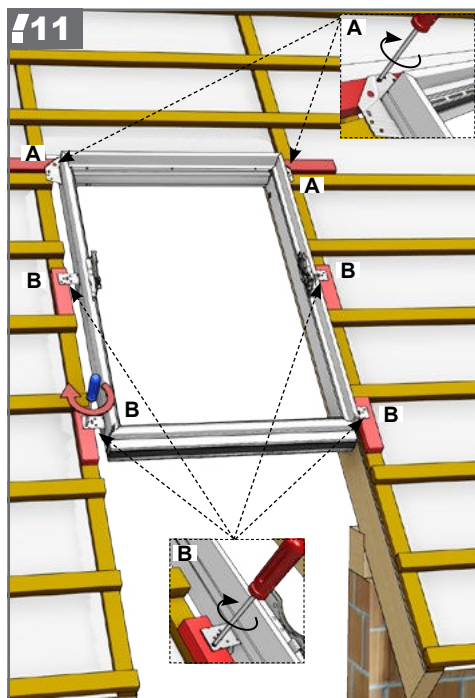
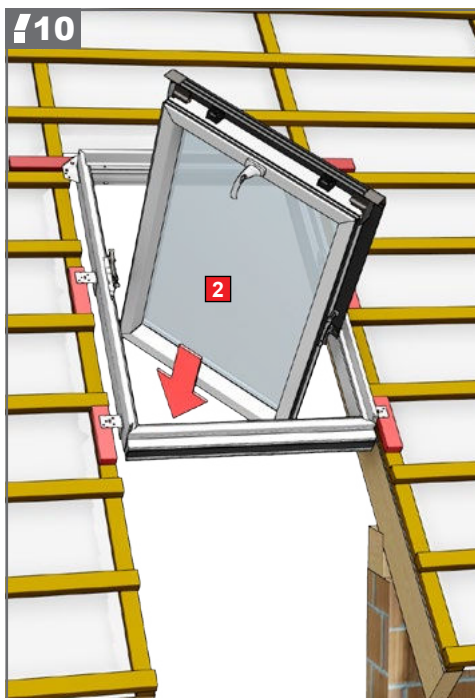


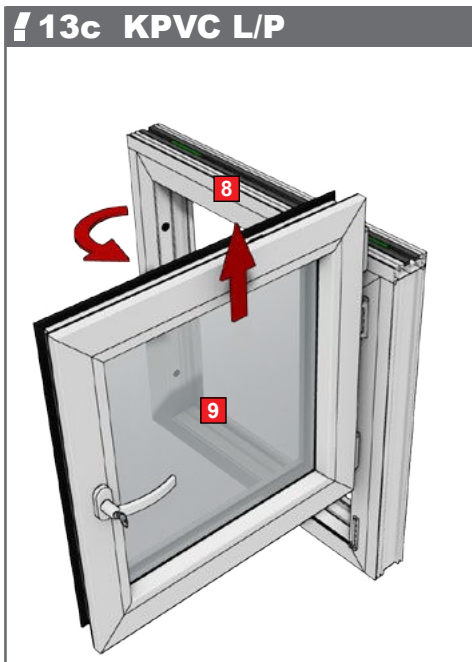
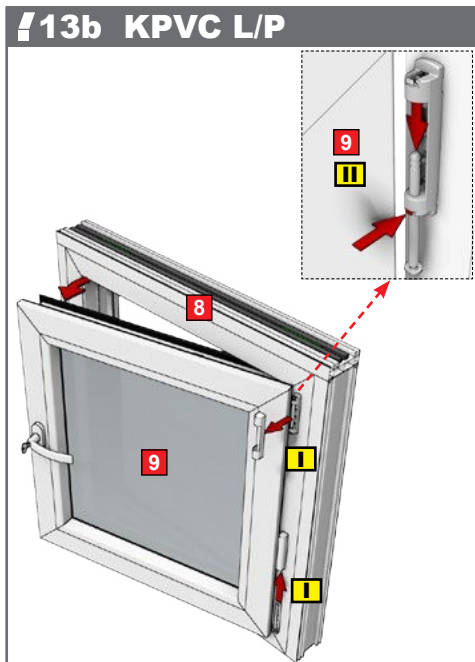
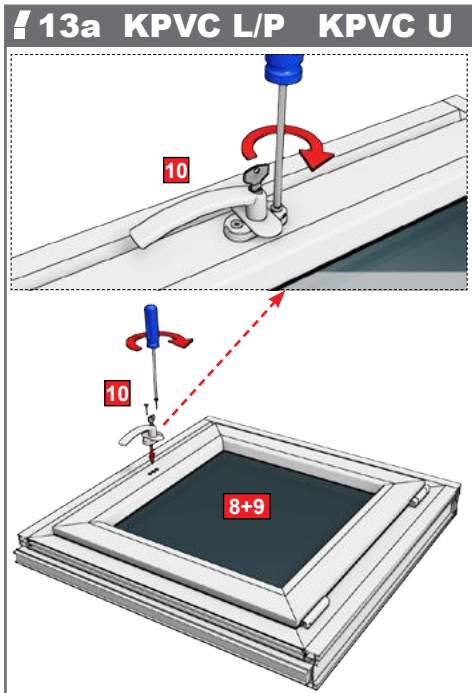
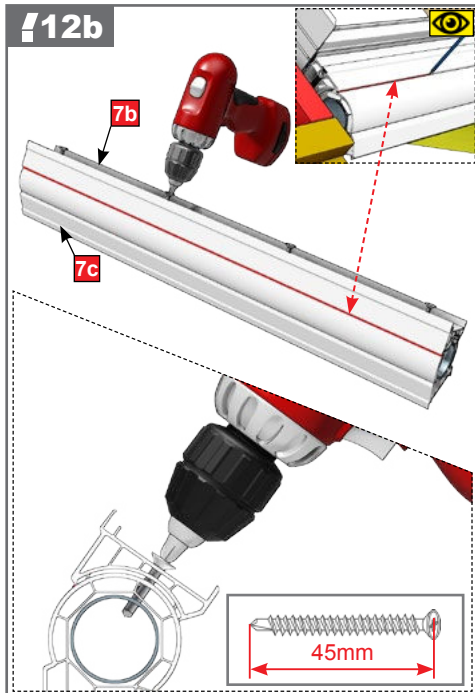




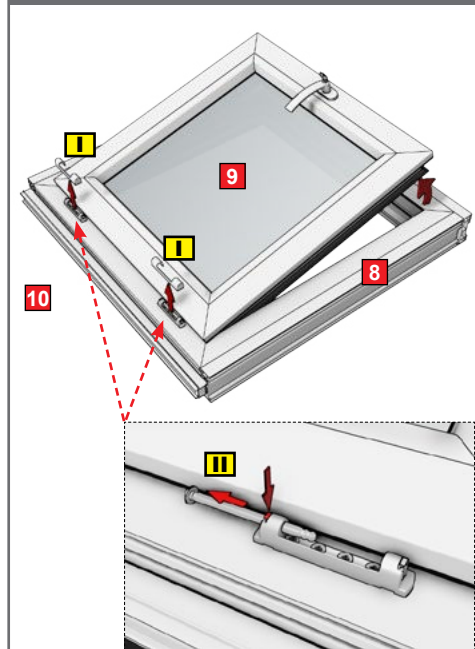




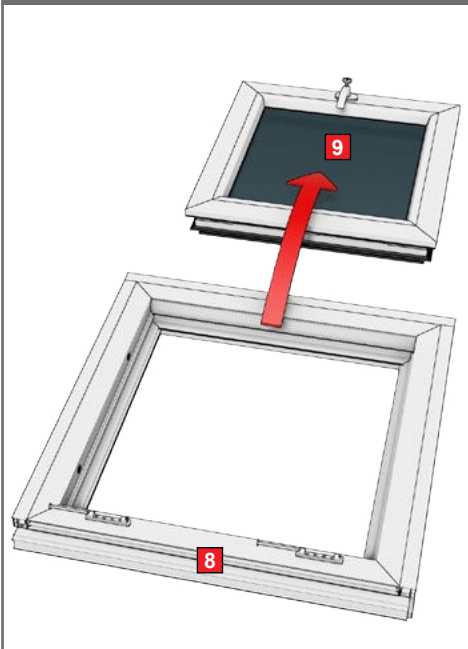




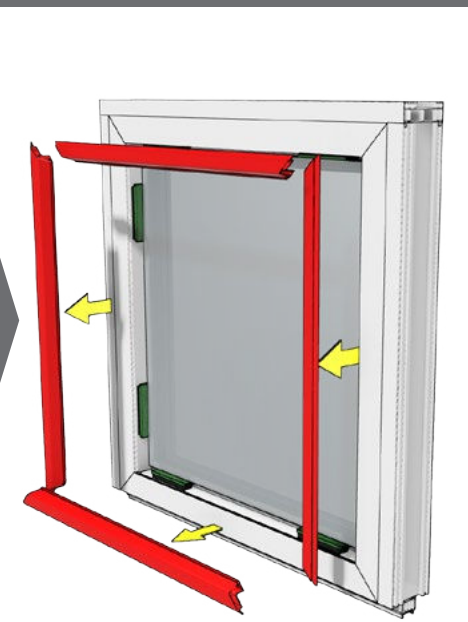
13b KPVC U



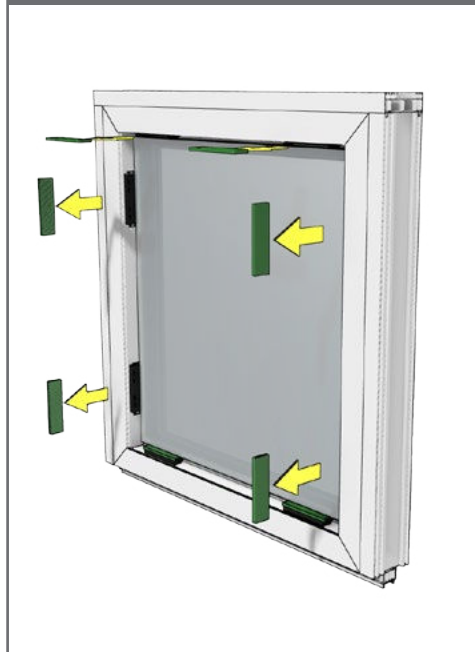
13c KPVC U



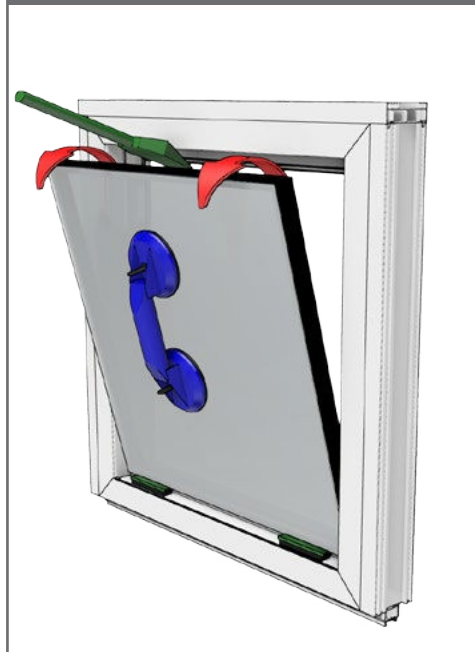
13a KPVC N FIX



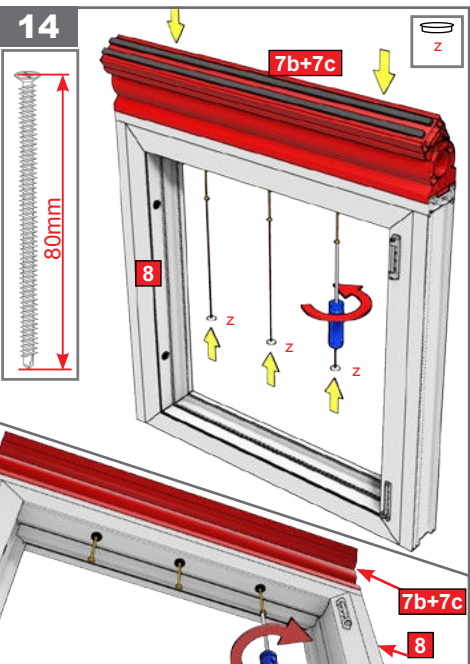
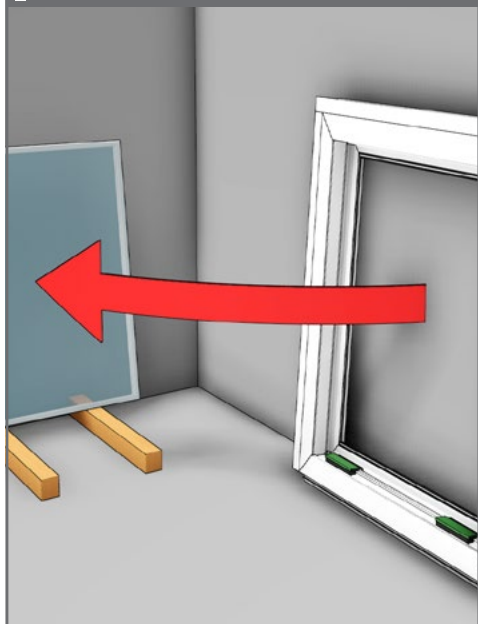
13b KPVC N FIX

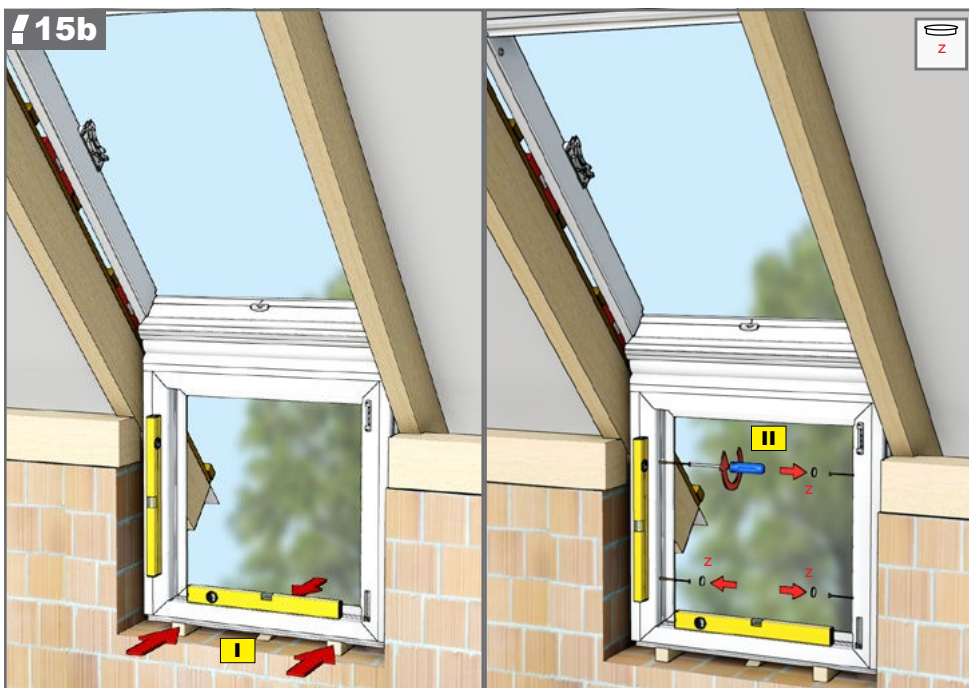
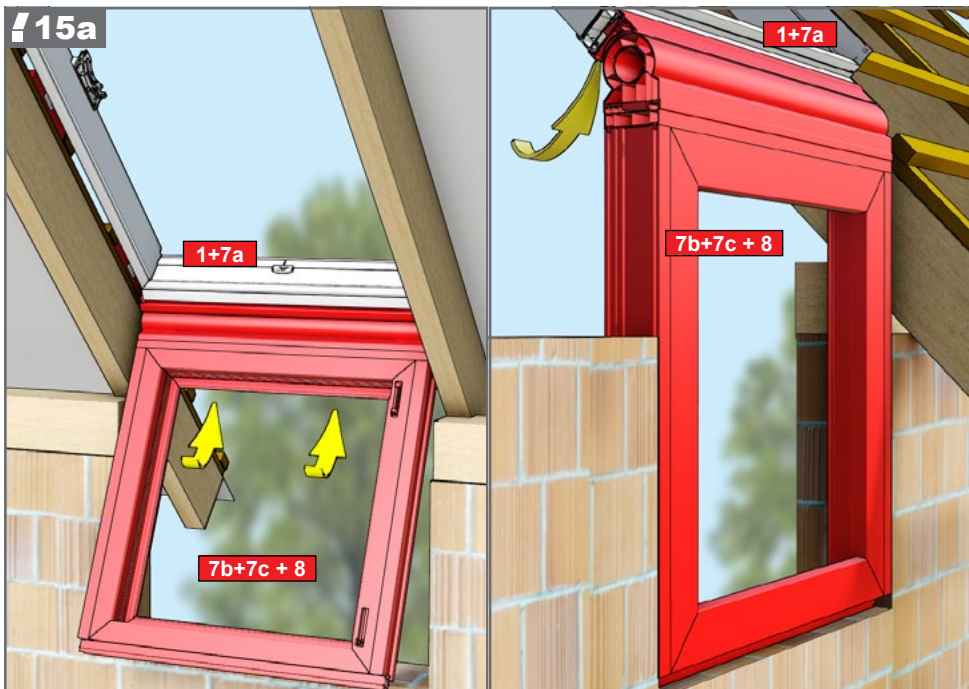


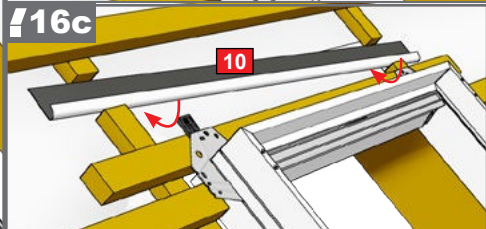
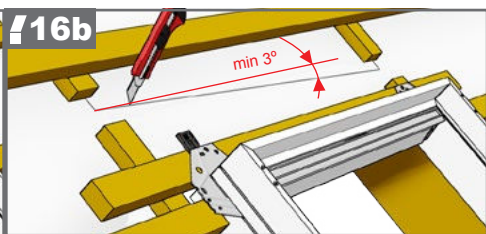
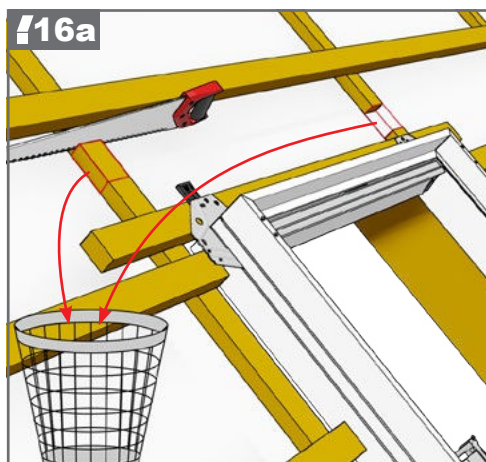
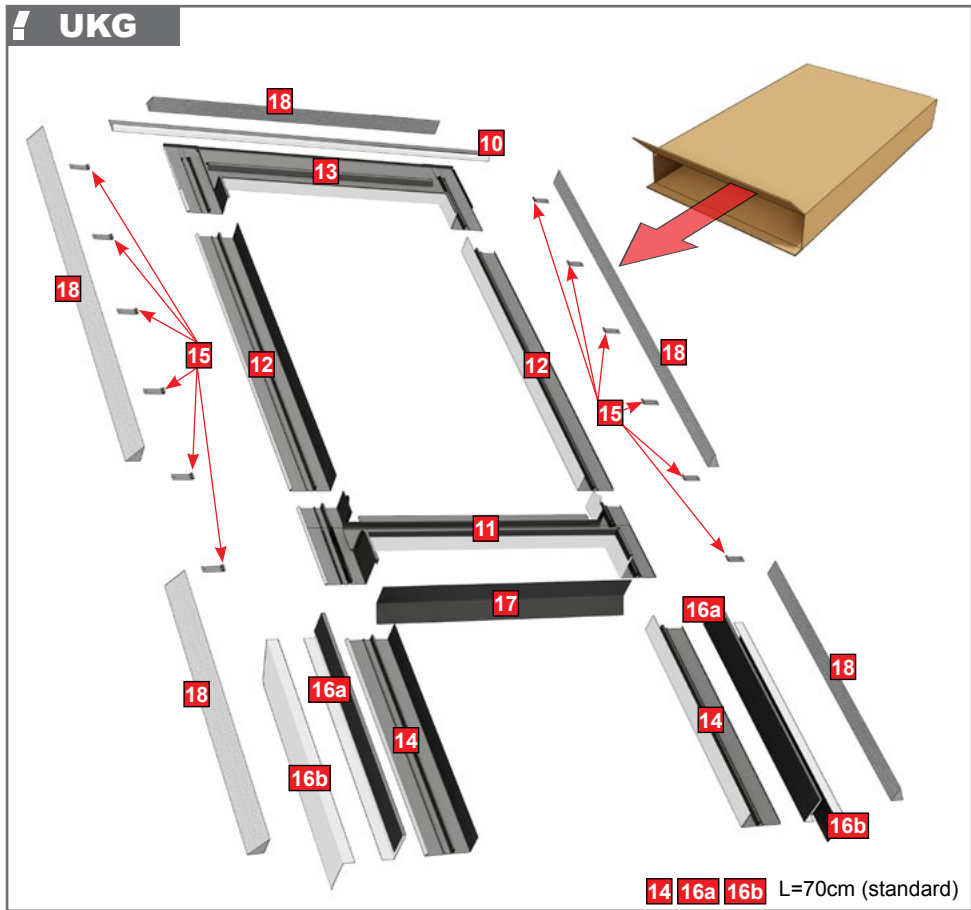
13c KPVC N FIX

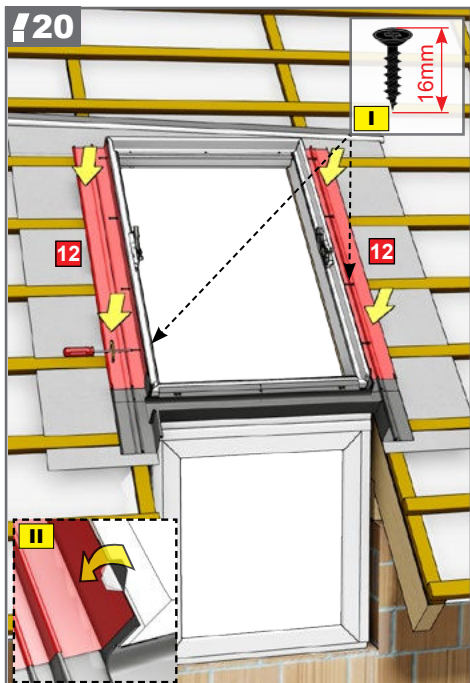
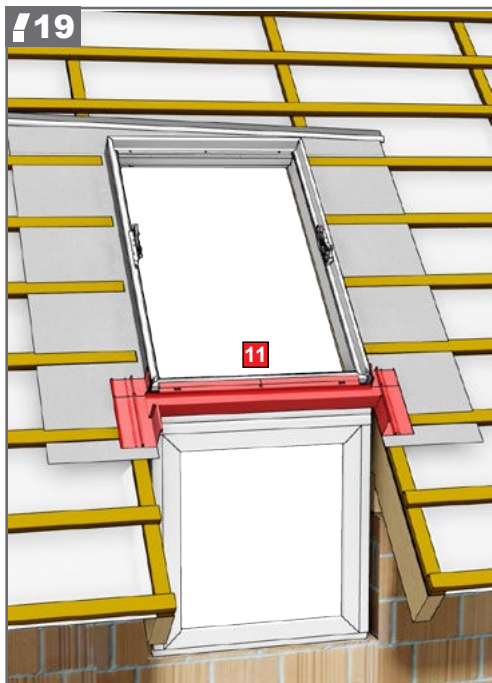
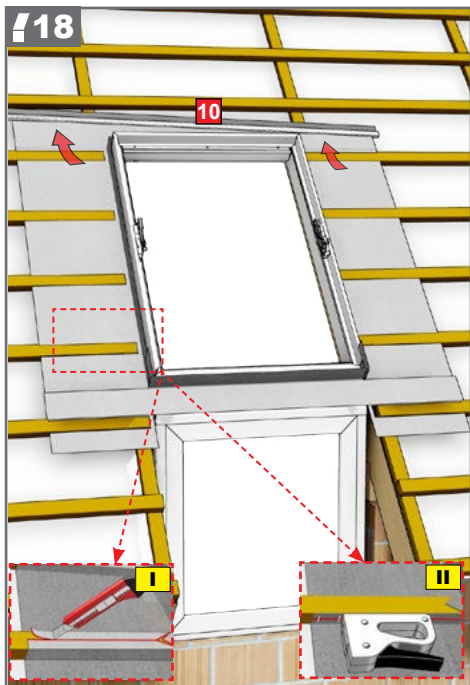
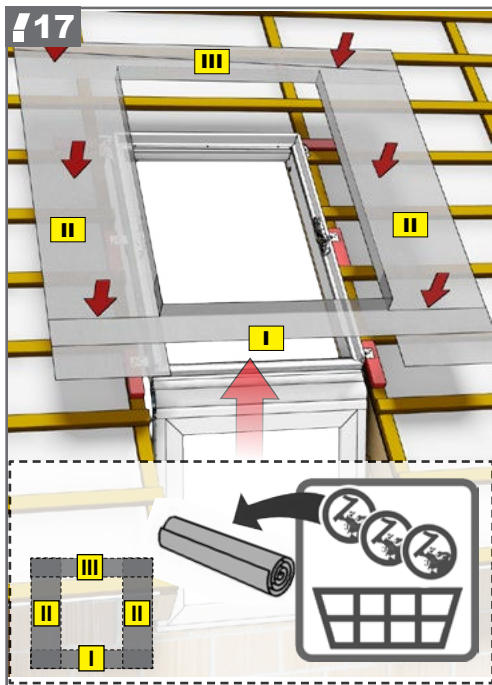


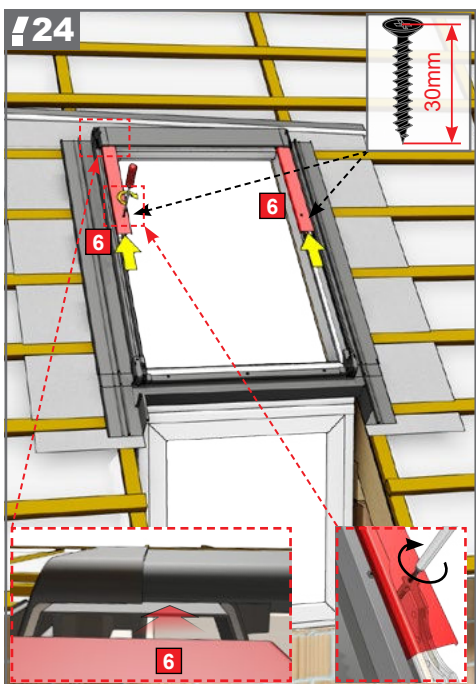
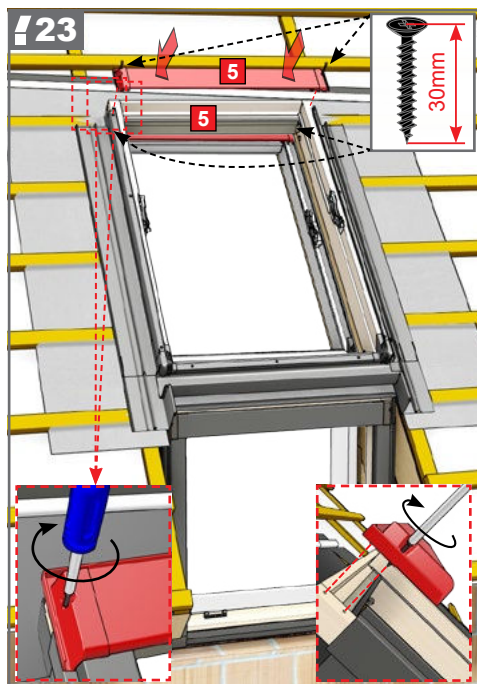
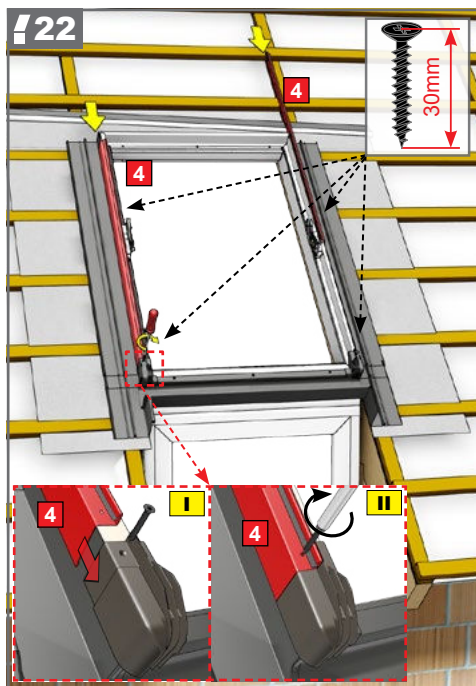
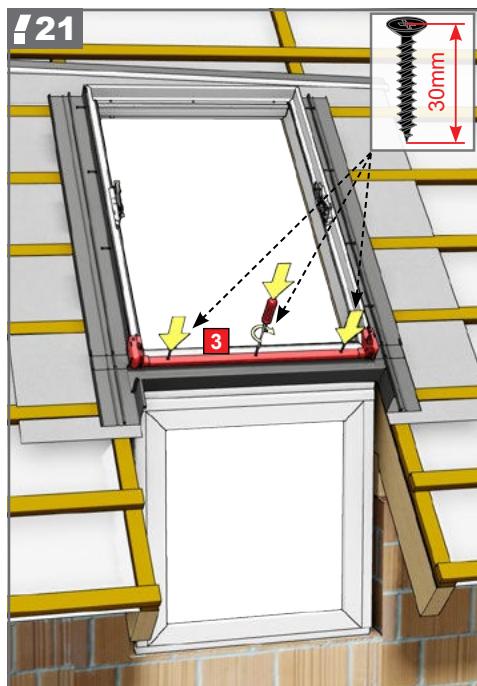
13d KPVC N FIX

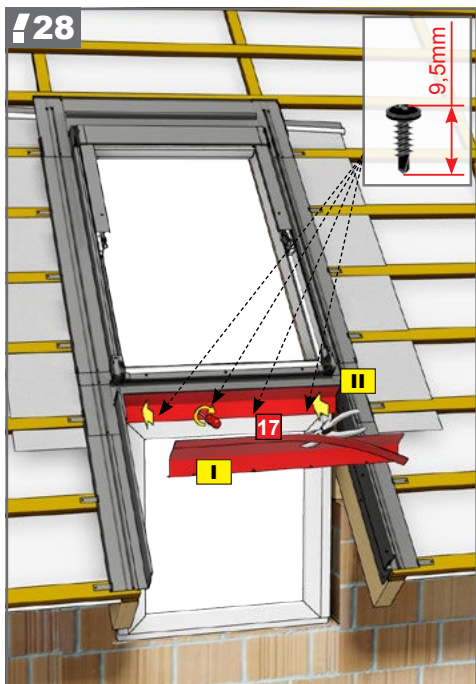
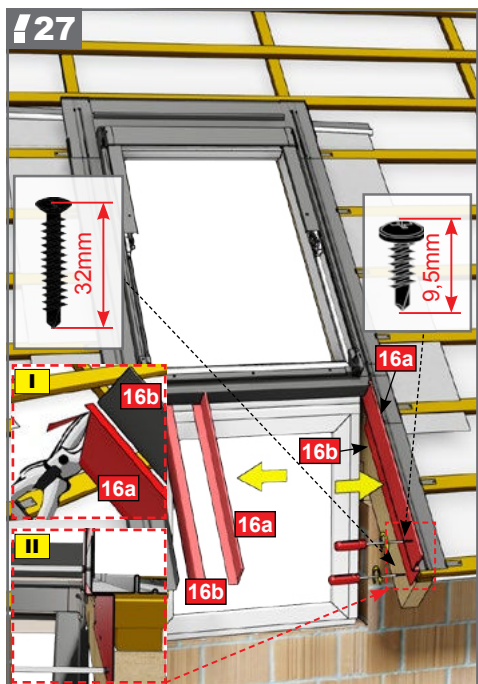
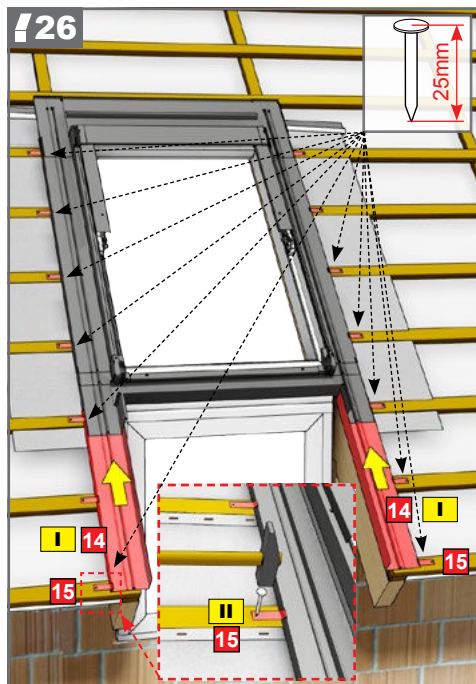
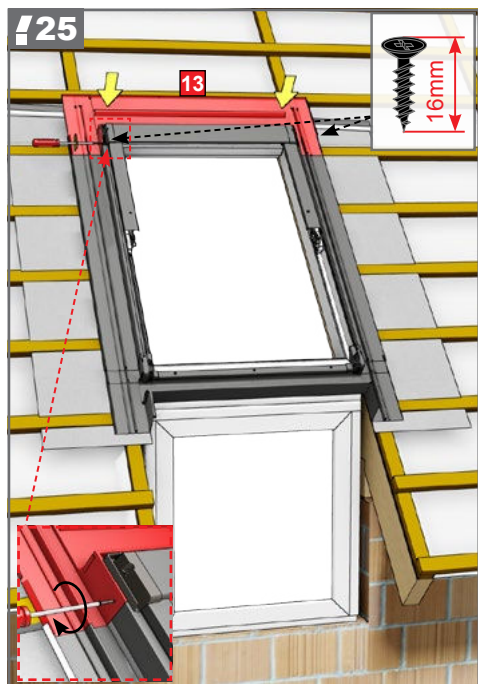


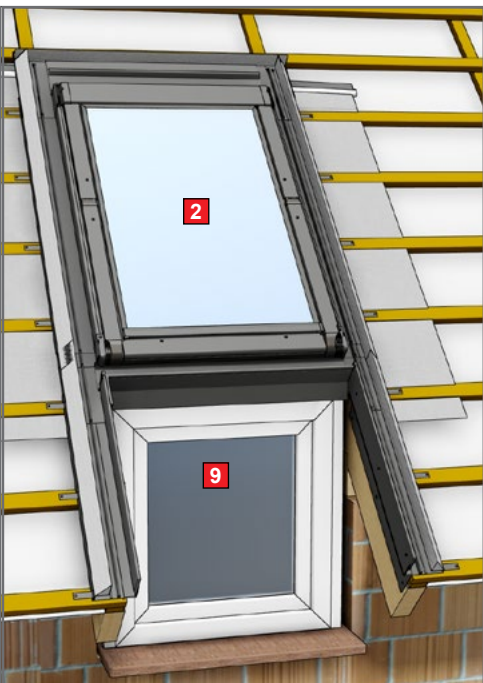
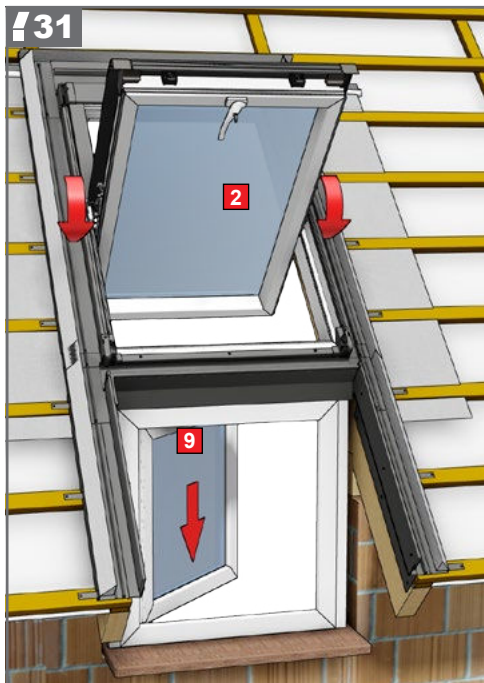
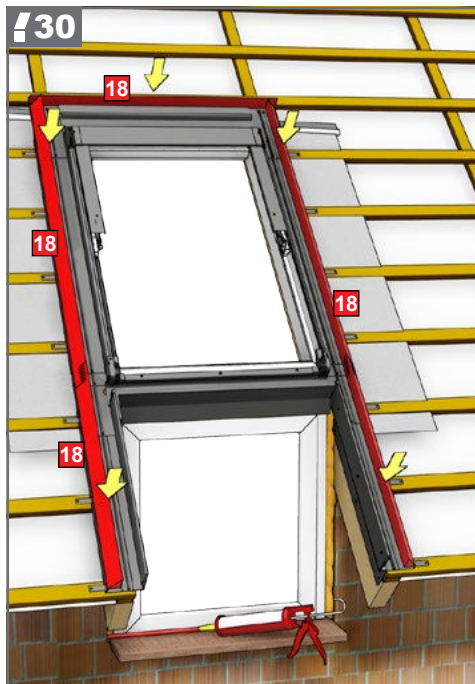
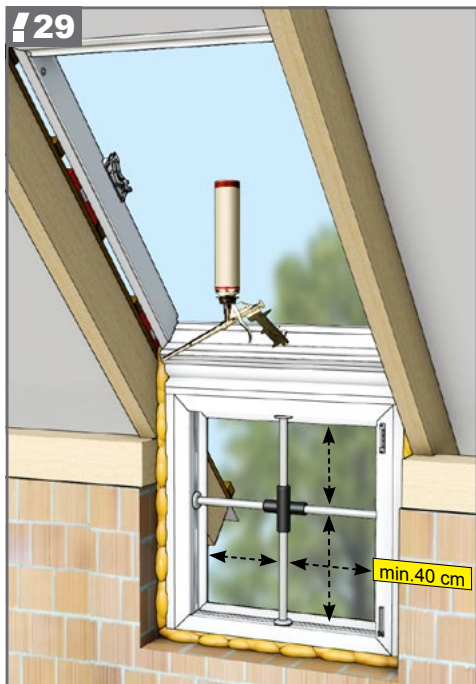


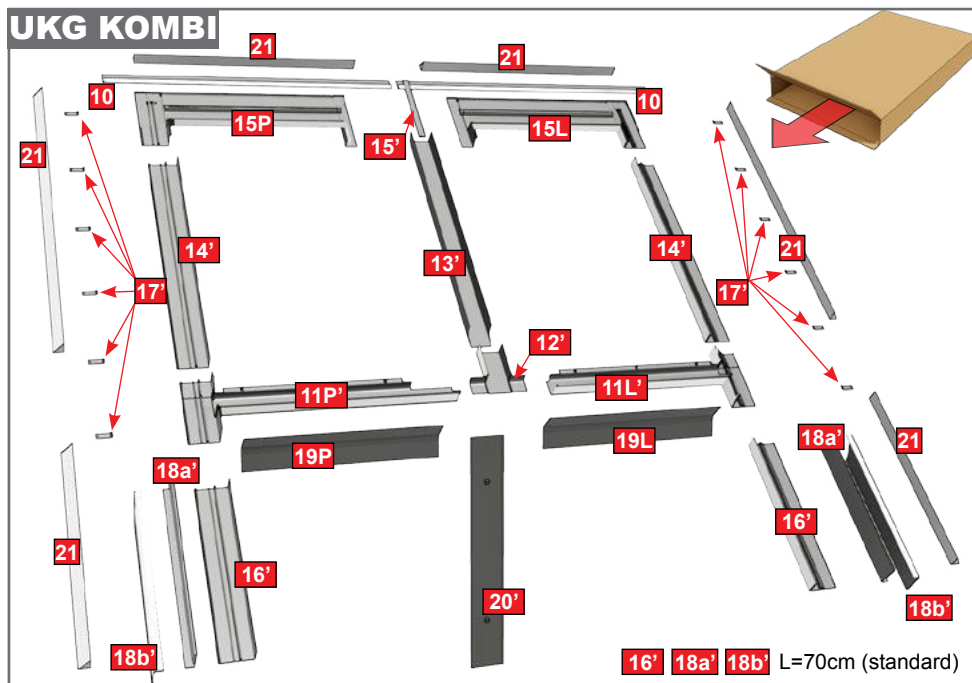
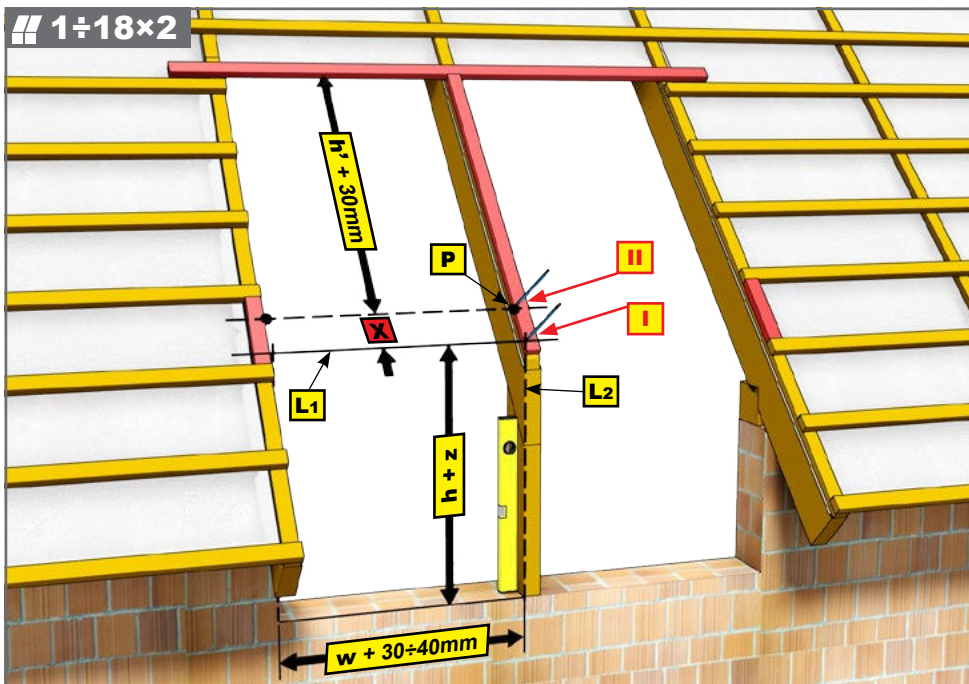




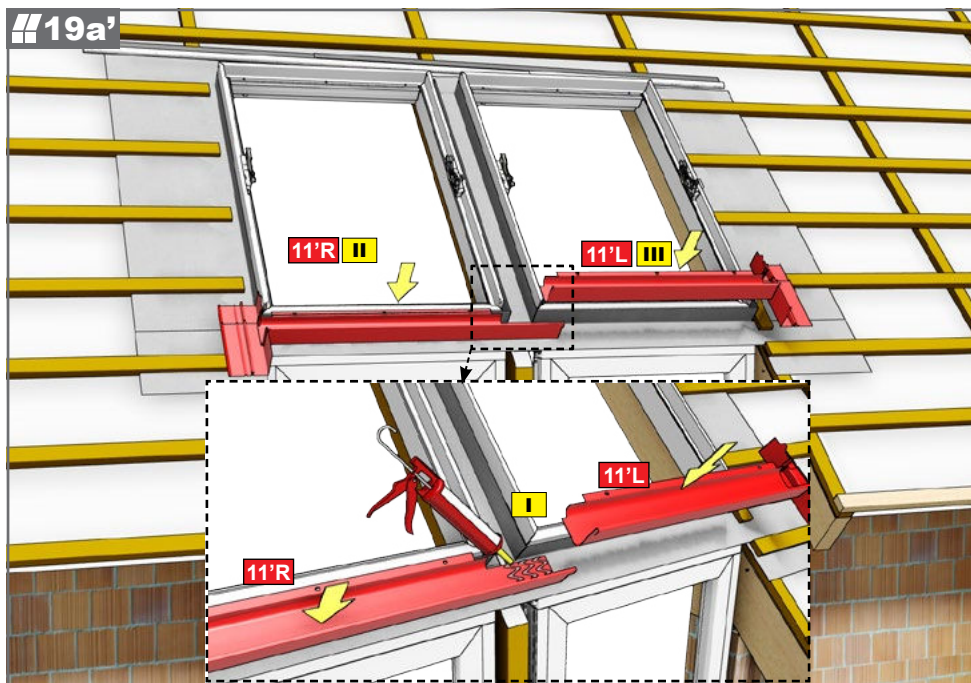




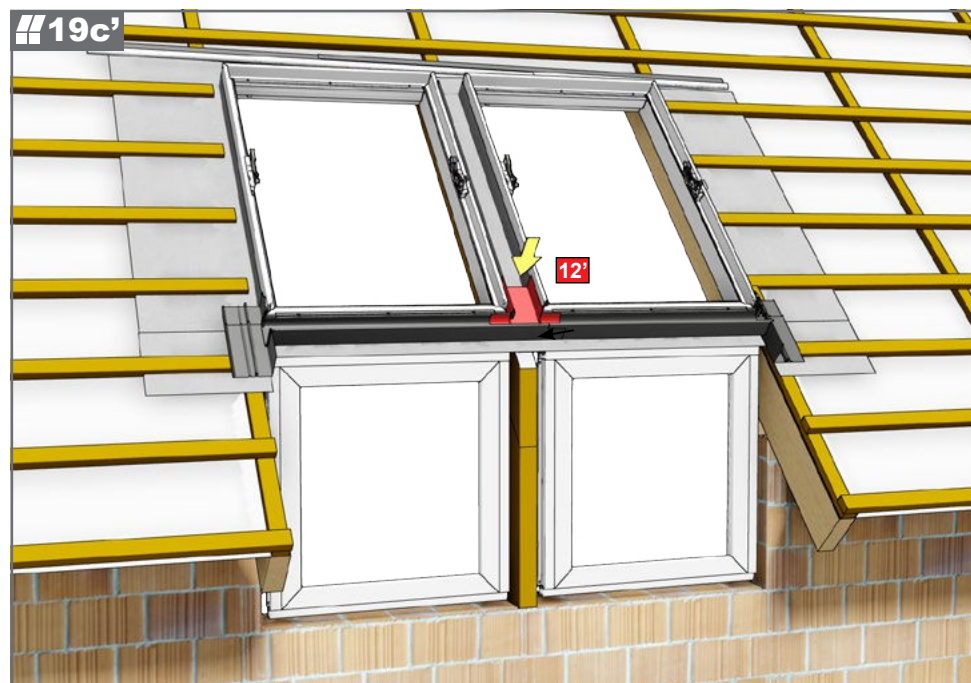


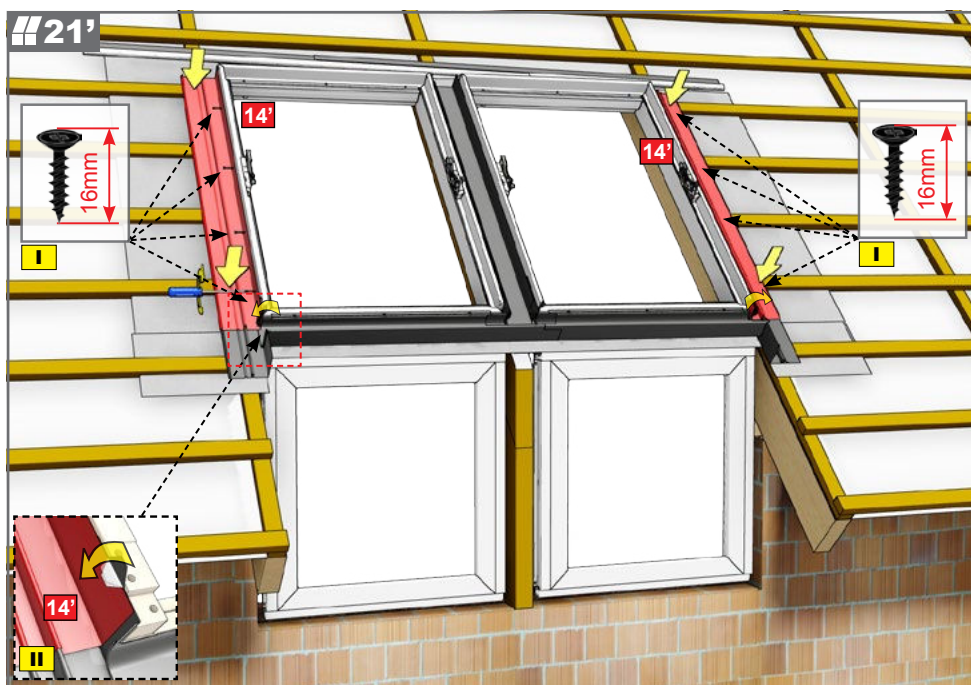
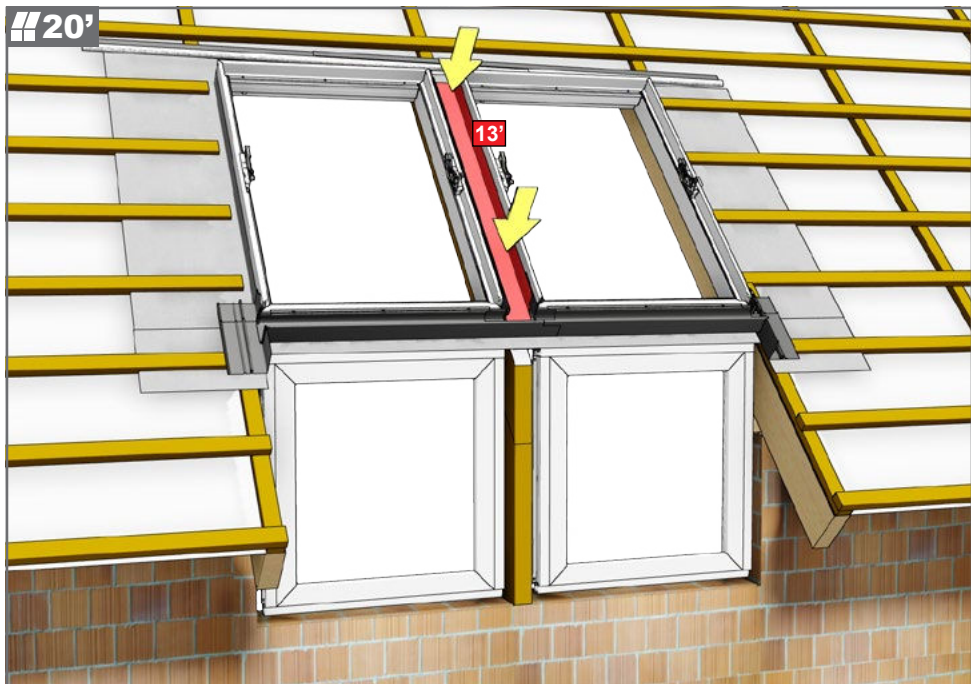


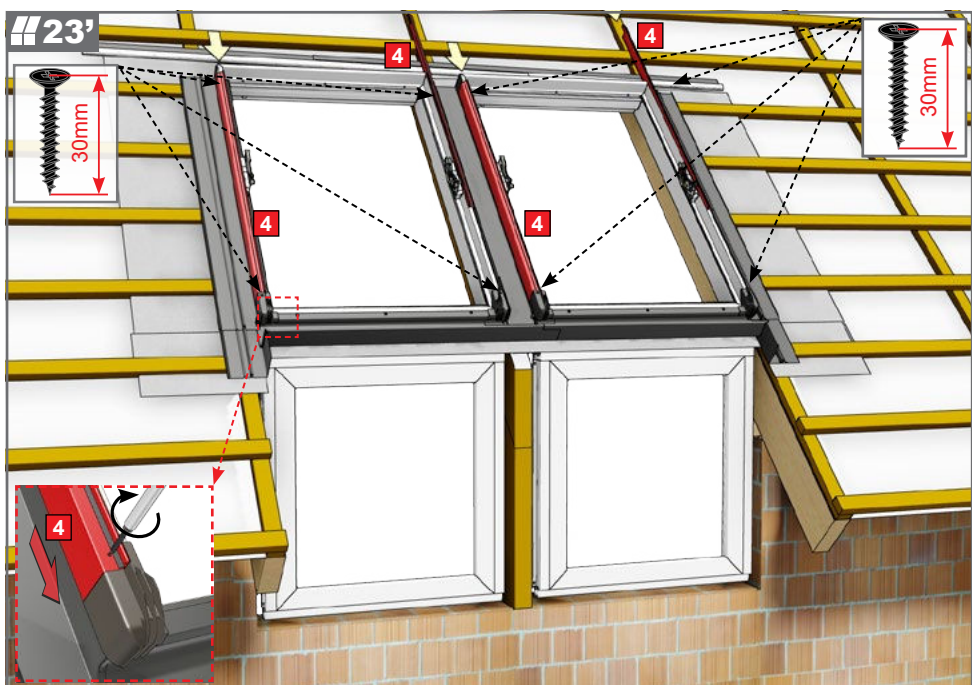
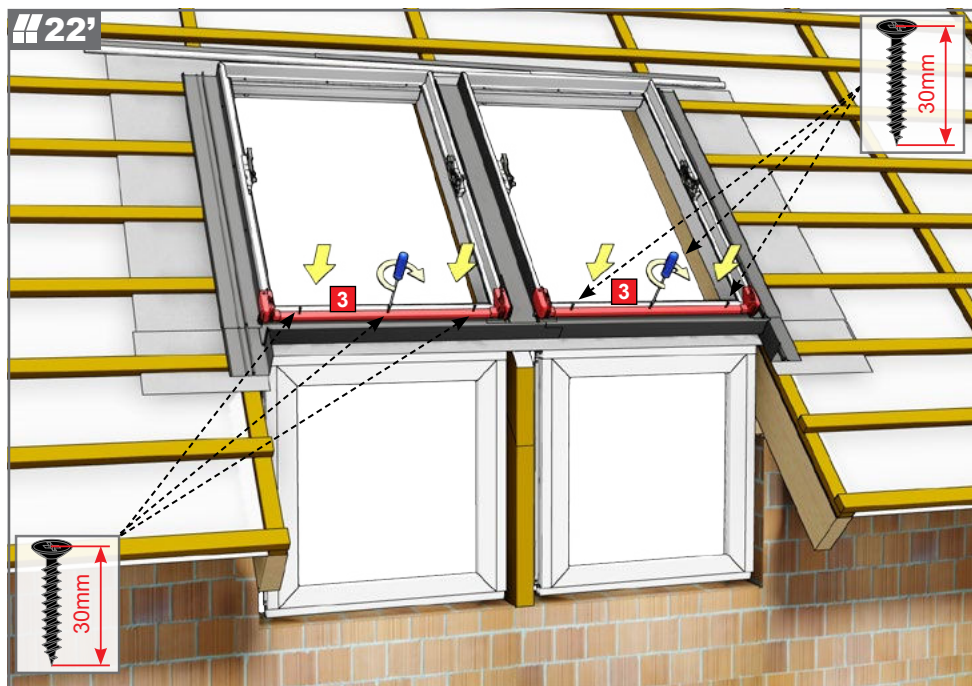
19a'

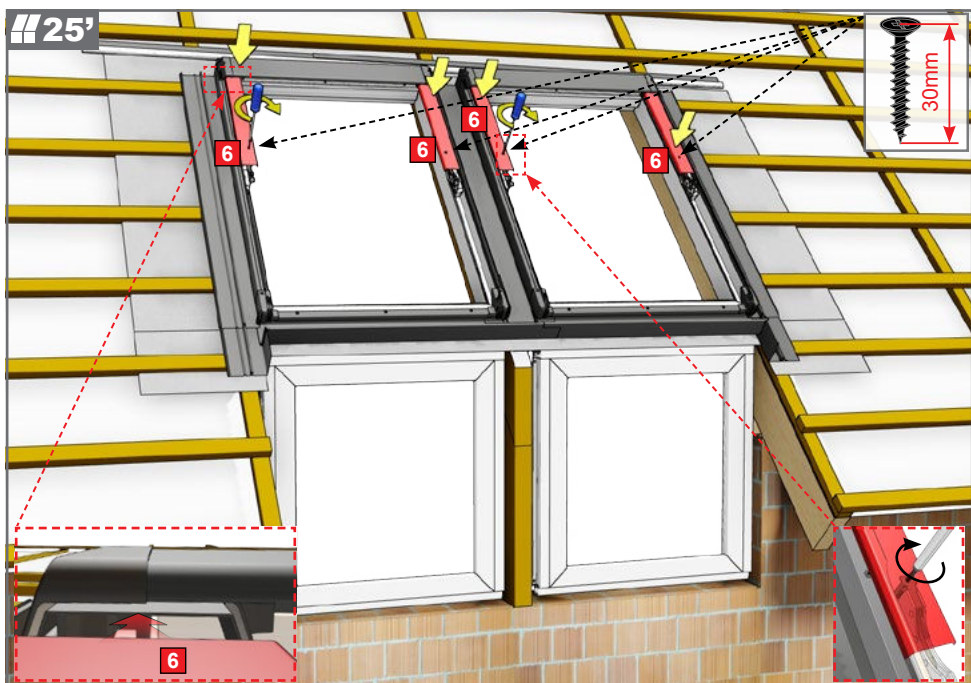
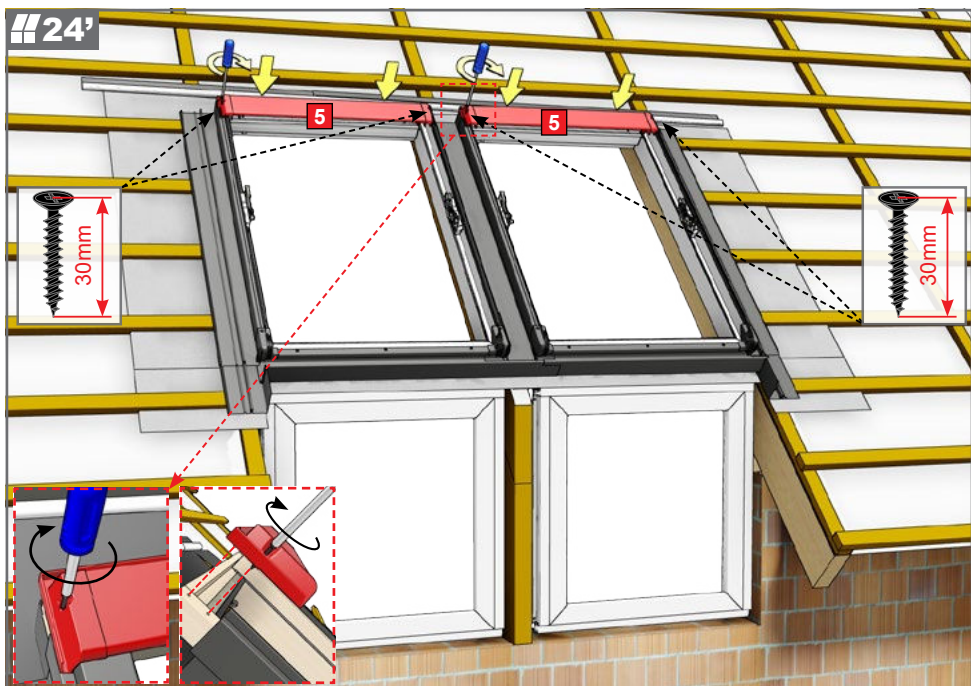


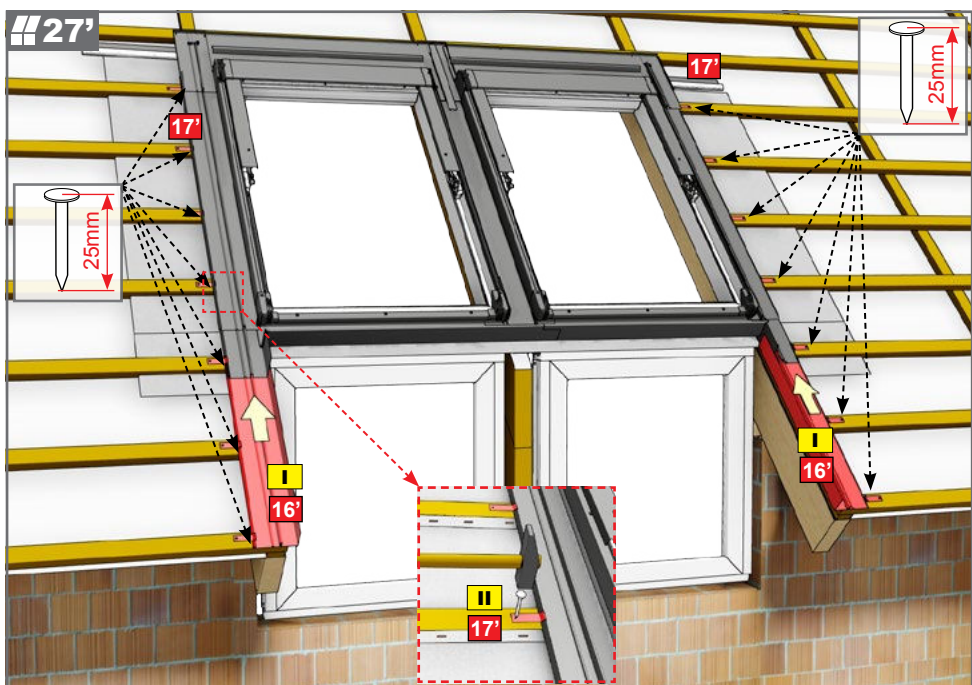
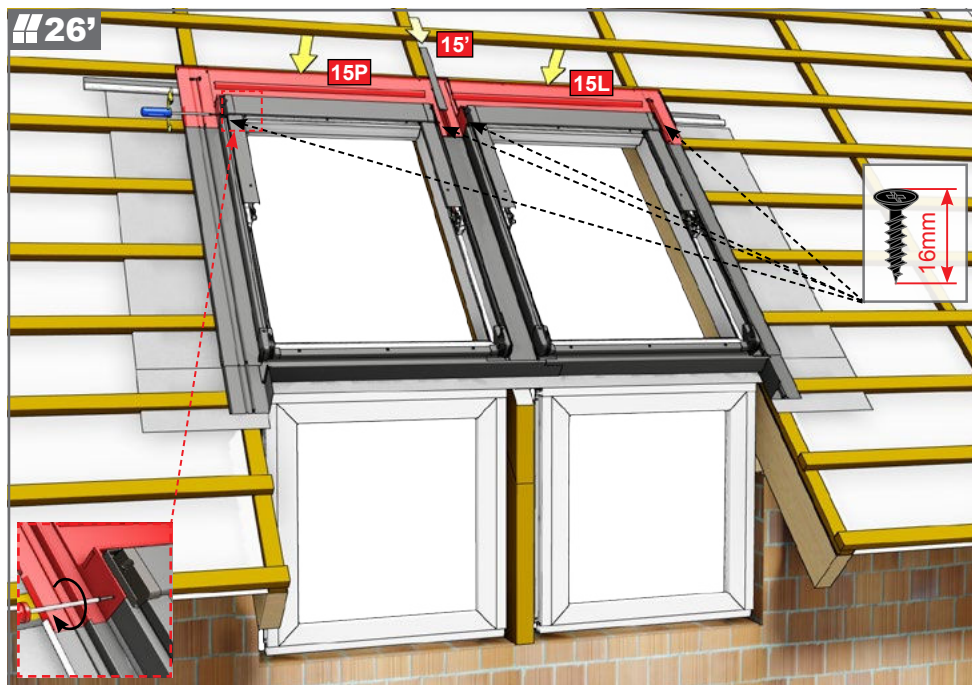
19c'

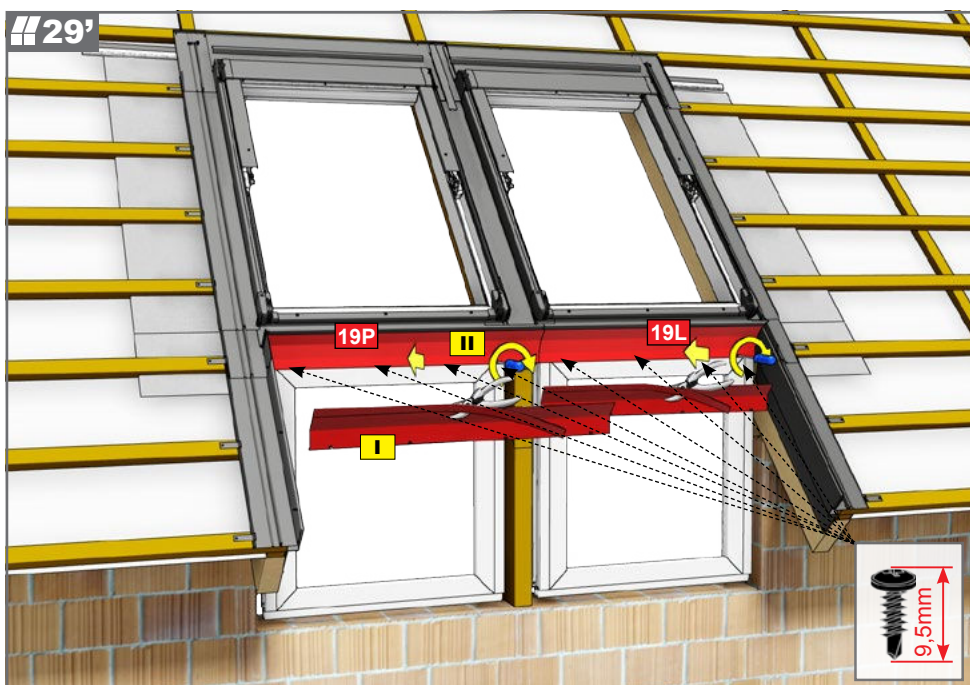
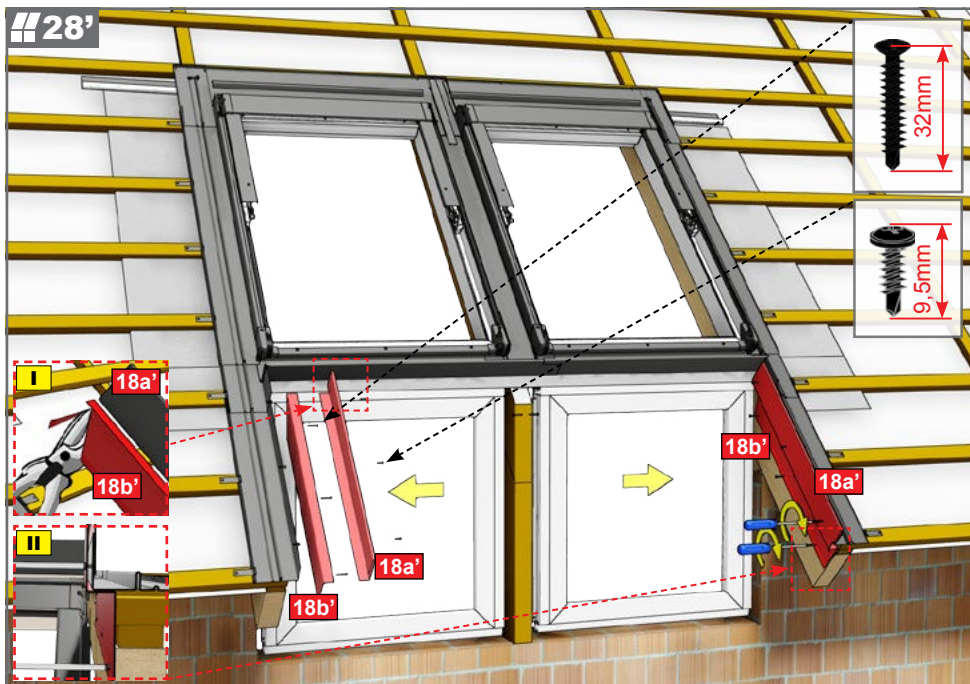


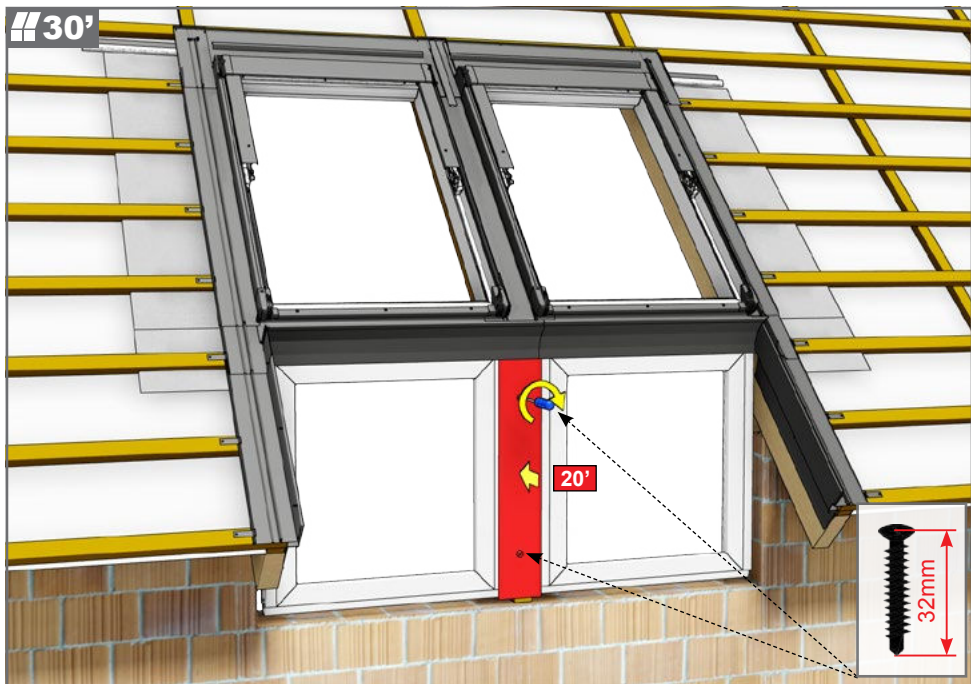


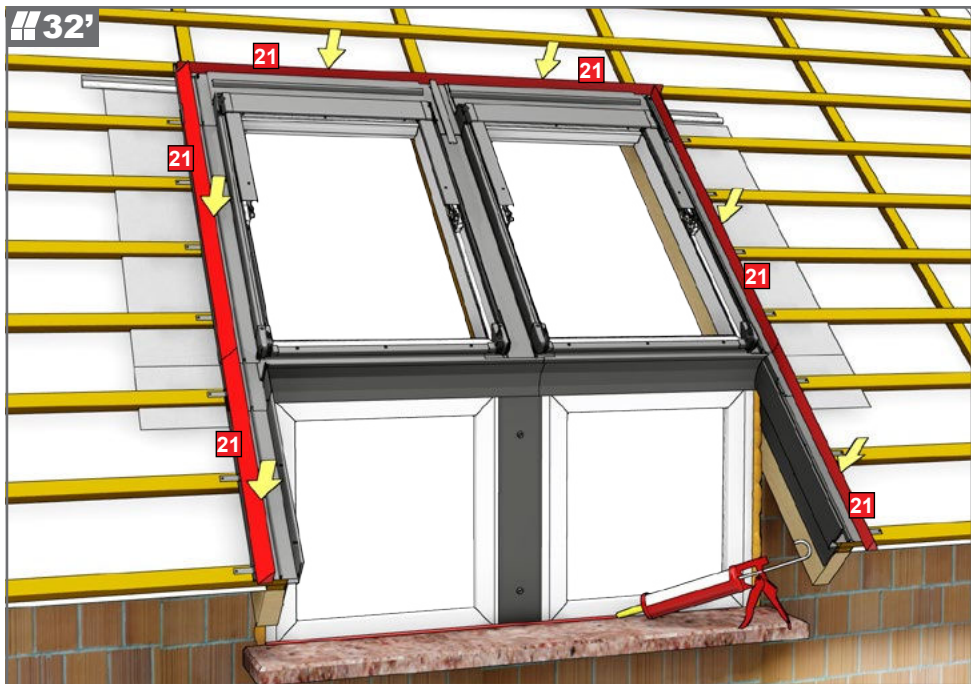


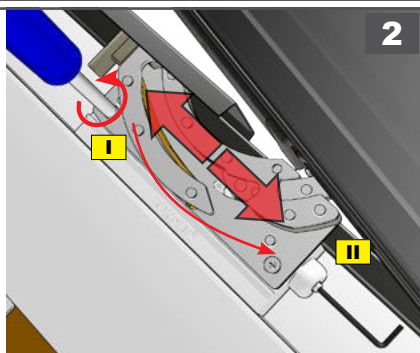
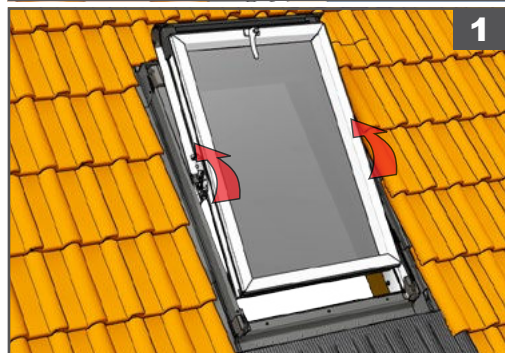
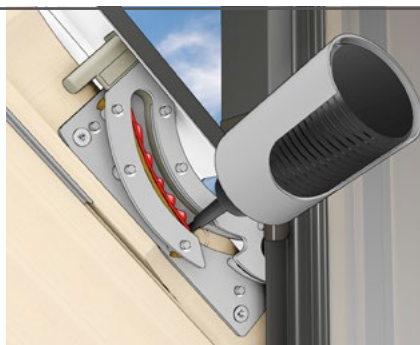














OKPOL Sp. z o.o.
 ul. Topolowa 24
 49-318 Skarbimierz-Osiedle

e-mail: okpol@okpol.pl
 e-mail: serwis@okpol.pl

Producent zastrzega, iż nie będzie ponosić żadnej odpowiedzialności za nieprzestrzeganie wymogów bezpieczeństwa oraz przepisów prawa jak również prawa budowlanego przez właściciela, użytkownika, montażystę oraz architekta.

The manufacturer reserves that it will not incur any liability for failure to comply with safety requirements and laws as well as construction law by the owner, operator, fitter and architect.